

# 部品表

## VST

 山田機械工業株式会社

〒651-2404 神戸市西区岩岡町古郷1534  
TEL 078(967)1481  
FAX 078(967)3090

1. 本部品表は山田機械工業の純正部品表です。
2. 本部品は2014年4月1日より適用いたします。(本部品表適用と同時に従来の部品表を廃止します。)
3. 部品注文は誤発送をさけるため、本部品表に記載されている品番及び品名にてご注文下さい。
4. 次に記載された機種種の補給部品は、年限切れのため補給を打ち切らせていただきます。

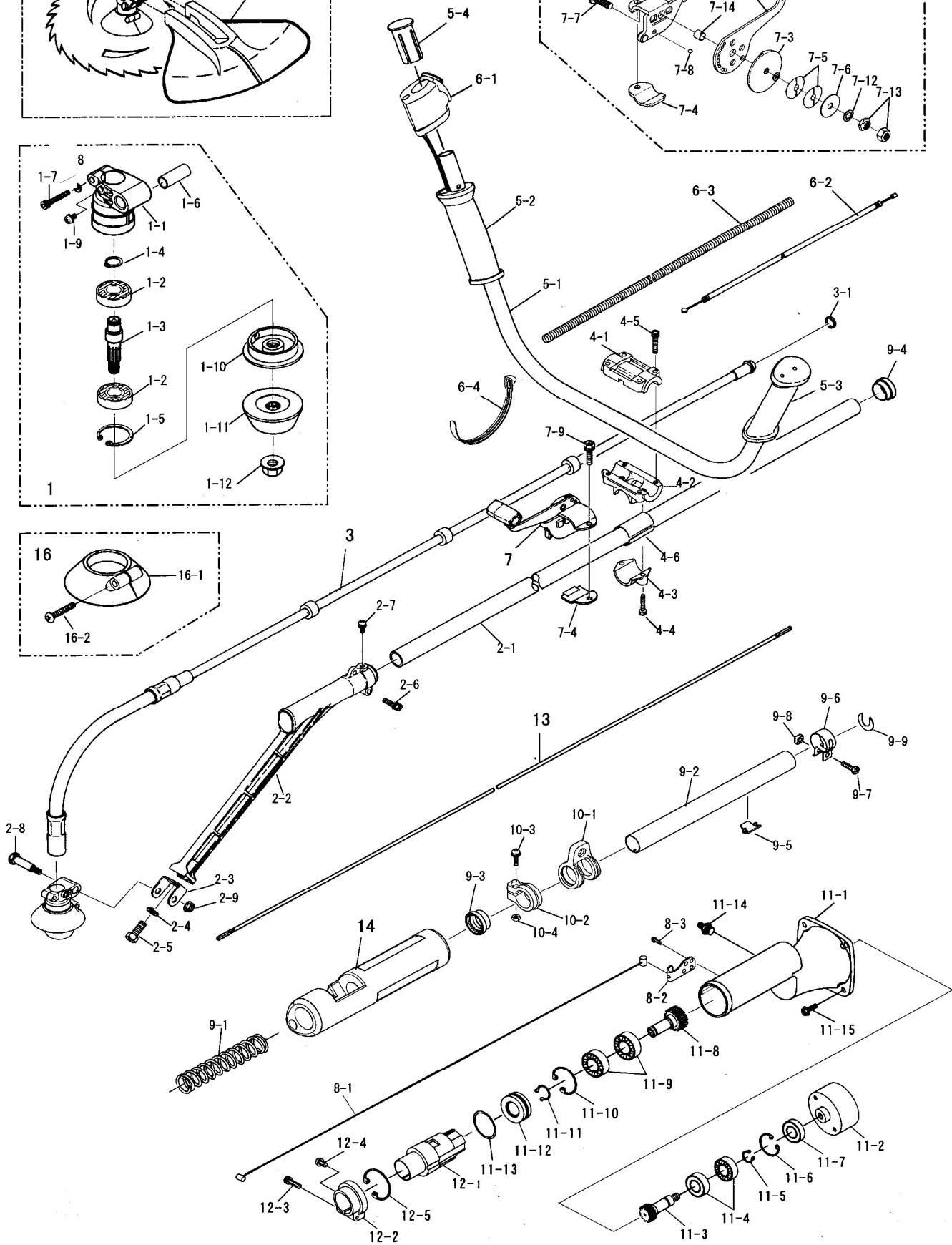
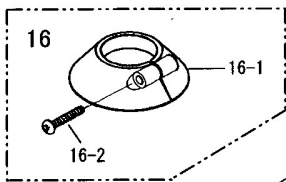
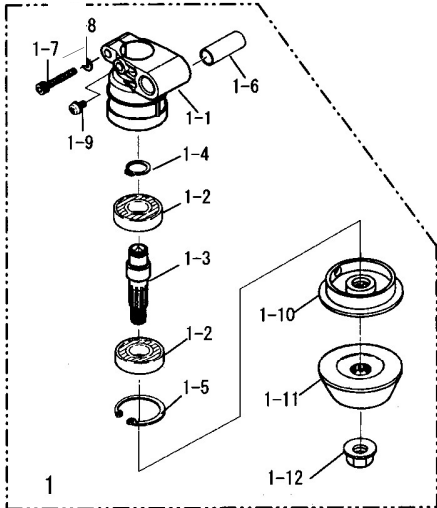
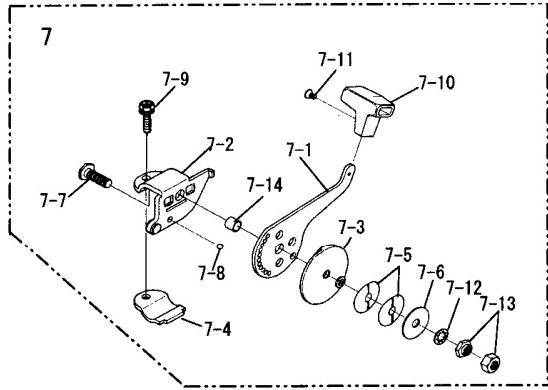
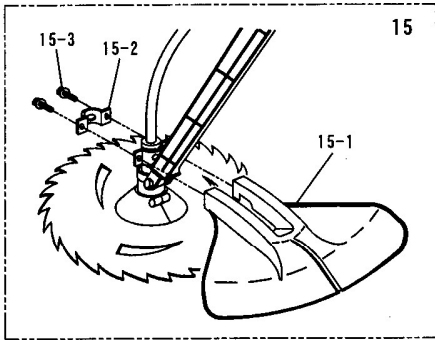
74C. 74H II .74HF .74HF I . 76P. 78F. 80L. AA. AF. AF I . AF II . AFT. AL. AX. AX II . CM. CP10. CP15. AB. C120L. C II . CA. CB. CB II .CF . CF II . DA. E. E I . E I B. E I F. E I FB. E II . EL. ELB. GAL. GALB. GF. GLL. K. K II F. K II T. R. V. VKT. VT. B3M. BD. BMs. BXs. BXs-30. S1K. DK. DM. ECS5. F21DM. F2DM. F2K. F2M. F3Z. FKs. G21M. G21Mp. G24M. G24Mp. G2K. G2X. G2Z. GKs. GMs. CX. CXs. K21M. K2Xs. K2Z. KG. KGR. KGs. KL. KX. KXs. L4M. LXs-40. NK. NKR. NY. SD. SDR. SET-20. SETR-20. V2K. V2M. F2M. S2Z. V260M

### 部品表の見方

- 品番欄及び、単価欄の横線は単品では補給いたしません。
- ※ 単価で補給いたしません。
- 旧製品に使用可能で、その部品の代わりに補給する場合があります。
- 3 (太字) アッセンブリ部品
- アッシ アッセンブリ部品
- SW バネ座金
- W 平座金
- AJ アジャスタ
- SP コイルバネ
- PK パッキン又はガスケット
- ボルト 六角ボルト

注 旧製品については旧部品表を参照して下さい。但し価格についてはお問い合わせください。

本価格は改良のため予告なく品名及び価格が変わることがあります。



# シヨルダー VST

図番	品番	部品名	個数	価格	図番	品番	部品名	個数	価格
1	3324-11000	ベアリングケースASSY(※ ○印付)	1		7	3324-26100	ACLレバーアッシ(※印付)	1	
	3324-11100	ベアリングケースASSY(※印付)	1		7-1	3324-26120	※ ACLレバー	1	
1-1	3324-11110	※ ベアリングケース	1		7-2	3323-26110	※ ACLレバーブラケット	1	
1-2	0311-26000	※ ベアリング 6000-2NSL	2		7-3	3321-26140	※ リール	1	
1-3	3324-11170	※ カッターシャフト	1		7-4	3324-26310	※ バンド	1	
1-4	0211-01010	※ S-10 スナップリング	1		7-5	3321-26150	※ AJスプリング	2	
1-5	0212-02612	※ R-26 スナップリング	1		7-6	1226-81460	※ 8-28 W	1	
1-6	3119-21210	※ メタルブッシュ A	1		7-7	3321-26180	※ M8×25 ボルト(特殊)	1	
1-7	0126-00520	※ M5X20 六角穴付ボルト	1		7-8	3321-26210	※ 4.76ボール	1	
					7-9	0122-10620	※ M6X20十字穴付六角ボルトSW	1	
1-9	0111-10510	※ M5×10 スクリュ SW	1		7-10	3324-26130	※ レバーグリップ(○印付)	1	
1-10	3356-11210	○ 刃受金具	1		7-11	0112-00408	○ M4×8皿スクリュ	1	
1-11	3356-11220	○ 刃押え金具	1		7-12	0174-00808	※ M8 内歯ワッシャ	1	
1-12	3356-11230	○ M8 左ナット W	1		7-13	3321-26220	※ ハードロックナット	1	
					7-14	3321-26190	※ 8×10×9 カラー	1	
2	3324-21100	メインパイプアッシ(※印付)	1						
2-1	3324-21120	※ メインパイプ 21Φ×990	1		8-1	3321-26340	ACワイヤー	1	
2-2	3121-21131	※ サポートアーム	1		8-2	3321-26350	ワイヤーエンド	1	
2-3	3117-21140	※ プレートサポート	1		8-3	0111-00408	M4×8 スクリュ	1	
2-4	0173-00820	※ M8 SW	1						
2-5	0121-00816	※ M8X16六角ボルト	1		9-1	3323-26330	スライドスプリング	1	
2-6	0122-30525	※ M5X25十字穴付六角ボルトSW小型W	1		9-2	3324-26360	スライドパイプ	1	
2-7	0111-10510	※ M5×10 スクリュ SW	1		9-3	3324-26370	スライドブッシュ	1	
2-8	3114-21310	段付セットボルト(○印付)	1		9-4	3324-26380	パイプエンド	1	
2-9	0162-00660	○ M6 フランジ付ナット	1		9-5	3324-26410	キープレート	1	
					9-6	3324-26420	キークランプ(○印付)	1	
3	3324-24100	インナーパイプアッシ(※印付)	1		9-7	0111-00525	○ M5X25スクリュ	1	
3-1	3114-31150	※ シールジョイント	1		9-8	0163-00523	○ M5 四角ナット	1	
	3324-24200	インナーパイプAssy L1492(2枚刃用)	1		9-9	3324-31220	ジョイントワッシャ	1	
4	3348-22101	Uハンドルブラケットアッシ(※印付)	1		10	3353-21201	ハンガアッシ(新)	1	
4-1	3348-22111	※ ブラケット (上)	1						
4-2	3348-22121	※ ブラケット (中)	1						
4-3	3348-22130	※ ブラケット (下)	1						
4-4	1128-00522	※ M5×22 六角穴付ボルト	2						
4-5	3353-00525	※ M5×25 六角穴付ボルト	4						
4-6	3323-22150	ブラケットカラー	1						
★	3000-22205	UハンドルASSY(マルナカレバー付)完 ★付	1						
5	3355-22202	★ UハンドルASSY(マルナカレバー兼用)※付	1						
5-1	3355-22211	※ Uハンドル(新)	1						
5-2	3355-22320	※ 左グリップ	1						
5-3	3355-22331	※ 右グリップ	1						
5-4	3355-22342	※ ハンドルキャップ(新)	1						
6-1	3387-22412	★ マルナカ レバーL 1020	1						
6-2	3429-22520	★ スロットルワイヤ(72×970)	1						
6-3	3323-27320	★ コルゲートチューブ7×800	1						
6-4	3355-31210	★ コードバンド	1						

