

# エンジン部品表

PARTS LIST

V2M-V

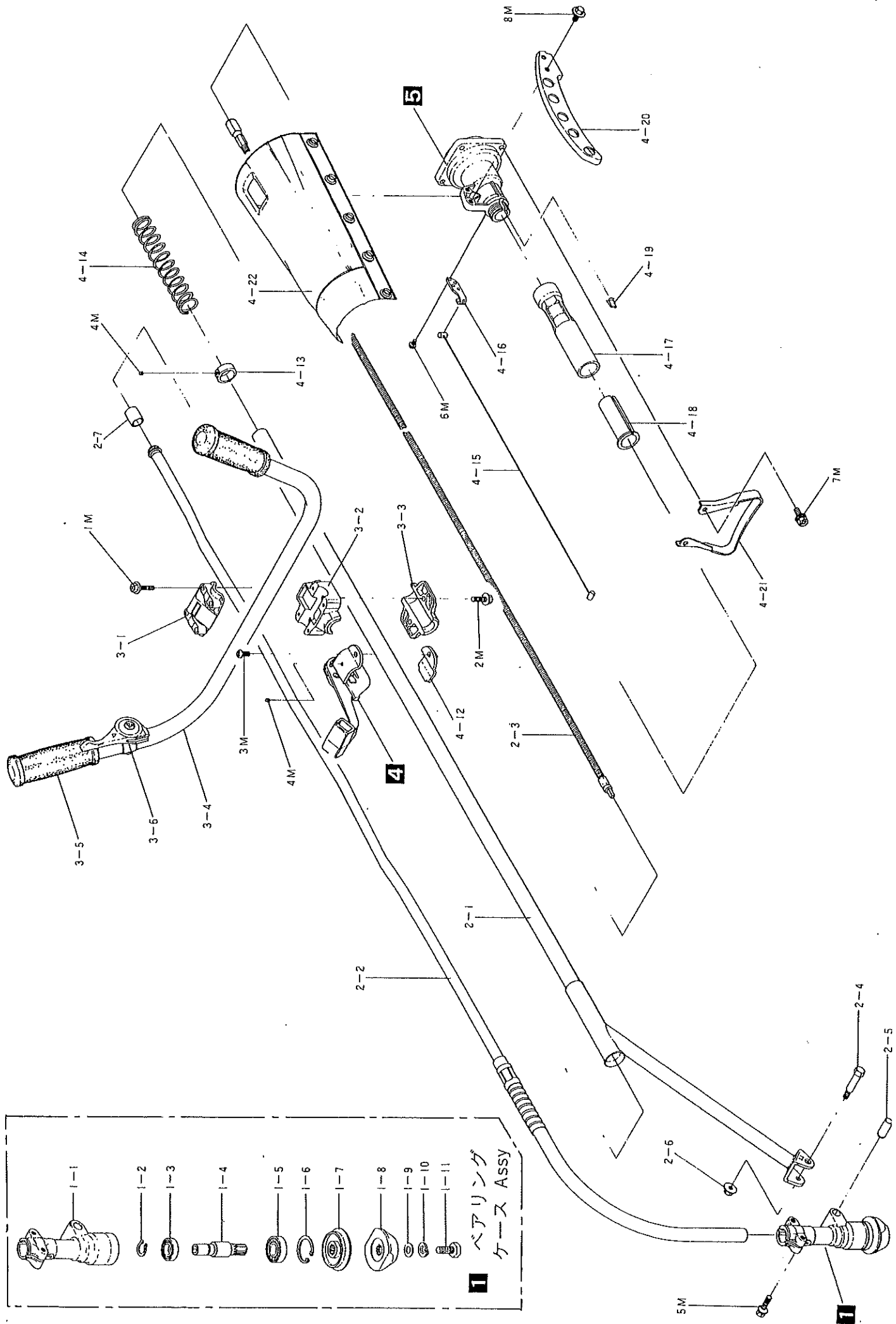
〒651-2404 神戸市西区岩岡町古郷1534  
TEL 078(967)1481  
FAX 078(967)3090

1. 本部品表は山田機械工業の純正部品表です。
2. 本部品は2014年10月1日より適用いたします。(本部品表適用と同時に従来の部品表を廃止します。)
3. 部品注文は図発送を怠るため、本部品表に掲載されている品番及び品名にてご注文下さい。

※ 旧製品については旧部品表を参照してください。旧し価格についてはお問い合わせください。

※ 仕様等は改良のため予告なく、品名および価格が変わる事があります。

 山田機械工業株式会社

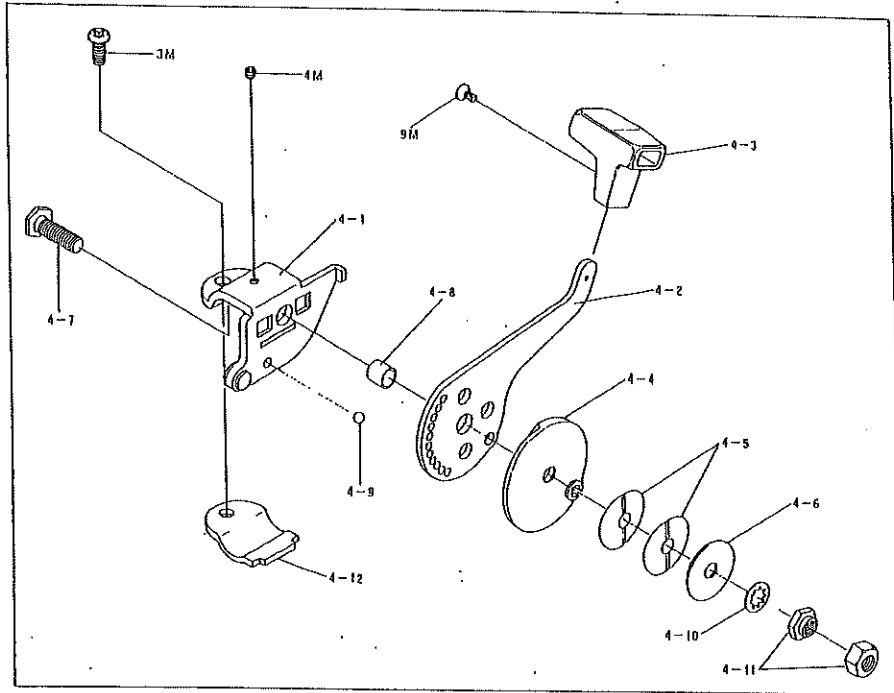


- 1** ベアリング ケース Assy
- 1-1
  - 1-2
  - 1-3
  - 1-4
  - 1-5
  - 1-6
  - 1-7
  - 1-8
  - 1-9
  - 1-10
  - 1-11

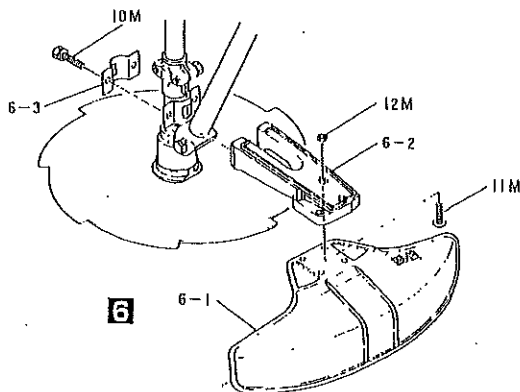
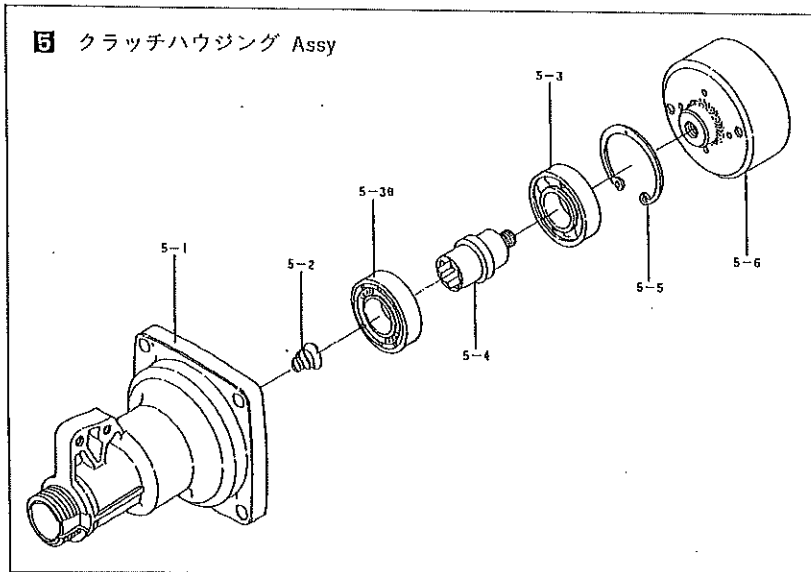
# シヨルダー用（一体型） V2M-V

図番	品番	部品名	個数	価格	図番	品番	部品名	個数	価格
1	3321-11000	ベアリングAssy 供給切れ (※ ○印付)メタルブッシュ付	1	——	4-17	3323-26360	スライド本体	1	
1	3321-11100	ベアリングAssy 供給切れ (○印付)メタルブッシュ付	1	——	4-18	3321-26370	スライドカラー(供給切れ)	1	——
1-1	3321-11110	※ ベアリングケース供給切れ	1	——	4-19	3114-31220	ジョイントバネ	1	
1-2	0211-01210	※ スナップリング S-12	1		4-20	3321-26380	ハンガ(供給切れ)	1	——
1-3	0311-36901	※ 6901 Z ベアリング	1		4-21	3323-22511	エンジンスタンド	1	
1-4	3321-11170	※ スプラインシャフト供給切れ	1	——	4-22	3321-26390	プロテクター(供給年切れ)	1	——
1-5	0311-26001	※ ベアリング6001- 2NSE	1						
1-6	0212-02812	※ R-28 スナップリング	1		5	3321-31101	クラッチハウジングAssy ※付(供給年限切れ)	1	——
1-7	3341-11211	○ 刃押さえ上(新)	1		5-1	3321-31111	※ クラッチハウジング(供給年限切れ)	1	——
1-8	3112-11220	○ 刃押さえ金具(刃押え下)	1		5-2	3321-31130	※ シャフト押えSP(供給切れ)	1	——
1-9	0171-00812	M8 W	1		5-3	0311-46003	※ 6003 ZZベアリング	1	
1-10	3143-11240	M8 SW 左	1		5-3B	0311-26003	※ ベアリング 6003 DD	1	
1-11	3156-11231	○ M8X22左ボルト SW左 W 付き	1		5-4	3321-31140	※ ドラムシャフト供給切れ	1	——
					5-5	0212-03515	※ R-35 スナップリング	1	
					5-6	3323-31101	※ クラッチハウジングAssy(年限切れ)	1	——
						3143-11180	※ グリスプラグ M-10	1	
2-1	3321-21110	桿本体	1						
2-2	3321-24100	インナーパイプAssy(供給年限切れ)	1	——	6	3117-93200	セフティプレートAssy(※付)	1	
2-3	3321-25100	フレキシシャフトAssy(供給年切れ)	1	——	6-1	3114-93210	※ セフティプレート	1	
2-4	3114-21310	M6 段付セットボルト ナット付	1		6-2	3114-93220	※ プレートステ(供給年切れ)	1	——
2-5	3119-21210	メタルブッシュ A	1		6-3	3114-93230	※ プレートサドル	2	
2-6	0162-00660	M6 フランジナット	1						
2-7	3321-24220	ゴムブッシュ (1P)	1			3353-93422	シヨルダーバンド(新)	1	
			1			3316-93420	クロスバンド	1	
3-A	3321-22100	Uハンドルブラケット完(※付)供給切れ	1	——					
3-1	3341-22110	※ ブラケット 上(供給年切れ)	1	——		3117-93300	草巻付き防止カバーAssy(年切れ)	1	——
3-2	3321-22120	※ ブラケット本体 (M)	1		1M	0122-20525	5×25 +ボルト SW-W	4	
3-3	3321-22130	※ ブラケット (下)	1		2M	0121-20625	6×25 ボルト SW-W	2	
					3M	0121-10615	06×15 ボルト SW	1	
3-B	3355-22300	Uハンドル左Assy (2本で対応)	2		4M	0126-00404	4×4 六角穴付ボルト	2	
3-5	3341-22320	※ ゴムクリップ	2		5M	0121-20625	6×25 ボルト SW-W	2	
3-6	3343-22410	Uハンドルスロットカバー-19φ(年限切れ)	1	——	6M	0111-00408	4×8 スクリュ	1	
					7M	0121-20620	6×20 ボルト SW-W	4	
4	3321-26100	ACLレバーAssy ※付(供給切れ)	1	——	8M	0111-20615	6×15 スクリュ SW-W	2	
4-1	3321-26110	※ ACLレバーブラケット	1		9M	0112-00408	M4×8 サラ+スクリュ	1	
4-2	3321-26120	※ ACLレバー	1		10M	0121-10625	M6×25 ボルト SW	2	
4-3	3324-26130	※ レバーグリップ	1		11M	0114-00516	M5X16 トラススクリュ	4	
4-4	3321-26140	※ リール	1		12M	0161-00540	M5 ナット	4	
4-5	3321-26150	※ AJスプリング	2			3143-91141	12mm ボックススパナ(供給年切れ)	1	——
4-6	3321-26170	※ プレインワッシャ	1			3321-91210	両口スパナ (8-10)	1	
4-7	3321-26180	※ M8×25 ボルト(特殊)	1			3143-91120	38 mm 片口スパナ	1	
4-8	3321-26190	※ 8×10×9 カラー	1			3321-93700	草寄せ板アッシ(供給切れ)	1	
4-9	3321-26210	※ 4.76ボール	1						
4-10	0174-00808	※ M8内歯ワッシャ	1						
4-11	3321-26220	※ ハードロックナット	1						
4-12	3321-26310	※ バンド	1						
4-13	3321-26320	スプリングストップ(供給年切れ)	1	——					
4-14	3321-26330	スライドスプリング(供給切れ)	1	——					
4-15	3321-26340	ACワイヤー	1						
4-16	3321-26350	ワイヤーエンド	1						

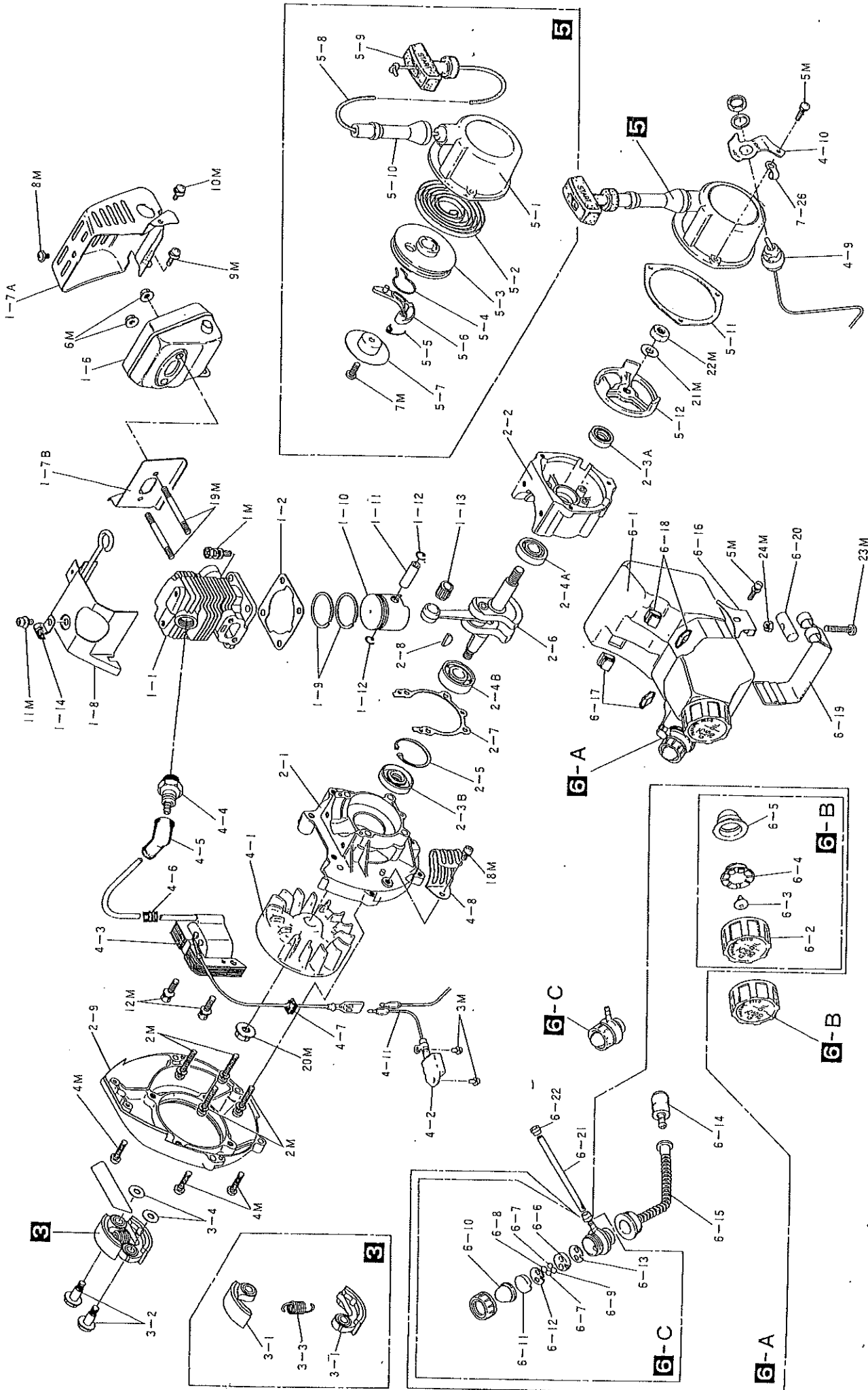
**4** ACレバー Assy



**5** クラッチハウジング Assy



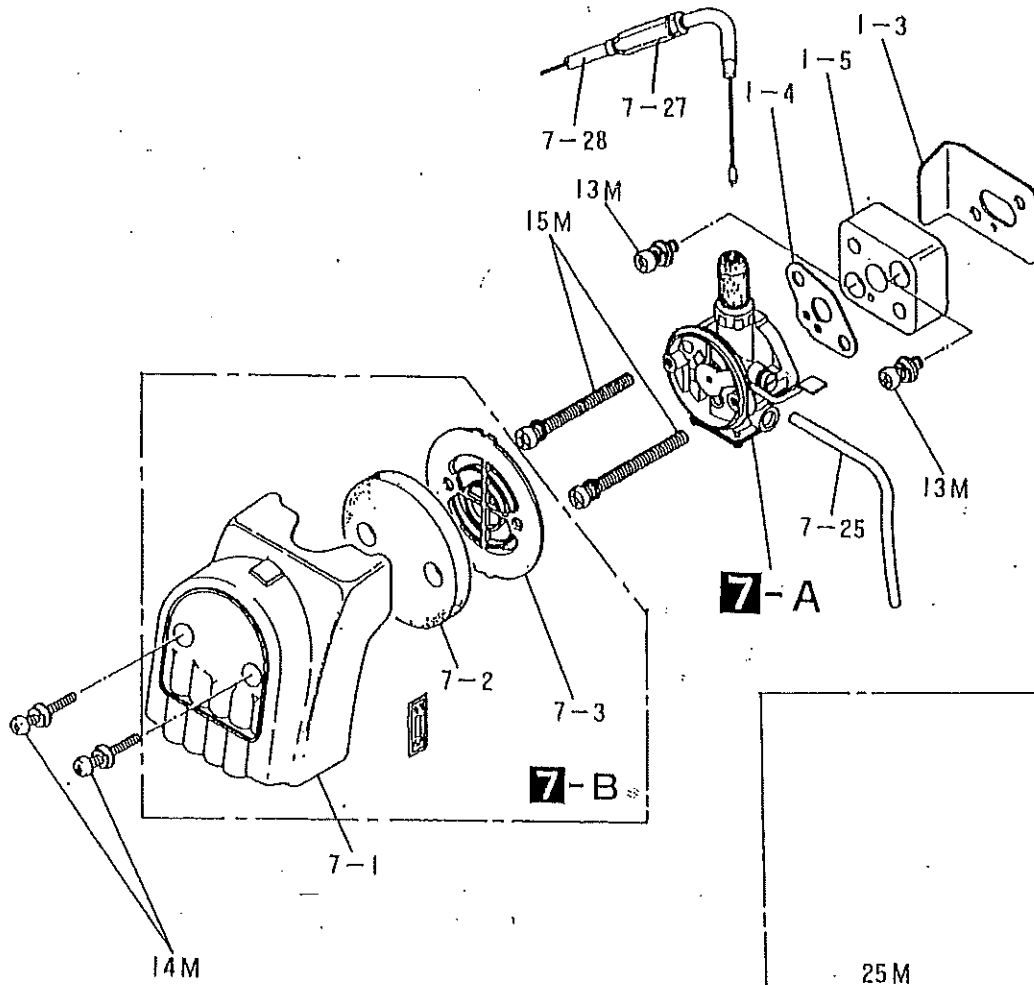
※エンジン部品は7-28除くV2M共通です。



## シヨルダ一用(一体型) V2M-V

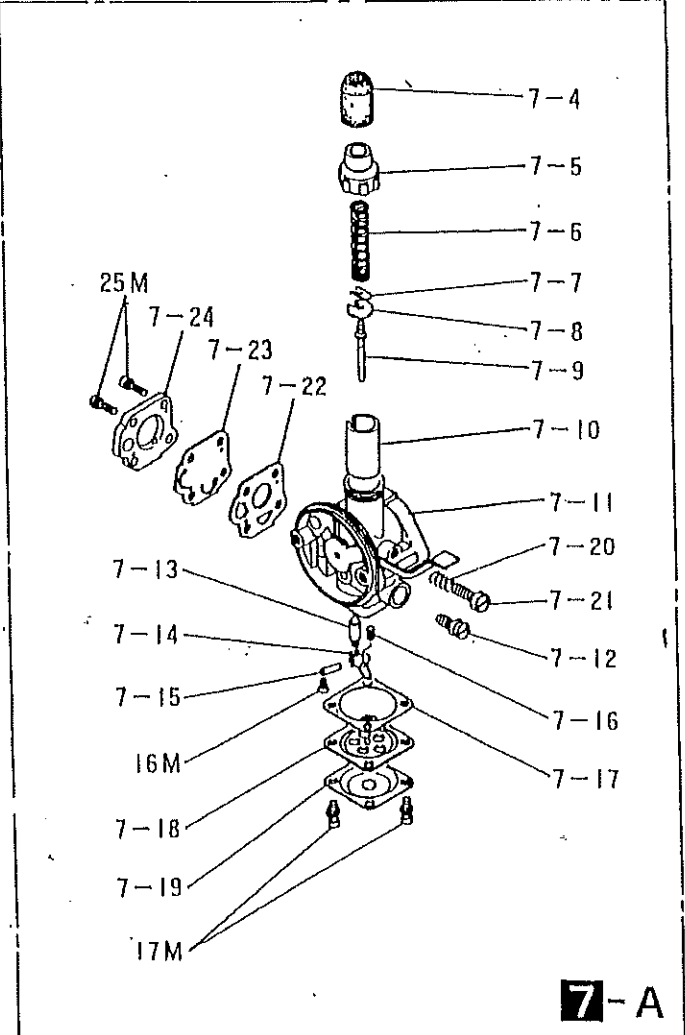
図番	品番	部品名	個数	価格	図番	品番	部品名	個数	価格
1-1	1321-11100	シリンダ COMP	1	——	5	1324-41000	リコイルアッ(供給切れ)(※付)	1	——
1-2	1321-11120	シリンダPK(供給年限切れ)	1	——	5-1	——	※ スタータケース	1	——
1-3	1323-11130	インシュレータPK(A)	1		5-2	1321-41120	※ スパイラルSP	1	
1-4	1321-11150	インシュレータPK(B)	1		5-3	1321-41130	※ リコイルリール	1	
1-5	1321-11140	インシュレータ	1		5-4	1331-41140	※ フリクションSP	1	
1-6	1323-12110	マフラ(供給切れ)19/7	1	——	5-5	1324-41150	※ リターンSP	1	
1-7A	1324-12120	ガードマフラ(A)	1		5-6	1324-41160	※ ラチェット	1	
1-7B	1323-12150	ガードマフラ(B)	1		5-7	1342-41170	※ フリークッションプレート	1	
1-8	1324-13110	シリンダカバー	1		5-8	1324-41210	※ スタータロープ	1	
1-9	1439-14110	ピストンリング(組)	1		5-9	1331-41220	※ スタータノブ	1	
1-10	1321-14130	ピストンセット(O付)	1		5-10	1324-41320	※ アダプターノブ		
1-11	1321-14140	○ピストンピン	1		5-11	1321-42120	スターPK(廃止)供給年限切れ	1	——
1-12	1321-14150	スナッピングピストンピン	2		5-12	1324-42110	スタータブリー(供給年切れ)	1	——
1-13	1321-14160	ベアリングピストンピン	1						
1-14	1324-36120	クランプ ハイテンションコード	1						
2-1	1324-21100	※ クランクケース(F側)	1		6-A	1324-51000	タンクAssy(供給切れ)(※付)	1	——
2-2	——	※ クランクケース(R側)	1	——	6-B	1311-51100	※ タンクキャップアッ(供給切れ)(O付)	1	——
2-3A	1221-24170	オイルシール(12-22-7)	1		6-1	——	※ タンク	1	——
2-3B	1331-24180	オイルシール 年切(TC9.12-32-7)	1	——	6-2	1311-51110	○ タンクキャップ(供給切れ)	1	——
2-4A	0311-06001	6001 ベアリング	1		6-3	1321-51150	○ コンビネーションバルブ	1	
2-4B	0311-06201	ベアリング 6201	1		6-4	1321-51130	○ バルブホルダー	1	
2-5	0212-03212	R-32 スナッピング	1		6-5	1331-51120	○ タンクキャップPK(供給)	1	
2-6	1324-22110	クランクシャフト	1		6-C	1321-52200	※ プライマホップアッ(△付)	1	
2-7	1321-21130	クランクケースPK	1		6-6	——	△ バルブシートA	1	——
2-8	1331-22140	半月キー	1		6-7	——	△ ボール	2	——
2-9	——	ファンケース(※組)	1	——	6-8	——	△ ボールクッションA	1	——
					6-9	——	△ ボールクッションB	1	——
3	1321-31100	クラッチAssy(供給切れ)※付	1	——	6-10	1321-52240	△ ゴムキャップ	1	
3-1	1427-31110	※ クラッチシュ	2		6-11	——	△ バルブシートB	1	——
3-2	1321-31130	クラッチボルト(供給年切れ)	2	——	6-12	——	△ ポンプP.K A	1	——
3-3	1321-31140	※ クラッチSP	1		6-13	——	△ ポンプP.K B	1	——
3-4	1321-31120	クラッチワッシャ	2		6-14	1423-51400	※ 燃料フィルタ	1	
					6-15	1321-52190	※ ピックアップパイプ	1	
4-1	1324-32210	フライホイールマグネット(供給年限切れ)	1	——	6-16	1321-52110	タンクブラケット	1	
4-2	1331-33110	トランジスタユニット(年限切れ)	1	——	6-17	1321-52120	タンククッション	2	
4-3	1321-32141	点火コイルキット(年限切れ)	1	——	6-18	1321-52310	タンククッション B	2	
4-3	1321-32140	点火コイル(年限切れ)	1	——	6-19	1321-52130	タンクバンド	1	
4-4	1331-34110	点火プラグ BM6A	1		6-20	1331-52160	バンドサポート バー(供給年限切れ)	1	——
4-5	1331-34120	プラグキャップ SP付	1		6-21	1321-52140	燃料パイプ(供給年切れ)	2	——
4-6	1321-34140	グロメット(A)	1		6-22	1321-52150	パイプクリップ	1	
4-7	1331-34150	グロメット B	1						
4-8	1321-36120	クランク ハイテンションコード	1						
4-9	1324-35100	停止スイッチAssy	1						
4-10	1324-35220	スイッチプレート	1						
4-11	1331-33130	リードワイヤ	1						

F2M・V2M



**7-A**

**7-B**



**7-A**

エンジン部品はスロットルワイヤ除くF2M、V2M共通

