

パーツ部品表

PARTS LIST

ショルダー V2K-V

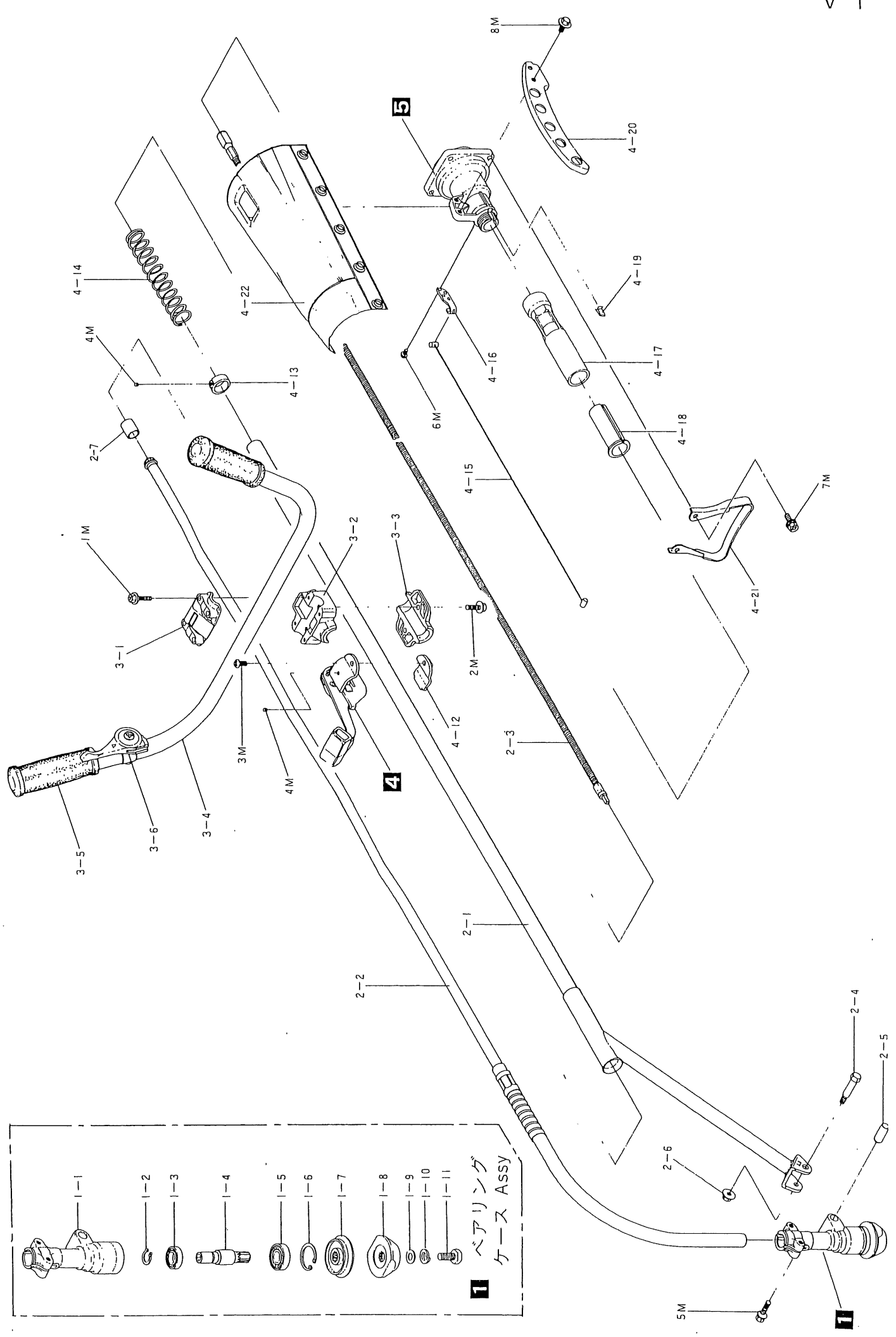
〒661-2404 神戸市西区岩岡町古郷1534
TEL 078(967)1481
FAX 078(967)3090

1. 本部品表は山田機械工業の純正部品表です。
2. 本部品表は2014年10月1日より適用いたします。(本部品表適用と同時に従来の部品表を廃止します。)
3. 部品注文は誤差を避けるため、本部品表に記載されている品番及び品名にてご注文下さい。

注 旧製品については旧部品表を参照してください。但し価格についてはお問い合わせください。

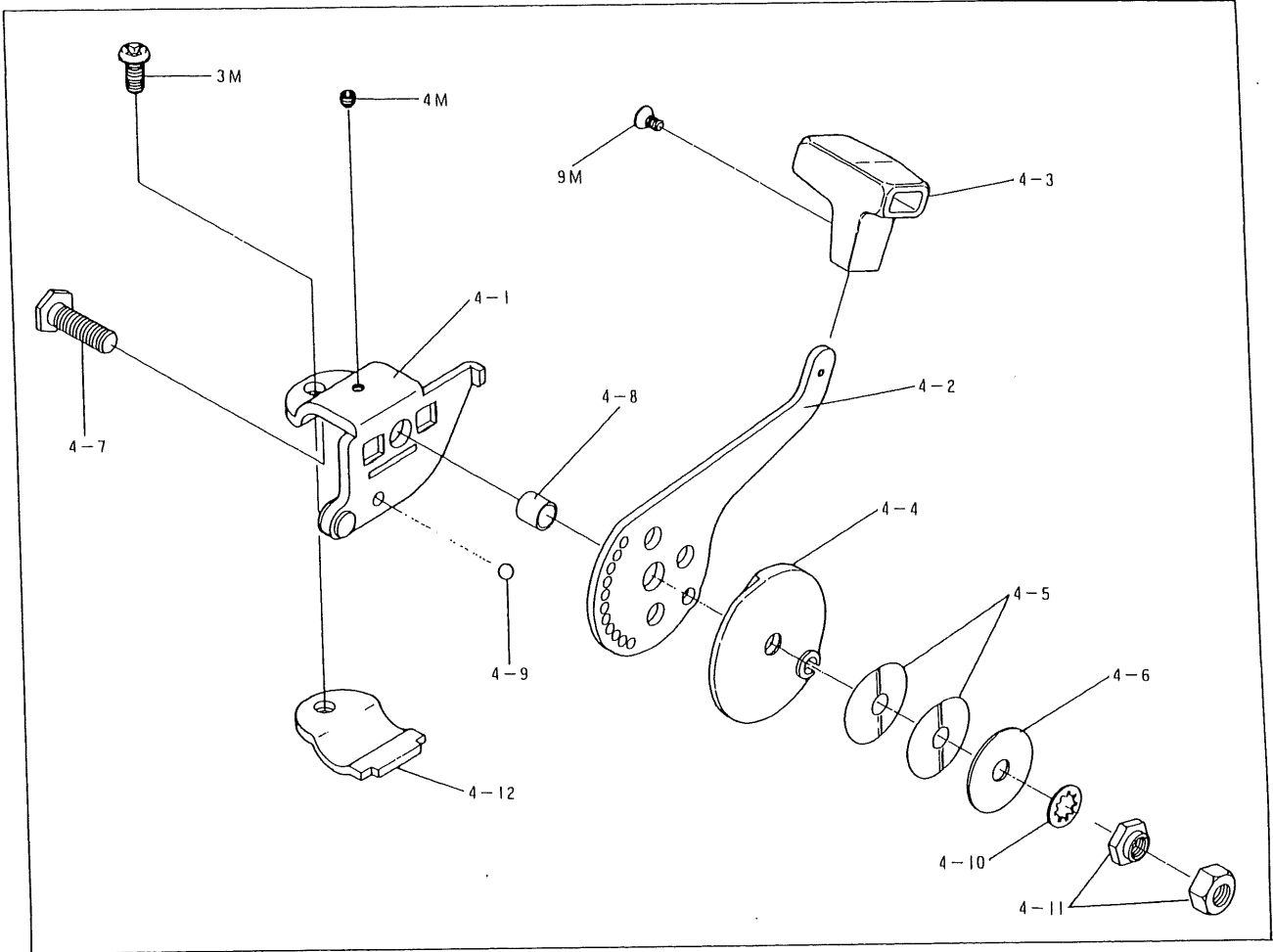
本価格が改定のため予告なく、品名および価格が変わる事があります。

 山田機械工業株式会社

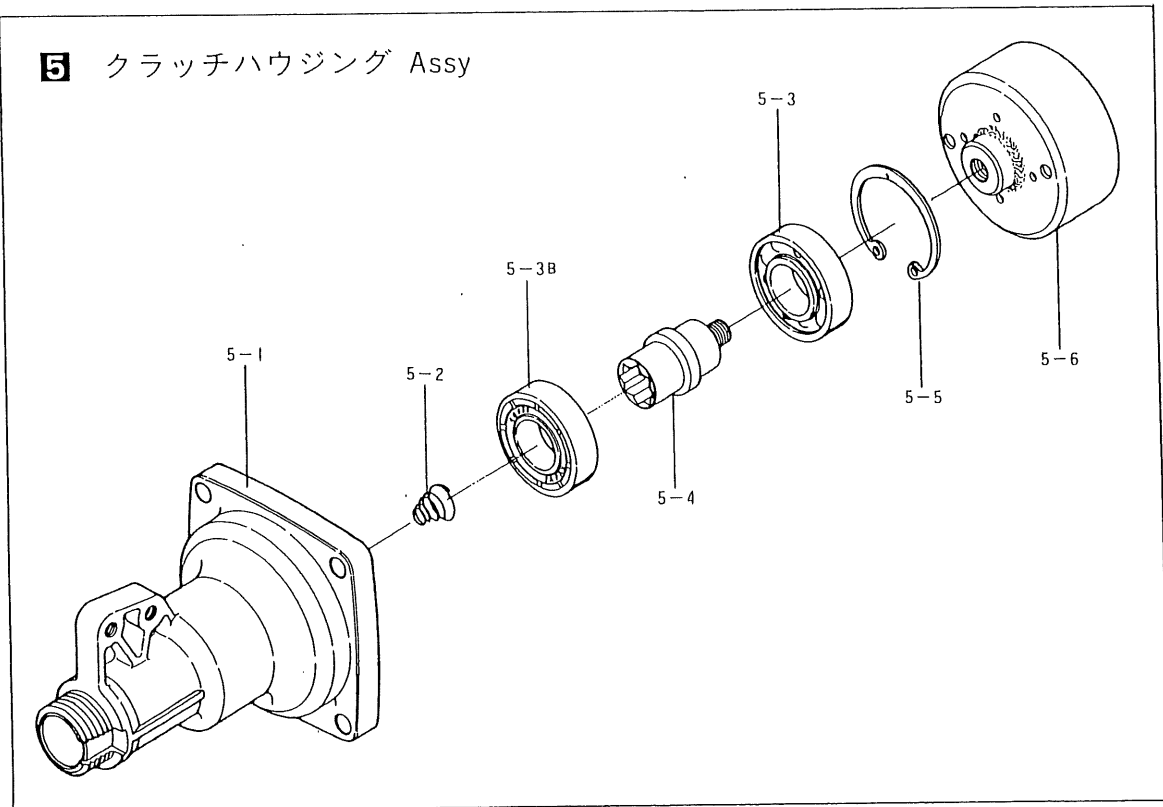


- 1** ベアリング ケース Assy
- 1-1
 - 1-2
 - 1-3
 - 1-4
 - 1-5
 - 1-6
 - 1-7
 - 1-8
 - 1-9
 - 1-10
 - 1-11

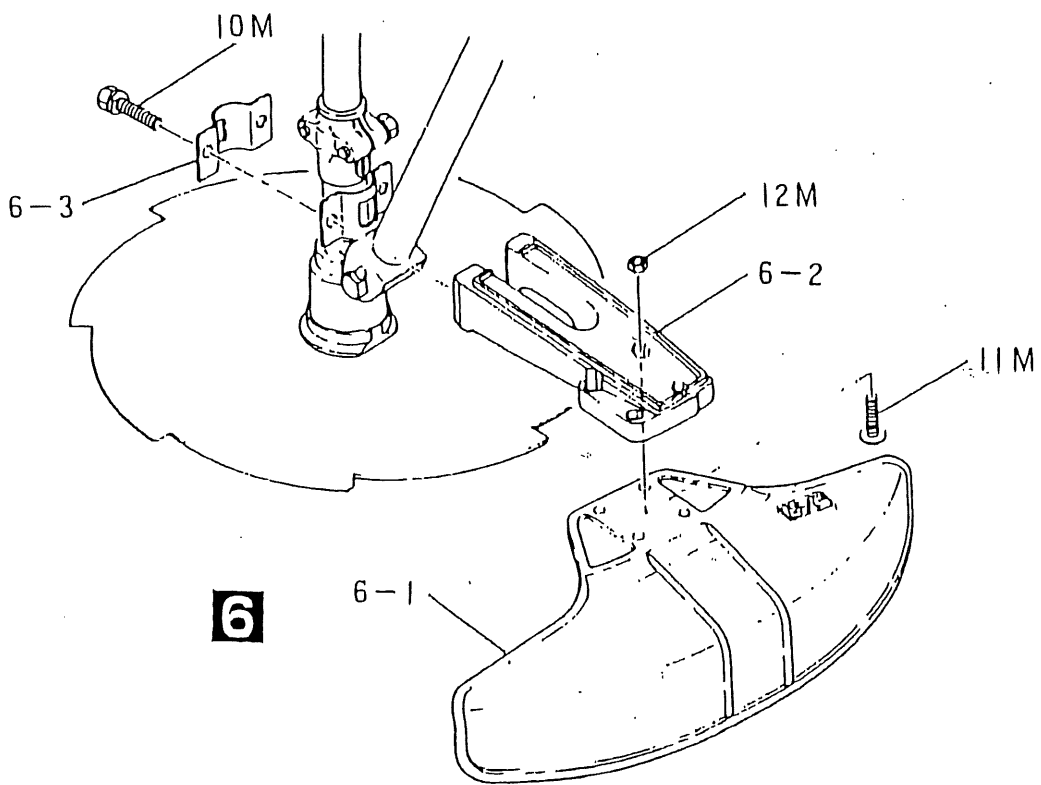
4 ACレバー Assy

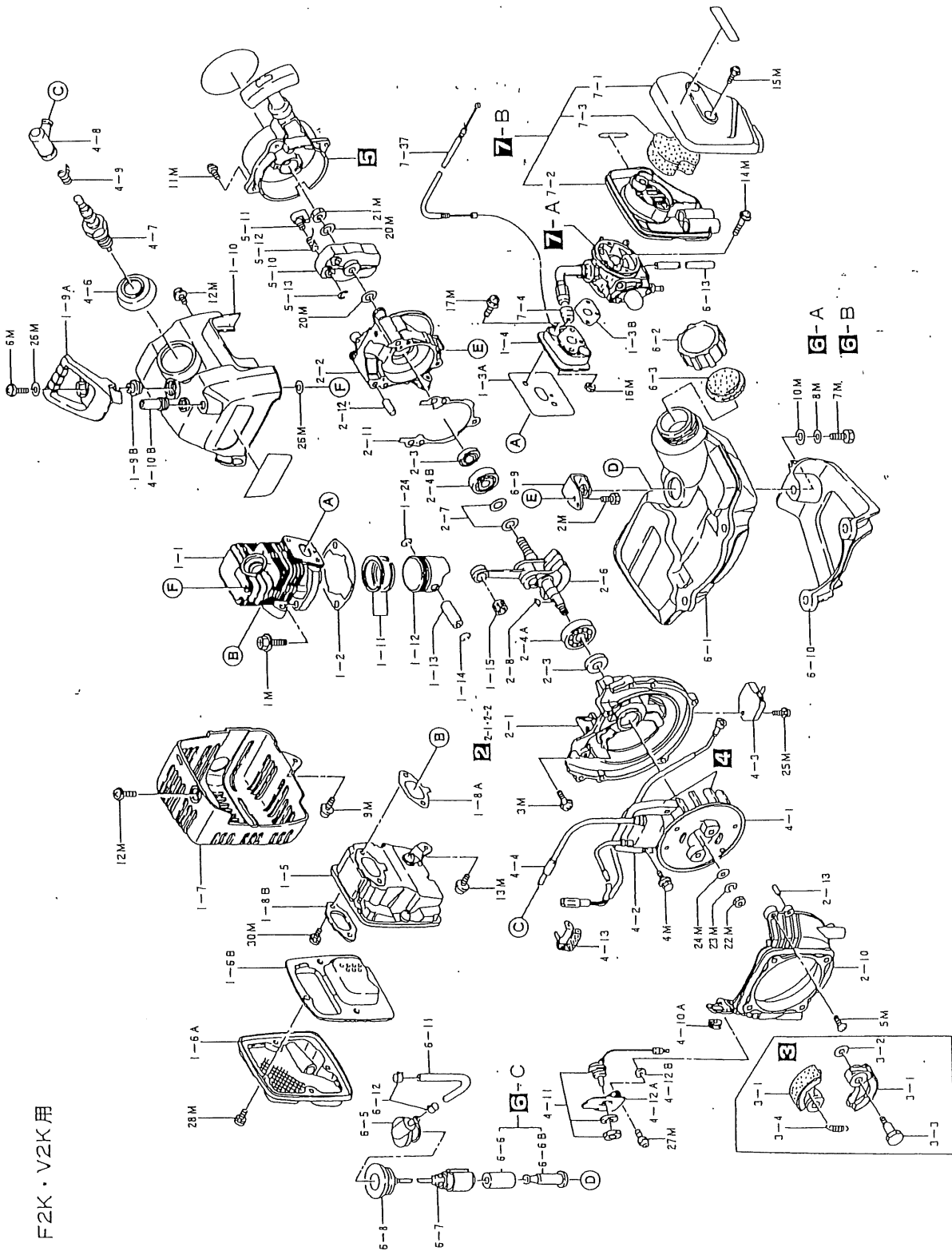


5 クラッチハウジング Assy



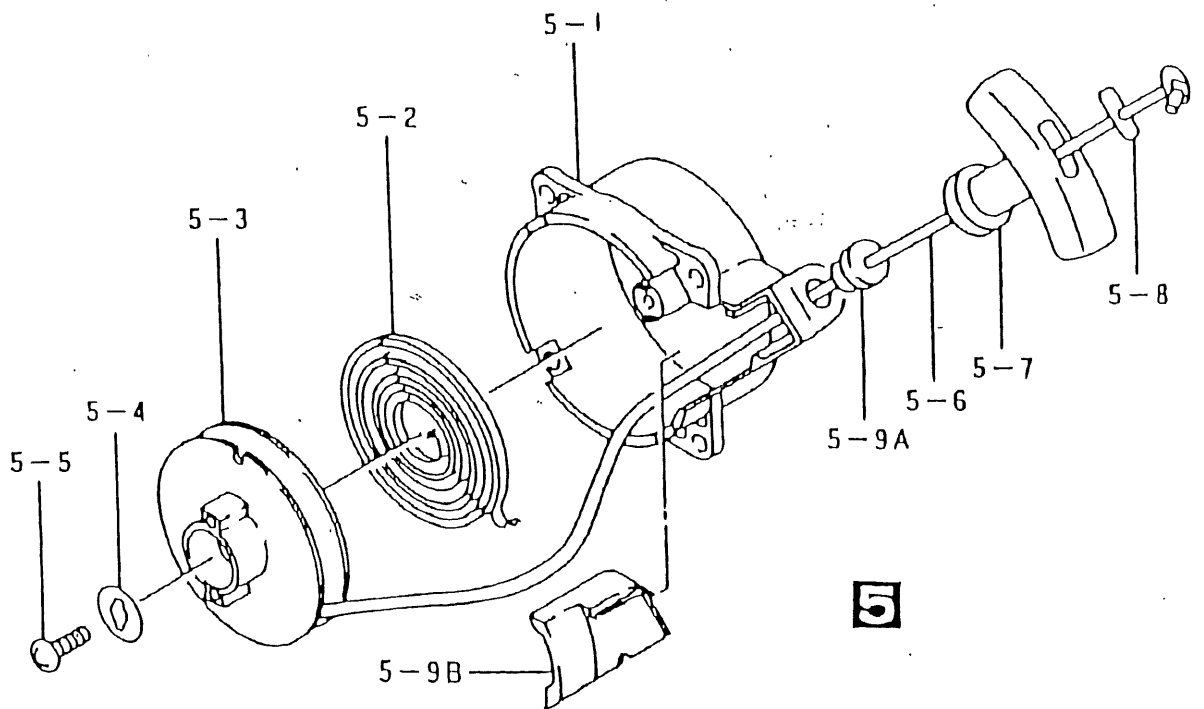
V





F2K・V2K用

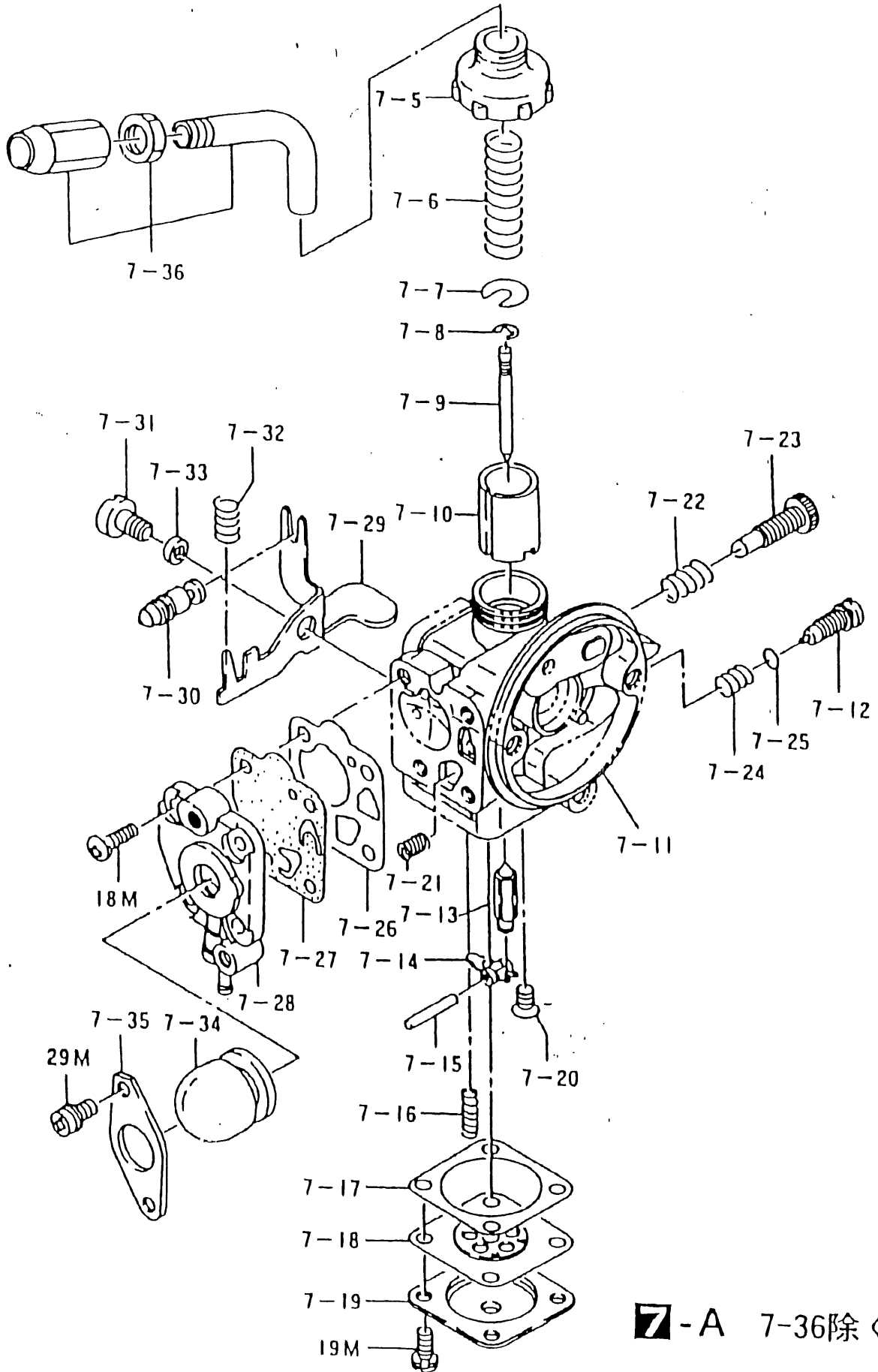
V2K



シヨルダ一棹（一体型） V2K-V

図番	品番	部品名	個数	価格	図番	品番	部品名	個数	価格
1-1	1523-11110	シリンダ	1		4-7	1331-34110	点火プラグ BM6A	1	
1-2	1526-11120	シリンダPK(年限切れ)	1	——	4-8	1522-34120	プラグキャップ	1	
1-3A	1526-11130	インシュレータPK	1		4-9	1522-34130	プラグキャップSP	1	
1-3B	1522-11150	キャブレタPK	1		4-10	1523-34150	グロメットA(ファンケース側)	1	
1-4	1522-11140	インシュレータ(供給切れ)	1		4-10B	1523-34160	グロメットB(シリンダ側)	1	
1-5	1523-12110	マフラボディA 供給年限切れ	1	——	4-11	1522-35100	ストップスイッチ	1	
1-6A	1523-12140	マフラボディB	1		4-12A	1522-35220	スイッチブラケット(年限切れ)	1	——
1-6B	1523-12170	プレートバッフル	1		4-12B	1523-35120	スパーサ(スイッチ)(年限切れ)	1	——
1-7	1523-12120	ガードマフラ	1		4-13	1523-36120	クランプ	1	
1-8A	1523-12131	マフラPK	1						
1-8B	1523-12151	ワッシャ	1		5	1523-41001	リコイルアツシ(※付)供給切れ	1	——
1-9A	1526-13120	ガード	1		5-1	1523-41111	※スターケース(供給切れ)	1	——
1-9B	1523-13130	スパーサ(ガード)	1		5-2	1523-41120	※スパイラルSP	1	
1-10	1523-13110	シリンダカバー	1		5-3	1523-41130	※リール	1	
1-11	1522-14110	ピストンリング組	1		5-4	1523-41320	※ワッシャ	1	
1-12	1526-14130	ピストン 供給切れ	1	——	5-5	1528-41260	※バインドスクリュ	1	
1-13	1522-14140	ピストンピン	1		5-6	1523-41210	※スタータロープ	1	
1-14	1521-14150	スナップリングピストンピン	2		5-7	1522-41220	※スタータノブ(供給切れ)	1	
1-15	1521-14160	ペアリングピストンピン	1		5-8	1523-41180	※ノブプレート	1	
					5-9	1523-41270	※ロープガイド(S)	1	
2	1523-21101	クランクケースAssy			5-9B	1523-41330	※ロープガイド(L)(年限切れ)	1	——
2-1	——	クランクケース(F側)	1	——	5-10	1526-42110	リコイルプーリ(○付)	1	
2-2	——	クランクケース(R側)	1	——	5-11	1526-41160	○パウル(ラチェット)(年限切れ)	1	——
2-3	1522-24210	オイルシール(10-20-5)	2		5-12	1526-41150	○リタンSP	1	
2-4A	0311-06200	ベアリング 6200 C3	1		5-13	1235-42130	○スナップリング	1	
2-4B	0311-06000	ベアリング 6000	1						
2-6	1526-22110	クランクシャフト	1		6-A	1523-51000	燃料タンクアツシ(※付)供給切れ	1	——
2-7	1522-22120	シム(0.2 0.4 0.6 3種類同じ)	1~2		6-B	——	タンクキャップアツシ(○付)	1	——
2-8	1521-22140	半月キー	1		6-1	——	燃料タンク	1	——
					6-2	1522-51110	タンクキャップ	1	
2-10	1523-23121	ファンケース	1		6-3	1522-51120	キャップエレメント(形状変更・互換性有)	1	
2-11	1526-21130	クランクケースPK	1		6-C	1152-51400	フィルタアツシ	1	
2-12	1522-21170	ダウエルピン(供給切れ)	2	——	6-5	1523-52360	ジョイント	1	
2-13	1521-21180	ダウエルピン S	2		6-6	——	エレメント(フィルタ)	1	——
					6-6B	1511-51210	ウエイト(供給切れ)	1	——
3	1526-31101	クラッチASSY(※付)供給切れ	1	——	6-7	1511-51230	クリップ(クランプ)	1	
3-1	1526-31110	※クラッチシュ	2		6-8	1523-51220	チューブ ピックアップ	1	
3-2	1522-31120	※クラッチワッシャ	2		6-9	1523-52110	タンクブラケット	1	
3-3	1521-31130	※クラッチボルト	2		6-10	1526-52150	スタンド	1	
3-4	1523-31140	※クラッチSP	1		6-11	1523-52141	燃料パイプ	1	
					6-12	1523-52370	チューブクランプ	2	
4	1523-32000	フライホイールAssy	1		6-13	1523-52380	オーバーフローパイプ(年切れ)	1	——
4-1	1523-32210	フライホイール	1						
4-2	1523-32140	点火コイル(年限切れ)	1	——					
4-3	1523-33110	イグナイタ(ユニット)(年限切れ)	1	——					
4-4	1523-36130	チューブ	1						
4-6	1523-34170	ブーツ(プラグシール)	1						

V2K



7-A 7-36除く

