


# 部品表

## V260M-VP

 山田機械工業株式会社

〒651-2404 神戸市西区岩岡町1534

TEL:078-967-1481

FAX:078-967-3090

- 1.本部品表は山田機械工業の純正部品表です。
- 2.本部品表は2014年4月1日より適用いたします。(本部品表適用と同時に従来の部品表を廃止します。)
- 3.部品注文は誤発送を避けるため、部品表に記載されている品番及び品名にてご注文下さい。

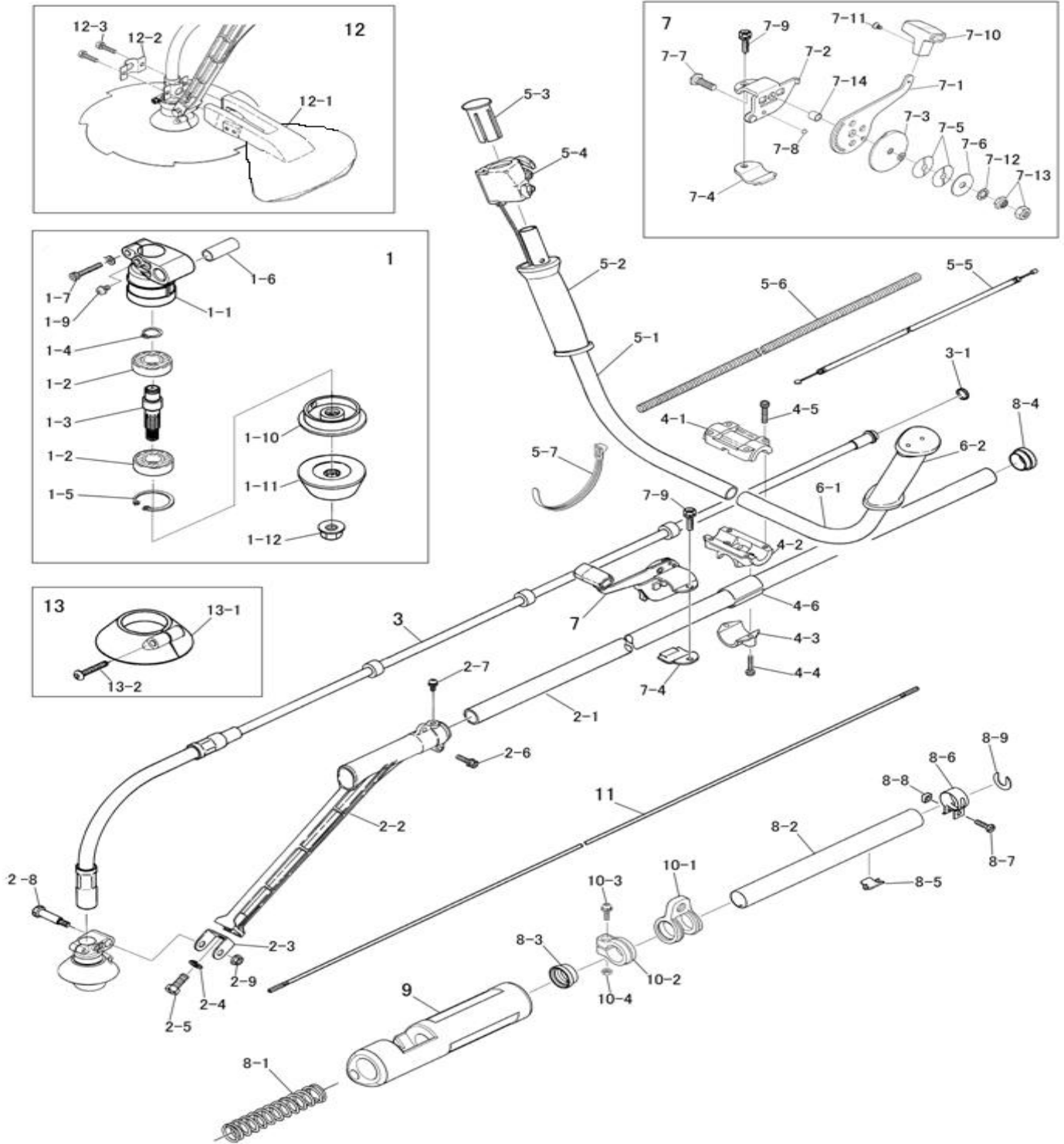
### 部品表の見方

- 品番欄及び、単価欄の横線は単品での供給いたしません。
  - ※ 単品での供給いたしません。
  - 旧製品に使用可能で、その部品の代わりに供給する場合があります。
- アッシ アッセンブリ部品
- SW バネ座金
- W 平座金
- AJ アジャスタ
- SP コイルバネ
- PK コイルバネ
- ボルト 六角ボルト

注 旧製品については旧部品表を参照してください。

本価格表は改良のため予告なく品名及び価格が変わることがあります。

# ショルダー V260M-VP

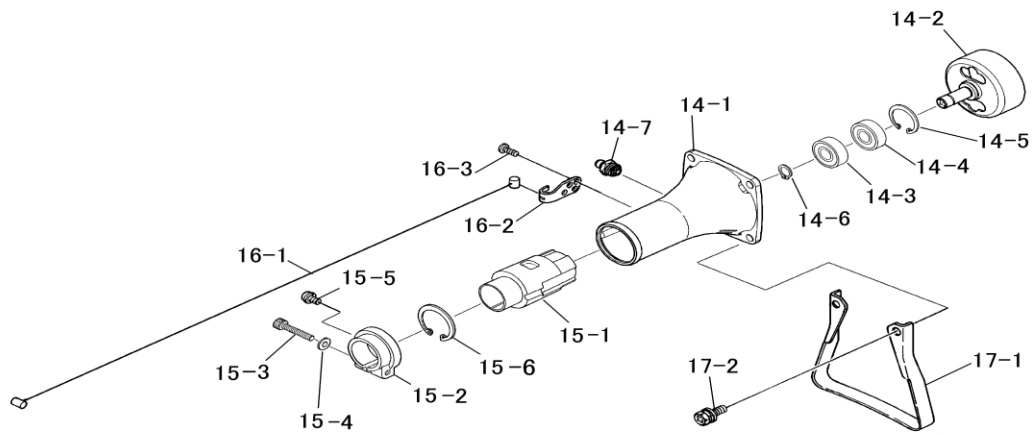


# ショルダー V260M-VP

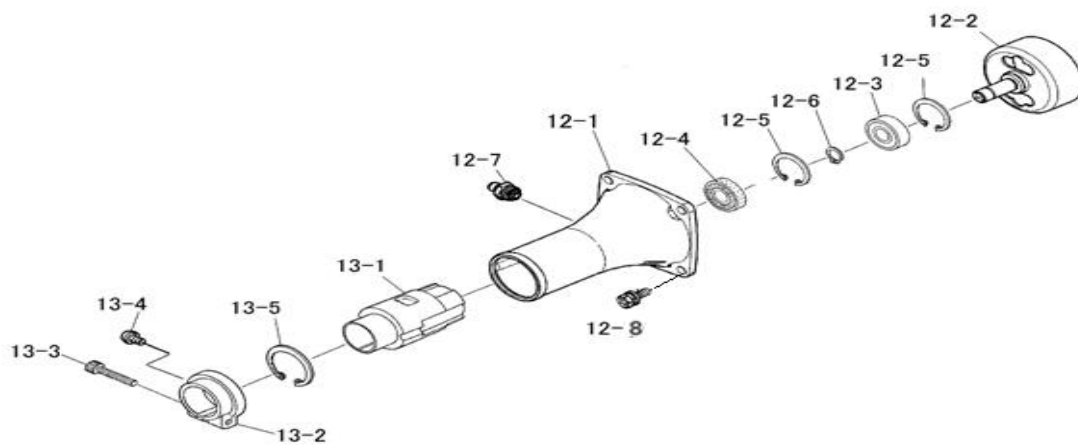
図番	品番	部品名	個数	価格
1	3324-11000	ベアリングケースASSY(※ ○印付)	1	
	3324-11100	ベアリングケースASSY(※印付)	1	
1-1	3324-11110	※ベアリングケース	1	
1-2	0311-26000	※6000 2NS ベアリング	2	
1-3	3324-11170	※カッターシャフト	1	
1-4	0211-01010	※S-10 スナップリング	1	
1-5	0212-02612	※R-26 スナップリング	1	
1-6	3119-21210	※メタルブッシュ A	1	
1-7	0126-00520	※M5X20 六角穴付ボルト	1	
1-9	0111-10510	※M5×10 スクリュ SW	1	
1-10	3356-11210	○刃受金具	1	
1-11	3356-11220	○刃押え金具	1	
1-12	3356-11230	○M8 皿パネ左ナット W付	1	
2	3324-21100	メインパイプアッソ(※印付)	1	
2-1	3324-21120	※メインパイプ 21Φ×990	1	
2-2	3121-21131	※サポートアーム	1	
2-3	3117-21140	※プレートサポート	1	
2-4	0173-00820	※M8 SW	1	
2-5	0121-00816	※M8X16 六角ボルト	1	
2-6	0122-30525	※M5X25十字穴付六角ボルトSW小型W	1	
2-7	0111-10510	※M5×10 スクリュ SW	1	
2-8	3114-21310	段付セットボルト(○印付)	1	
2-9	0162-00660	○M6 フランジ付ナット	1	
3	3324-24100	インナーパイプアッソ(※印付)	1	
3-1	3114-31150	※シールジョイント	1	
	3324-24200	インナーパイプAssy L1492(2枚刃用)	1	
4	3348-22101	Uハンドルブラケットアッソ(※印付)	1	
4-1	3348-22111	※ブラケット 上	1	
4-2	3348-22121	※ブラケット 中	1	
4-3	3348-22130	※ブラケット 下	1	
4-4	1128-00522	※M5×22 六角穴付ボルト	2	
4-5	3353-00525	※M5×25 六角穴付ボルト	4	
4-6	3323-22150	ブラケットカラー	1	
5	3355-22200	Uハンドル右アッソ(※印付)	1	
5-1	3355-22220	※Uハンドル右	1	
5-2	3355-22331	※右グリップ	1	
5-3	3355-22341	※ハンドルキャップ(旧)	1	
5-3	3355-22342	※ハンドルキャップ(新)	1	
5-4	3124-22410	スロットルレバー(1100)	1	
5-5	3429-22520	スロットルワイヤ(72×970)	1	
5-6	3323-27320	コルゲートチューブ φ7×800	1	
5-7	3355-31210	コードバンド	1	

図番	品番	部品名	個数	価格
6	3355-22300	Uハンドル左Assy(※付)	1	
6-1	3355-22210	※Uハンドル左	1	
6-2	3355-22320	※左グリップ	1	
7	3324-26100	ACLレバーアッソ(※印付)	1	
7-1	3324-26120	※ACLレバー	1	
7-2	3323-26110	※ACLレバーブラケット	1	
7-3	3321-26140	※リール	1	
7-4	3324-26310	※バンド	1	
7-5	3321-26150	※板パネ(AJスプリング)	2	
7-6	1226-81460	※8-28 W	1	
7-7	3321-26180	※M8×25 ボルト(特殊)	1	
7-8	3321-26210	※4.76ボール	1	
7-9	0122-10620	※M6X20十字穴付六角ボルトSW	1	
7-10	3324-26130	※レバーグリップ(○印付)	1	
7-11	0112-00408	○M4×8皿スクリュ	1	
7-12	0174-00808	※M8 内歯ワッシャ	1	
7-13	3321-26220	※ハードロックナット	1	
7-14	3321-26190	※8×10×9 カラー	1	
8-1	3323-26330	スライドスプリング	1	
8-2	3324-26360	スライドパイプ	1	
8-3	3324-26370	スライドブッシュ	1	
8-4	3324-26380	パイプエンド	1	
8-5	3324-26410	キープレート	1	
8-6	3324-26420	キーランプ(○印付)	1	
8-7	0111-00525	○M5X25スクリュ	1	
8-8	0163-00523	○M5 四角ナット	1	
8-9	3324-31220	ジョイントワッシャ	1	
9	3324-26510	プロテクタ	1	
	3324-26511	プロテクター(縫製品)	1	
10	3353-21200	ハンガアッソ(※印付)	1	
10-1	3353-21210	※ハンガリング	1	
10-2	3353-21230	※クリップバンド	1	
10-3	0111-20520	※M5×20 スクリュ SW, W(小型)	1	
10-4	0161-00540	※M5 ナット	1	
11	3324-25110	フレキシシャフト φ6×1544	1	
12	3324-93201	セフエイプレートASSY(新)(※付)	1	
12-1	3211-93210	セフティープレート(単)	1	
12-2	3324-93230	プレートサドル	2	
12-3	0122-30625	M6×25十字穴付六角ボルトSW.W	2	
13	3324-93300	草巻付防止カバーAssy(※付)	1	
13-1	3324-93310	※草巻付防止カバー	1	
13-2	3117-93330	※M5×25 タッピングスクリュ	1	

# ショルダー V260M-VP

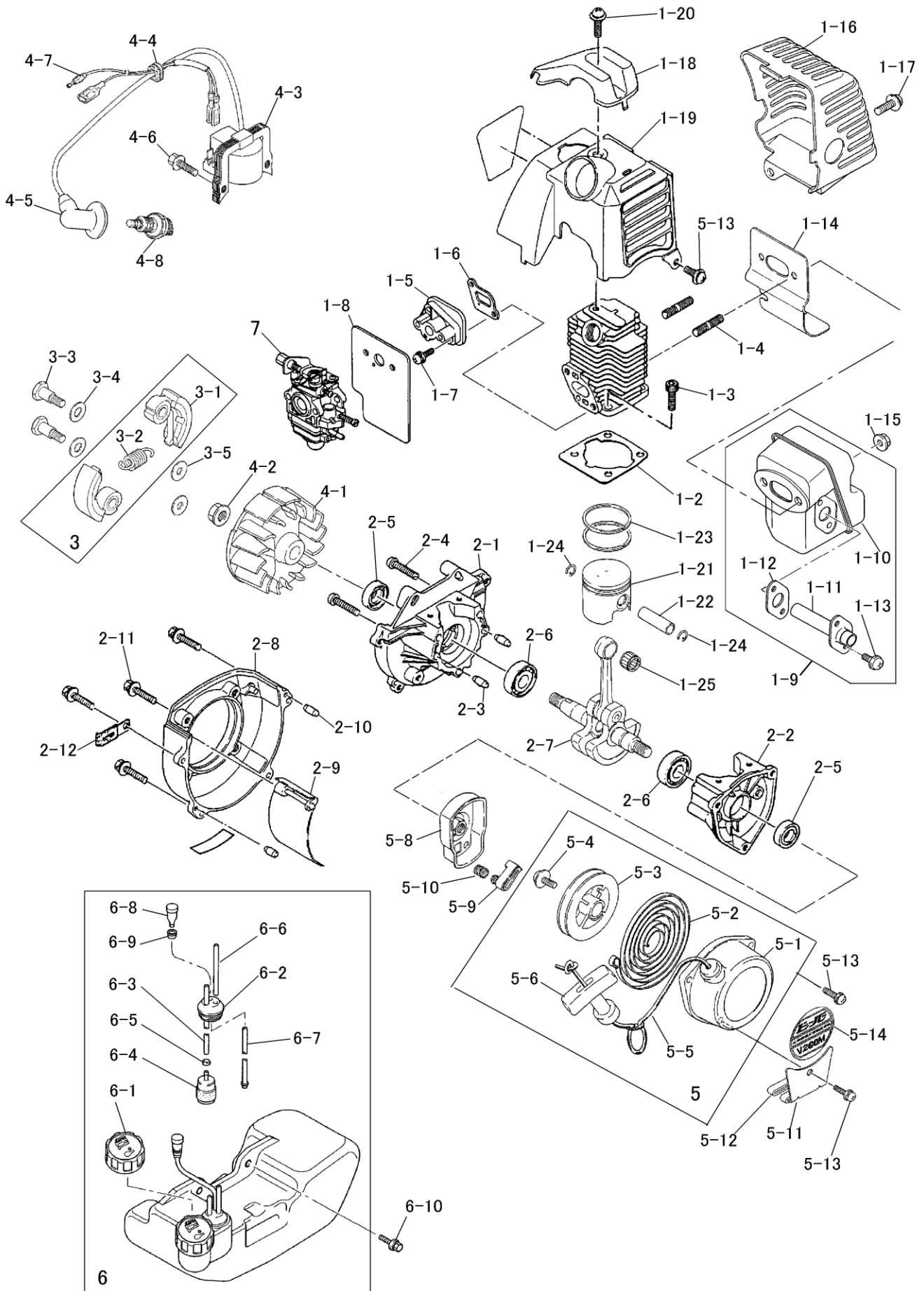


## クラッチハウジングアッシ(新)





# ショルダー V260M-VP



# ショルダー V260M-VP

図番	品番	部品名	個数	価格	図番	品番	部品名	個数	価格
1-1	1433-11110	シリンダ	1		4-1	1426-32110	ロータ(供給切れ)	1	
1-2	1423-11120	シリンダガasket	1		4-2	1323-32310	M8コニカルSP ナット	1	
1-3	0126-00516	M5X16 六角穴付ボルト	4		4-3	1427-32140	イグニッションコイル	1	
1-4	1423-11180	スタッドボルト(M5X50)	2		4-4	1423-34140	グロメット	1	
1-5	1423-11141	インシュレータ	1		4-5	1333-34120	プラグキャップ 新	1	
1-6	1423-11130	インシュレータPK	1		4-6	0122-20520	M5X20十字穴付六角ボルトSW.W	2	
1-7	0111-20520	M5×20 スクリュ SW, W(小型)	2		4-7	1426-35120	リードワイヤ	1	
1-8	1426-11150	キャブレタガasket	1		4-8	1331-34110	点火プラグ BM6A	1	
1-9	1423-12110	マフラAssy(※付)	1						
1-10	1423-12120	※ マフラ	1						
1-11	1423-12140	※ テールパイプ	1		5	1426-41000	リコイルアツシ(※付)	1	
1-12	1423-12170	※ ガasketパイプ	1		5-1	1423-41110	※ スタータケース	1	
1-13	1423-12180	※ M4×6スクリュsw.w	2		5-2	1311-41120	※ スパイラルSP	1	
1-14	1426-12130	マフラガasket	1		5-3	1311-41130	※ リール	1	
1-15	1321-12170	M5フランジナット	2		5-4	1423-41260	※ 5×12 W タップネジ	1	
1-16	1423-12150	マフラカバー	1		5-5	1443-41210	※ スタータロープ	1	
1-17	1423-30515	5×15 SW.W スクリュ	1		5-6	1331-41220	※ スタータノブ	1	
1-18	1423-13120	プラグガード(供給切れ)	1		5-7	1342-41260	※ ロープガイド	1	
1-19	1426-13110	シリンダカバー(供給切れH25.10)	1		5-8	1426-42110	スタータブリー(○付)供給切れ	1	
1-20	0111-30520	M5×20 スクリュ SW, W 大	1		5-9	1428-41160	○ ラチェット	1	
1-21	1424-14130	ピストンセット(○付)	1		5-10	1426-41150	○ リターンスプリング	1	
1-22	1424-14140	○ ピストンピン	1		5-11	1423-52110	タンクブラケット(□付)	1	
1-23	1424-14110	ピストンリング組	1		5-12	1423-52120	□ パッド W	1	
1-24	1321-14150	スナップリングピストンピン	2		5-13	1423-20516	5×16 スクリュ SW W	3	
1-25	1321-14160	ベアリングピストンピン	1		5-14	1438-94100	リコイルラベル	1	
2-1	1423-21110	クランクケース F	1						
2-2	1423-21120	クランクケース R	1		6	1438-51000	燃料タンクAssy(※付)	1	
2-3	1423-21180	ダウエルピン(クランクケース)	2		6-1	1438-51100	※ タンクキャップAssy	1	
2-4	1436-10525	M5X25 スクリュ SW	3		6-2	1437-51350	※ グロメット(3ツ穴)	1	
2-5	1333-24170	オイルシール12-22-7	2		6-3	1423-51340	※ 燃料ゴムホース	1	
2-6	0311-06001	6001 ベアリング	2		6-4	1423-51400	※ 燃料フィルタ	1	
2-7	1426-22110	クランクシャフト	1		6-5	1326-51440	※ ブッシュ	1	
2-8	1423-23120	ファンケース	1		6-6	1437-52140	※ リターンパイプ(75)	1	
2-9	1426-23150	ノーズ	1		6-7	1437-51380	※ ブリーザパイプ(100)	1	
2-10	1423-21170	ダウエルピン(ファンケース)	2		6-8	1437-51390	※ ブリーザ	1	
2-11	1425-20516	5×16 ボルトSW.W	4		6-9	1321-52150	※ パイプクリップ	1	
2-12	1421-36110	クランプ	1		6-10	1433-30516	5×16 ボルト SW W	2	
3	1423-31100	クラッチAssy(※付)	1						
3-1	1423-31110	※ クラッチシュ	2						
3-2	1321-31140	※ クラッチSP	1						
3-3	1423-31130	クラッチボルト	2						
3-4	1423-31150	8mm ウェーブ W	2						
3-5	1423-31120	6mm クラッチ W	2						



# ショルダー V260M-VP

