

部品表

T260B

U, R, 2



山田機械工業株式会社

〒651-2404 神戸市西区岩岡町古郷1534
TEL 078(967)1481
FAX 078(967)3090

1. 本部品表は山田機械工業の純正部品表です。
2. 本部品は 2014 年 4 月 1 日 より適用いたします。（本部品表適用と同時に従来の部品表を廃止します。）
3. 部品注文は誤発送をさけるため、本部品表に記載されている品番及び品名にてご注文下さい。
4. 次に記載された機種種の補給部品は、年限切れのため補給を打ち切らせていただきます。

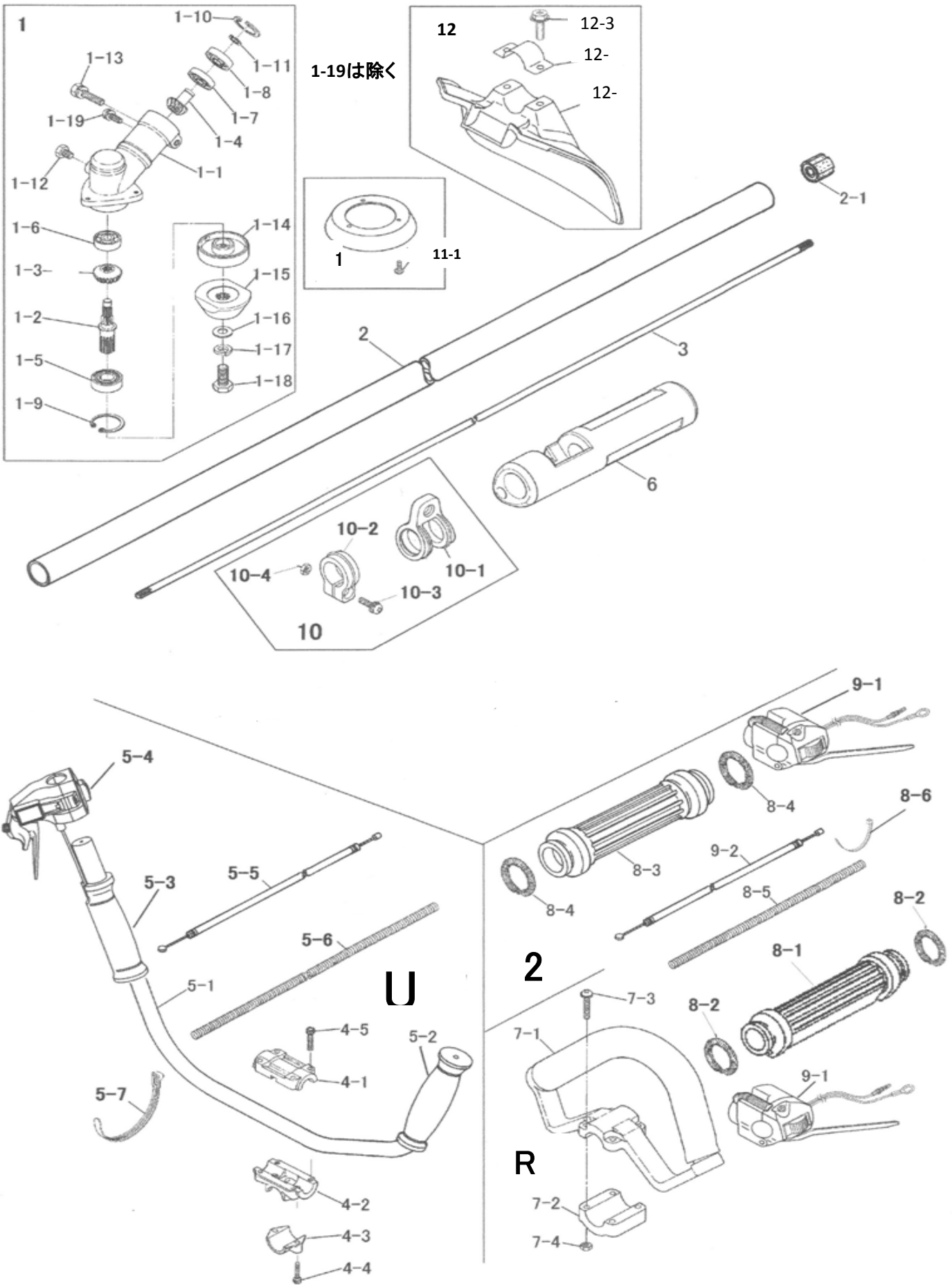
74C. 74H II. 74HF. 74HF I. 76P. 78F. 80L. AA. AF. AF I. AF II. AFT. AL. AX. AX II. CM. CP10. CP15. AB. C120L. C II. CA. CB. CB II. CF. CF II. DA. E. E I. E I B. E I F. E I FB. E II. EL. ELB. GAL. GALB. GF. GLL. K. K II F. K II T. R. V. VKT. VT. B3M. BD. BMs. BXs. BXs-30. S1K. DK. DM. ECS5. F21DM. F2DM. F2K. F2M. F3Z. FKs. G21M. G21Mp. G24M. G24Mp. G2K. G2X. G2Z. GKs. GMs. CX. CXs. K21M. K2Xs. K2Z. KG. KGR. KGs. KL. KX. KXs. L4M. LXs-40. NK. NKR. NY. SD. SDR. SET-20. SETR-20. V2K. V2M. F2M. S2Z. V260M

部品表の見方

- 品番欄及び、単価欄の横線は単品では補給いたしません。
- ※ 単価で補給いたしません。
- 旧製品に使用可能で、その部品の代わりに補給する場合があります。
- 3 (太字) アッセンブリ部品
- アッシ アッセンブリ部品
- SW バネ座金
- W 平座金
- AJ アジャスタ
- SP コイルバネ
- PK パッキン又はガスケット
- ボルト 六角ボルト

注 旧製品については旧部品表を参照して下さい。但し価格についてはお問い合わせください。

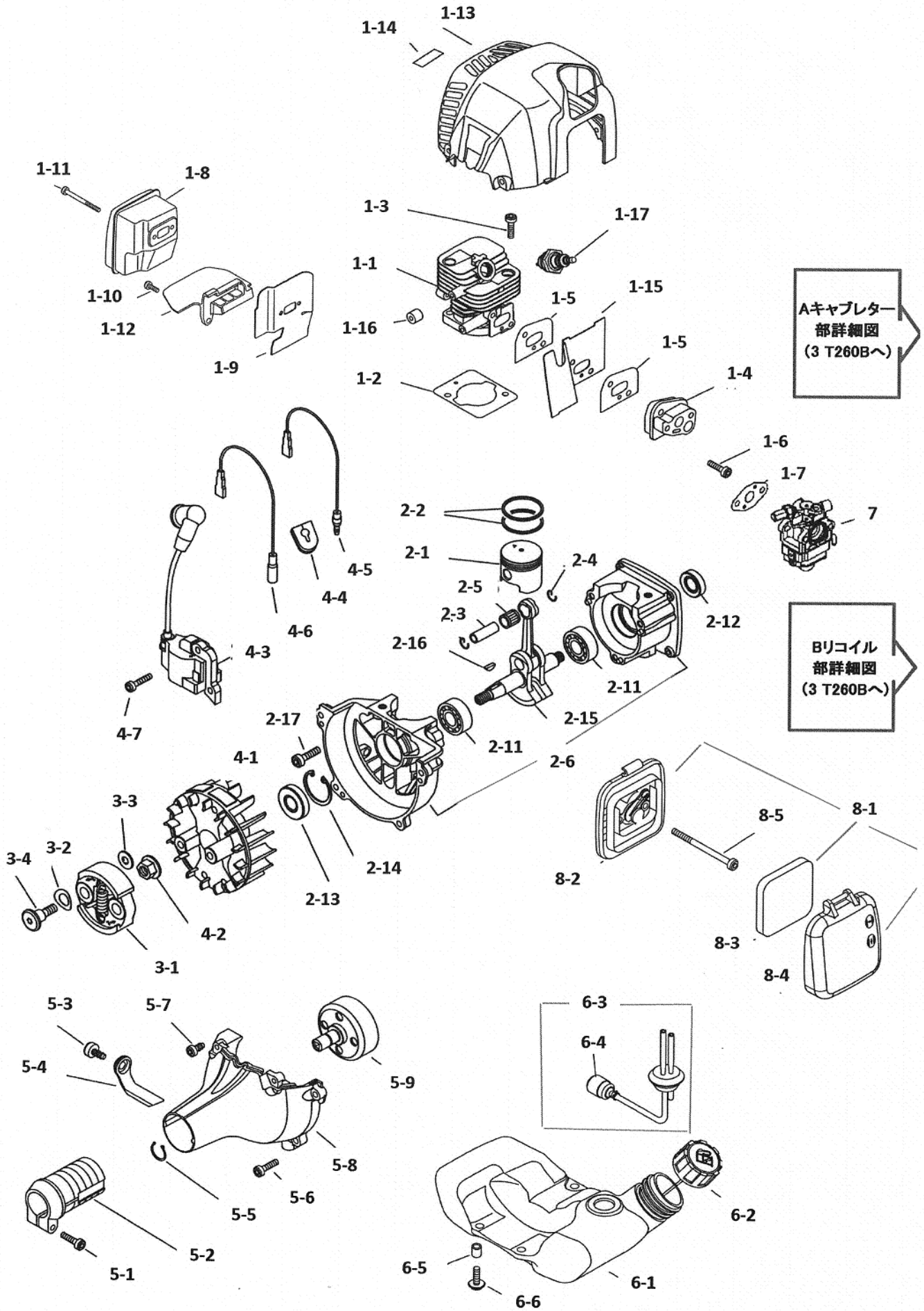
本価格は改良のため予告なく品名及び価格が変わることがあります。



ショルダーT260B-U/R/2 (新宮商行)

| 図番 | 品番 | 部品名 | 個数 | 価格 |
|------|------------|-----------------------------|----|----|
| 1 | 3353-11000 | ギヤケースASSY(※ ○印付) | 1 | |
| | 3353-11100 | ギヤケースASSY(※印付) | 1 | |
| 1-1 | — | ※ ギヤケース | 1 | — |
| 1-2 | — | ※ ギヤシャフト | 1 | — |
| 1-3 | — | ※ ベベルギヤ | 1 | — |
| 1-4 | — | ※ ピニオンギヤ | 1 | — |
| 1-5 | 0311-26001 | ※ 6001 2NS ベアリング | 1 | |
| 1-6 | 0311-00627 | ※ 627 ベアリング | 1 | |
| 1-7 | 0311-00609 | ※ 609 ベアリング | 1 | |
| 1-8 | 0311-30609 | ※ 609 Z ベアリング | 1 | |
| 1-9 | 0212-02812 | ※ R-28 スナップリング | 1 | |
| 1-10 | 0212-02412 | ※ R-24 スナップリング | 1 | |
| 1-11 | 0211-00910 | ※ S-9 スナップリング | 1 | |
| 1-12 | 0121-00608 | ※ M6×8六角ボルト | 1 | |
| 1-13 | 0121-10625 | ○ M6X25六角ボルト.SW | 1 | |
| 1-14 | 3353-11210 | ○ 刃受金具 | 1 | |
| 1-15 | 3112-11220 | ○ 刃押え金具 (刃押え下) | 1 | |
| 1-16 | 0171-00812 | M8 平ワッシャ(小) | 1 | |
| 1-17 | 3143-11240 | M8 SW 左 | 1 | |
| 1-18 | 3156-11231 | ○ M8X22左ボルト SW左 W 付き | 1 | |
| 1-19 | 0111-10512 | M5X12 スクリュ SW | 1 | |
| | | | | |
| 2 | 3353-21102 | メインパイコンプ(※印付) | 1 | |
| 2-1 | — | ※ 防振ゴム ブッシュ | 6 | — |
| | | | | |
| 3 | 3353-25110 | ドライブシャフト 7Φ×1547 スプライン 7 | 1 | |
| | | | | |
| 4 | 3348-22101 | UハンドルブラケットASSY(※印付) | 1 | |
| 4-1 | 3348-22111 | ※ ブラケット (上) | 1 | |
| 4-2 | 3348-22121 | ※ ブラケット (中) | 1 | |
| 4-3 | 3348-22130 | ※ ブラケット (下) | 1 | |
| 4-4 | 1128-00522 | ※ M5×22 六角穴付ボルト | 2 | |
| 4-5 | 3353-00525 | M5×25 六角穴付ボルト | 4 | |
| | | | | |
| 5 | 3355-22202 | UハンドルASSY(※印付) | 1 | |
| 5-1 | 3355-22211 | ※ Uハンドル(新) | 1 | |
| 5-2 | 3355-22320 | ※ 左グリップ | 1 | |
| 5-3 | 3355-22331 | ※ 右グリップ | 1 | |
| 5-4 | 3355-22342 | ※ ハンドルキャップ(新) | 1 | |
| 5-5 | 3387-22411 | スロットルレバー(W) L=1070 | 1 | |
| 5-6 | 3429-22520 | スロットルワイヤ(72×970) | 1 | |
| 5-7 | 3323-27320 | コルゲートチューブ7x800 | 1 | |
| 5-8 | 3355-31210 | コードバンド | 1 | |
| | | | | |
| 6 | 3324-26510 | プロテクタ | 1 | |
| | 3324-26511 | プロテクター(縫製品) | 1 | |
| | | | | |

| 図番 | 品番 | 部品名 | 個数 | 価格 |
|------|------------|----------------------|----|----|
| 7 | 3354-22300 | ループハンドルアッシ(※付) | 1 | |
| 7-1 | 3354-22310 | ※ ループハンドル | 1 | |
| 7-2 | 3354-22320 | ※ ループハンドルキャップ | 1 | |
| 7-3 | 0111-40530 | ※ M5×30 スクリュ W | 4 | |
| 7-4 | 0161-00540 | ※ M5 ナット | 4 | |
| | | | | |
| 8-1 | 3347-22210 | リヤグリップ | 1 | |
| 8-2 | 3347-22320 | グリップバンド | 2 | |
| 8-3 | 3347-22310 | 左グリップ | 1 | |
| 8-4 | 3347-22320 | グリップバンド | 2 | |
| 8-5 | 3355-27310 | コルゲートチューブ 7×200 | 1 | |
| | 3394-31210 | 結束バンド(2×80黒) | 1 | |
| | | | | |
| 9-1 | 3388-22411 | スロットルレバー(T)トリ新 L=400 | 1 | |
| 9-2 | 3431-22521 | スロットルワイヤ(420X70) | 1 | |
| | | | | |
| 10 | 3353-21201 | ハンガアッシ(新) | 1 | |
| | | | | |
| | | | | |
| | | | | |
| | | | | |
| | | | | |
| | | | | |
| 11 | 3353-93310 | 巻付防止カバー(※印付) | 1 | |
| 11-1 | 0111-00410 | ※ M4×10 スクリュ | 3 | |
| | | | | |
| 12 | 3353-93202 | セフティプレートASSY | 1 | |
| 12-1 | 3353-93212 | ※ セフティプレート | 1 | |
| 12-2 | 3347-93232 | ※ プレートサドル | 1 | |
| 12-3 | 0122-20615 | ※ M6X15十字穴付六角ボルトSW.W | 2 | |
| | | | | |
| | 3353-93422 | ショルダーバンド(新) | 1 | |
| | 1271-91140 | 工具 トルクスレンチ 13×19×27 | 1 | |
| | 5111-91180 | 4mm 六角レンチ | 1 | |
| | 3123-91162 | パーツ袋 | 1 | |
| | 3123-93411 | 移動時カバー(組) | 1 | |
| | 3123-93451 | ゴーグル(メガネタイプ) | 1 | |
| | 3112-92331 | カルミッタ 255×40P箱入(OEM) | 1 | |
| | 3347-91140 | 8-10 スパナ | 1 | |
| | 3353-99115 | ショルダー式刈払機取扱説明書 | 1 | |
| | | | | |
| | 4814-94101 | T260B 棒用シール | 1 | |
| | 3911-94001 | 注意ラベル | 1 | |
| | 3341-94150 | 取付位置シール | 1 | |
| | 3124-95001 | スロットルレバー操作法エフ | 1 | — |
| | | | | |
| | | | | |
| | | | | |
| | | | | |
| | | | | |



ショルダ- T260B-U/R/2 (新宮商行)

| 図番 | 品番 | 部品名 | 個数 | 価格 |
|------|------------|--------------------|----|----|
| 1-1 | 1271-11110 | シリンダー | 1 | |
| 1-2 | 1271-11120 | シリンダーPK | 1 | |
| 1-3 | 1271-60520 | M5×20スクリュ(トルクス) | 2 | |
| 1-4 | 1271-11140 | インシュレータ | 1 | |
| 1-5 | 1271-11130 | インシュレータPK | 2 | |
| 1-6 | 1271-60525 | M5×25スクリュ(トルクス) | 2 | |
| 1-7 | 1271-11150 | キャブレタPK | 1 | |
| 1-8 | 4814-12110 | マフラ | 1 | |
| 1-9 | 4814-12130 | マフラP.K | 1 | |
| 1-10 | 1271-60512 | M5×12スクリュ(トルクス) | 1 | |
| 1-11 | 4814-60550 | M5X50スクリュ星型T-27 | 2 | |
| 1-12 | 4814-12180 | プレートマフラー | 1 | |
| 1-13 | 4814-13110 | シリンダーカバー | 1 | |
| 1-14 | 4814-50088 | 警告マーク | 1 | |
| 1-15 | 1271-11170 | ドウフウバン | 1 | |
| 1-16 | 1271-11160 | 断熱カバーコイル | 2 | |
| 1-17 | 1271-34110 | スパークプラグ(BPMR7A) | 1 | |
| | | | | |
| 2-1 | 1271-14130 | ピストン | 1 | |
| 2-2 | 1271-14110 | ピストンリング(組) | 1 | |
| 2-3 | 1271-14140 | ピストンピン | 1 | |
| 2-4 | 1271-14150 | ピストンピンスナップリング | 2 | |
| 2-5 | 1271-14160 | ピストンピンベアリング | 1 | |
| 2-6 | 1271-21100 | クランクケース | 1 | |
| | | | | |
| 2-11 | 1271-06001 | ベアリング6001-C3 | 2 | |
| 2-12 | 1271-24160 | オイルシール(起動) | 1 | |
| 2-13 | 1271-24170 | オイルシール(駆動) | 1 | |
| 2-14 | 1271-02812 | スナップリング RTW-28 | 1 | |
| 2-15 | 1271-22110 | クランクシャフトASSY | 1 | |
| 2-16 | 1271-22140 | 半月キー | 1 | |
| 2-17 | 1271-60525 | M5×25スクリュ(トルクス) | 3 | |
| | | | | |
| | | | | |
| | | | | |
| | | | | |
| | | | | |
| 3-1 | 1271-31100 | クラッチシュコンプ(クラッチSP付) | 1 | |
| 3-2 | 1271-31150 | ウェブW | 2 | |
| 3-3 | 1271-31120 | クラッチW | 2 | |
| 3-4 | 1271-31130 | クラッチボルト | 2 | |
| | | | | |
| | | | | |
| | | | | |
| | | | | |
| | | | | |
| | | | | |
| | | | | |
| | | | | |

| 図番 | 品番 | 部品名 | 個数 | 価格 |
|-----|------------|----------------------|----|----|
| 4-1 | 1271-32210 | フライホイール | 1 | |
| 4-2 | 1271-23140 | ナット フライホイール | 1 | |
| 4-3 | 1271-32140 | コイルASSY(プラグキャブ付) | 1 | |
| 4-4 | 1271-32340 | グロメット | 1 | |
| 4-5 | 1271-32320 | リードワイヤ オス | 1 | |
| 4-6 | 1271-32330 | リードワイヤ メス | 1 | |
| 4-7 | 1271-60420 | M4×20スクリュ(トルクス) | 2 | |
| | | | | |
| 5-1 | 1271-60525 | M5×25スクリュ(トルクス) | 1 | |
| 5-2 | 4814-23410 | ラバーASSY | 1 | |
| 5-3 | 4814-50084 | タッピングスクリュφ5x18 | 1 | |
| 5-4 | 4814-50085 | J 型ピン | 1 | |
| 5-5 | 4814-50011 | ストップリング | 1 | |
| 5-6 | 1271-60520 | M5×20スクリュ(トルクス) | 4 | |
| 5-7 | 4814-50009 | タッピングスクリュπ5x12 | 2 | |
| 5-8 | 4814-23210 | クラッチケース | 1 | |
| 5-9 | 4814-31120 | クラッチドラム | 1 | |
| | | | | |
| 6-1 | 4814-51010 | 燃料タンク | 1 | |
| 6-2 | 4814-51100 | 燃料キャブASSY(ストラップ付) | 1 | |
| 6-3 | 4814-51300 | パイプコンプ | 1 | |
| 6-4 | 1401-51400 | 燃料フィルターアッシー | 1 | |
| 6-5 | 4814-52210 | カラー(燃料タンク) | 3 | |
| 6-6 | 4814-60514 | スクリュ星型T-27 M5X14 | 3 | |
| | | | | |
| 8-1 | 1271-53300 | エアクリ-ナASSY(※印付) | 1 | |
| 8-2 | 1271-53320 | ※ クリーナーボディアッソ(チョーク付) | 1 | |
| 8-3 | 1271-54130 | ※ クリーナーエレメント | 1 | |
| 8-4 | 1271-54110 | ※ エアクリ-ナーカバー | 1 | |
| 8-5 | 1271-60560 | M5×60スクリュ(トルクス) | 2 | |
| | | | | |
| | | | | |
| | | | | |
| | | | | |
| | | | | |
| | | | | |
| | | | | |
| | | | | |
| | | | | |
| | | | | |

