

# バック部品表

## SYM, SYRT

背負棹

(部品価格表)



山田機械工業株式会社

〒651-2404 神戸市西区岩岡町古郷1534

TEL 078 (967) 1481

FAX 078 (967) 3090

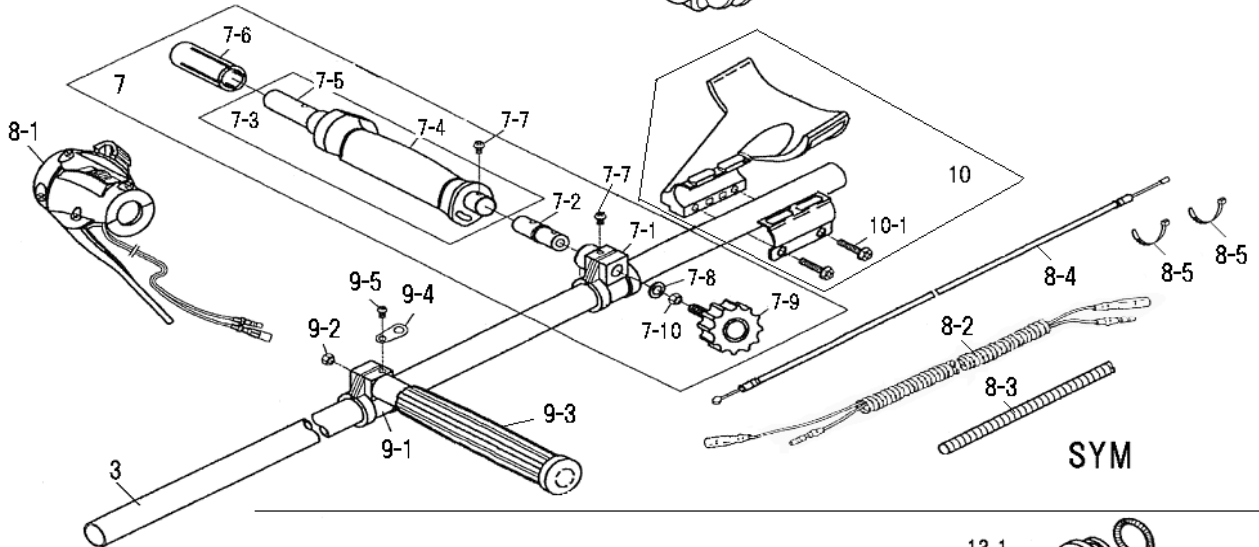
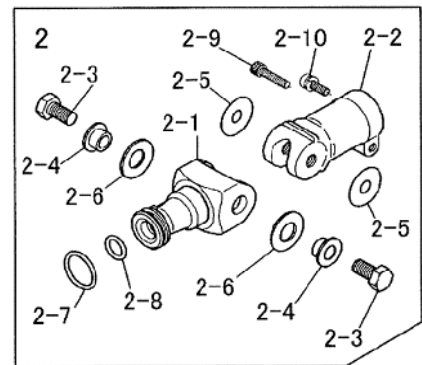
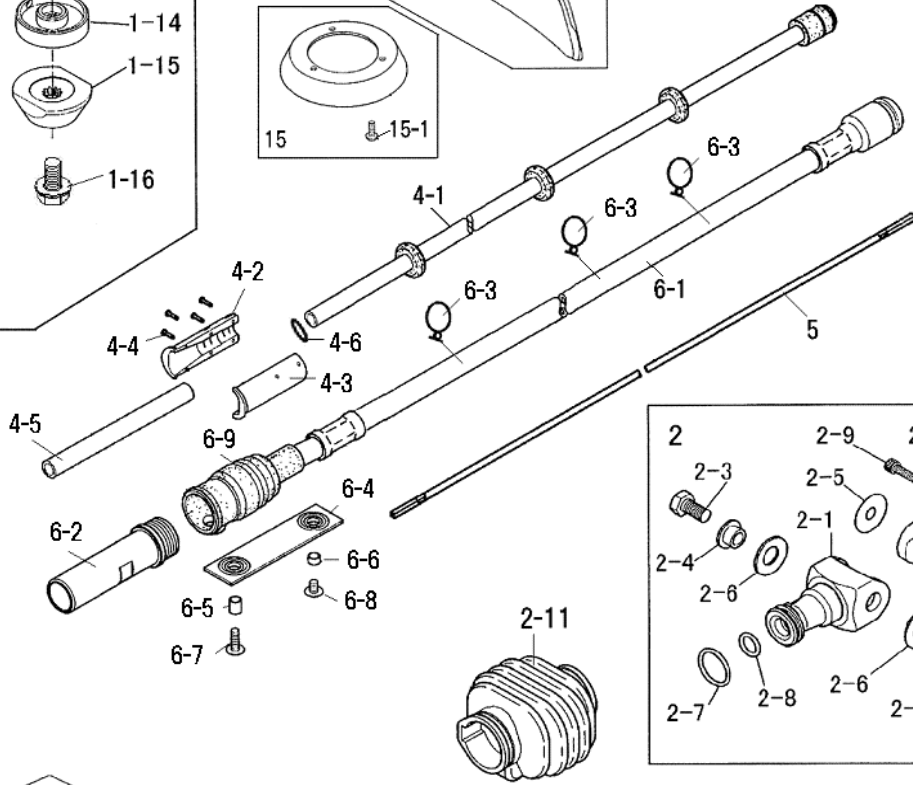
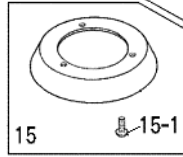
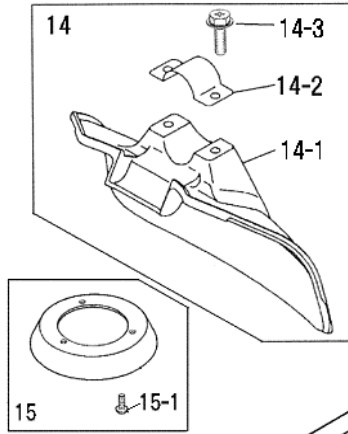
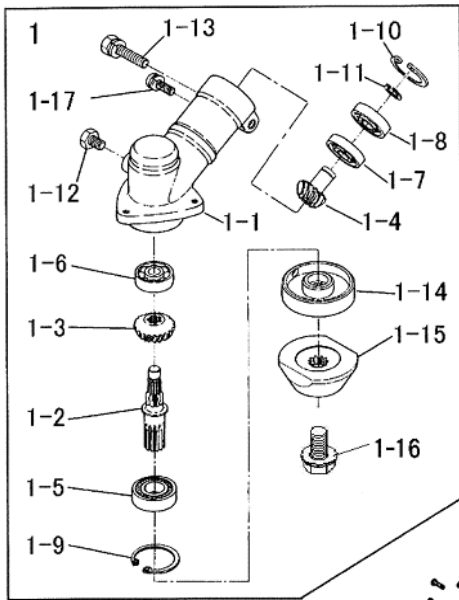
1. 本部品表は山田機械工業の純正部品表です。
2. 本部品は 2018 年 6 月 1 日 より適用いたします。(本部品表適用と同時に従来の部品表を廃止します。)
3. 部品注文は誤発送をさけるため、本部品表に記載されている品番及び品名にてご注文下さい。
4. 生産打切り後の定められた経年の補給部品は、年限切れのため補給を打ち切らせていただきます。  
※ ただし、供給年限内であっても特殊部品につきましては、納期等についてご相談させていただく場合もあります。  
補給用部品の供給は、原則的には、上記のとおり供給年限切れで終了いたしますが、供給年限経過後であっても部品供給のご要請があった場合には、納期および価格についてご相談させていただきます。

### 部品表の見方

- 品番欄及び、単価欄の横線は単品では補給いたしません。
- ※ 単価で補給いたしません。
- 旧製品に使用可能で、その部品の代わりに補給する場合があります。
- 3 (太字) アセンブリ部品
- アッシ アセンブリ部品
- SW バネ座金
- W 平座金
- AJ アジャスタ
- SP コイルバネ
- PK パッキン又はガスケット
- ボルト 六角ボルト

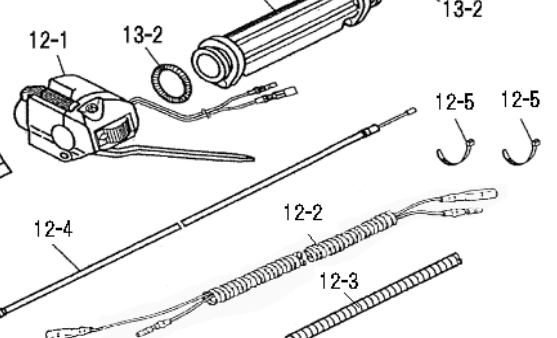
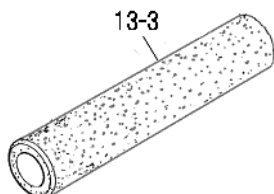
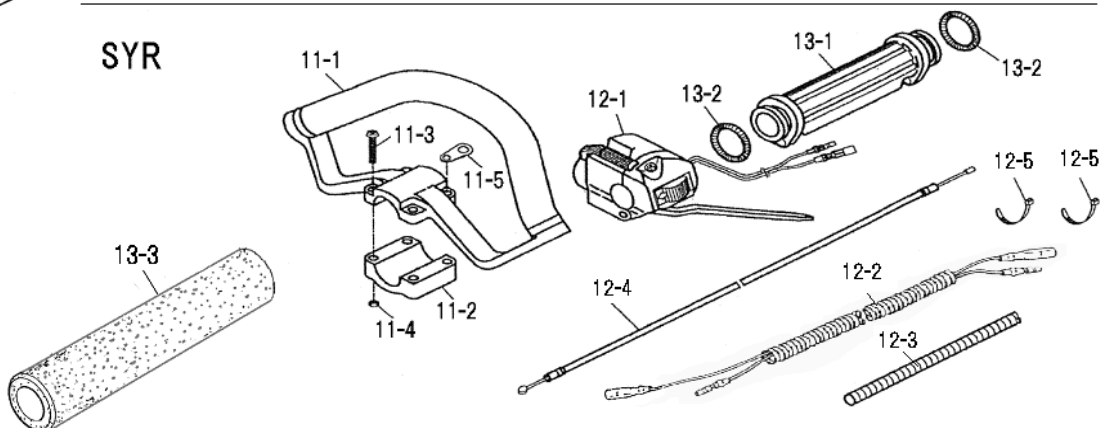
注 旧製品については旧部品表を参照して下さい。但し価格についてはお問い合わせください。

本価格は改良のため予告なく品名及び価格が変わることがあります。



SYM

SYR



# 背負棒 SYM/SYRT

図番	品番	部品名	個数	価格	図番	品番	部品名	個数	価格
1	3129-11000	ギヤケースASSY (* O印)	1			「SYM」			
	3129-11100	ギヤケースASSY (* 印)	1			3189-23000	レバーハンドルコンプ製品(完) (△印)	1	
1-1	-	* ギヤケース	1		7	3189-22000	△ レバーハンドルコンプ (* 印)	1	
1-2	-	* ギヤシャフト	1		7-1	3189-22111	* スライド右	1	
1-3	-	* ベベルギヤ	1		7-2	3189-22910	* ハンドルジョイント	1	
1-4	-	* ピニオンギヤ	1		7-3	3189-22900	* レバーハンドルアッシ(O印)	1	
1-5	0311-16001	* 6001 NS ベアリング	1		7-4	3355-22334	O 右グリップ	1	
1-6	0311-00627	* 627 ベアリング	1		7-5	-	O レバーハンドル	1	
1-7	0311-00609	* 609 ベアリング	1		7-6	3355-22342	* ハンドルキャップ(新)	1	
1-8	0311-30609	* 609 Z ベアリング	1		7-7	0111-10508	* M5×8 スクリュ SW	2	
1-9	0212-02812	* R-28 スナップリング	1		7-8	0171-00812	* M8 平ワッシャ(小)	1	
1-10	0212-02412	* R-24 スナップリング	1		7-9	3189-22930	* DCツツミ M8X30	1	
1-11	0211-00910	* S-9 スナップリング	1		7-10	0161-00865	* M8 ナット 右	1	
1-12	0121-00608	* M6×8六角ボルト	1			「SYM」			
1-13	0122-10625	* M6X25十字穴付六角ボルトSW	1		8-1	3388-22412	△ スロットルレバー(RM/2M)L=400	1	
1-14	3353-11210	O 刃受金具	1		8-2	3212-27200	△ リード線(コルゲートチューブ付)	1	
1-15	3112-11220	O 刃押え金具(3112-11221)より	1		8-3	3212-27330	△ コルゲートチューブΦ10x400	1	
1-16	3156-11231	O M8X22左ボルト SW左 W 付き	1		8-4	3212-55110	△ スロットルワイヤ(1680x72)	1	
1-17	0111-10510	M5×10 スクリュ SW	1		8-5	3394-31210	△ 結束バンド(2×80黒)	2	
						「SYM」			
2	3429-12000	可変ブラケットアッシ(* 印)	1		9-1	3171-22111	左手スライド	1	
2-1	3429-12111	* 可変ブラケットA	1		9-2	0161-00880	M8×H8 ナット	1	
2-2	3429-12120	* 可変ブラケット B	1		9-3	3112-22312	左グリップ	1	
2-3	3429-12130	* M8×16 六角ボルト	2		9-4	3129-22121	吊りゴムハンガー	1	
2-4	3429-12141	* ブッシュ	2		9-5	0181-00512	M5×12Aフランジタッピングスクリュ	1	
2-5	3429-12150	* シム	2			「SYM」			
2-6	3429-12170	* 皿バネ A-25	2		10	3156-22501	アームステイアッシ(* 印付)	1	
2-7	3429-12180	* P20 Oリング	1		10-1	0122-30625	* M6×25十字穴付六角ボルトSW.W	2	
2-8	3429-12190	* P11 Oリング	1			「SYRT」			
2-9	0126-00520	* M5X20 六角穴付ボルト	1		11	3354-22300	ループハンドルアッシ(* 印)	1	
2-10	0111-10510	* M5×10 スクリュ SW	1		11-1	3354-22310	* ループハンドル	1	
2-11	3429-12160	可変ブーツ	1		11-2	3354-22320	* ループハンドルキャップ	1	
					11-3	0111-40530	* M5×30 スクリュ W	4	
3	3212-21110	メインパイプ(24Φ×1423)	1		11-4	0161-00540	* M5 ナット	4	
					11-5	3129-22121	吊りゴムハンガー	1	
4	3212-24000	インナーパイプアッシ(前ジャバラ完)(O印)	1			「SYRT」			
4-1	-	O インナーパイプアッシL1326	1		12-1	3388-22411	スロットルレバー(T)トリ新 L=400	1	
4-2	3429-24160	O フロントジョイント 上	1		12-2	3213-27200	リード線(コルゲートチューブ付)	1	
4-3	3429-24170	O フロントジョイント 下	1		12-3	3213-27340	コルゲートチューブΦ10x500	1	
4-4	3429-24180	O M2.3×10 タッピングスクリュ	4		12-4	3129-55110	スロットルワイヤ(72×1500)	1	
4-5	3429-23120	O 前ジャバラ	1		12-5	3394-31210	結束バンド(2×80黒)	2	
4-6	3429-24190	O P-8 Oリング	1			「SYRT」			
					13-1	3347-22210	右グリップ(ショルダー用)	1	
5	3212-25111	フレキシシャフト(6Φ×2540)	1		13-2	3347-22320	グリップバンド	2	
					13-3	3193-22611	移動時グリップ	1	
						「SYM」			
6	3212-30001	ジャバラキット(O印)	1		14	3353-93202	セフティプレートアッシ(* 印)	1	
6-1	3212-31001	O ジャバラアッシ(* 印)	1		14-1	3353-93212	* セフティプレート	1	
6-2	3129-31130	O 中間ソケット	1		14-2	3347-93232	* プレートサドル	1	
6-3	3119-31214	O ワイヤークランプ(鉄製)新	3		14-3	0122-20615	* M6X15十字穴付六角ボルトSW.W	2	
6-4	3212-31220	O ストップパベルト	1			「SYRT」			
6-5	3212-31230	O 6×9 スペーサ	1		15	3353-93310	巻付防止カバー(4X10スクリュ付)(* 印付)	1	
6-6	3212-31241	O 6×5.5 スペーサ	1		15-1	0111-00410	* M4×10 スクリュ	3	
6-7	0114-00516	O M5X16トラススクリュ	1						
6-8	0114-00510	O M5X10トラススクリュ	1						
6-9	3129-31160	* ブーツ(穴有り) 桿側	1						

