

部品表

PARTS LIST

背負い棹

S2Z

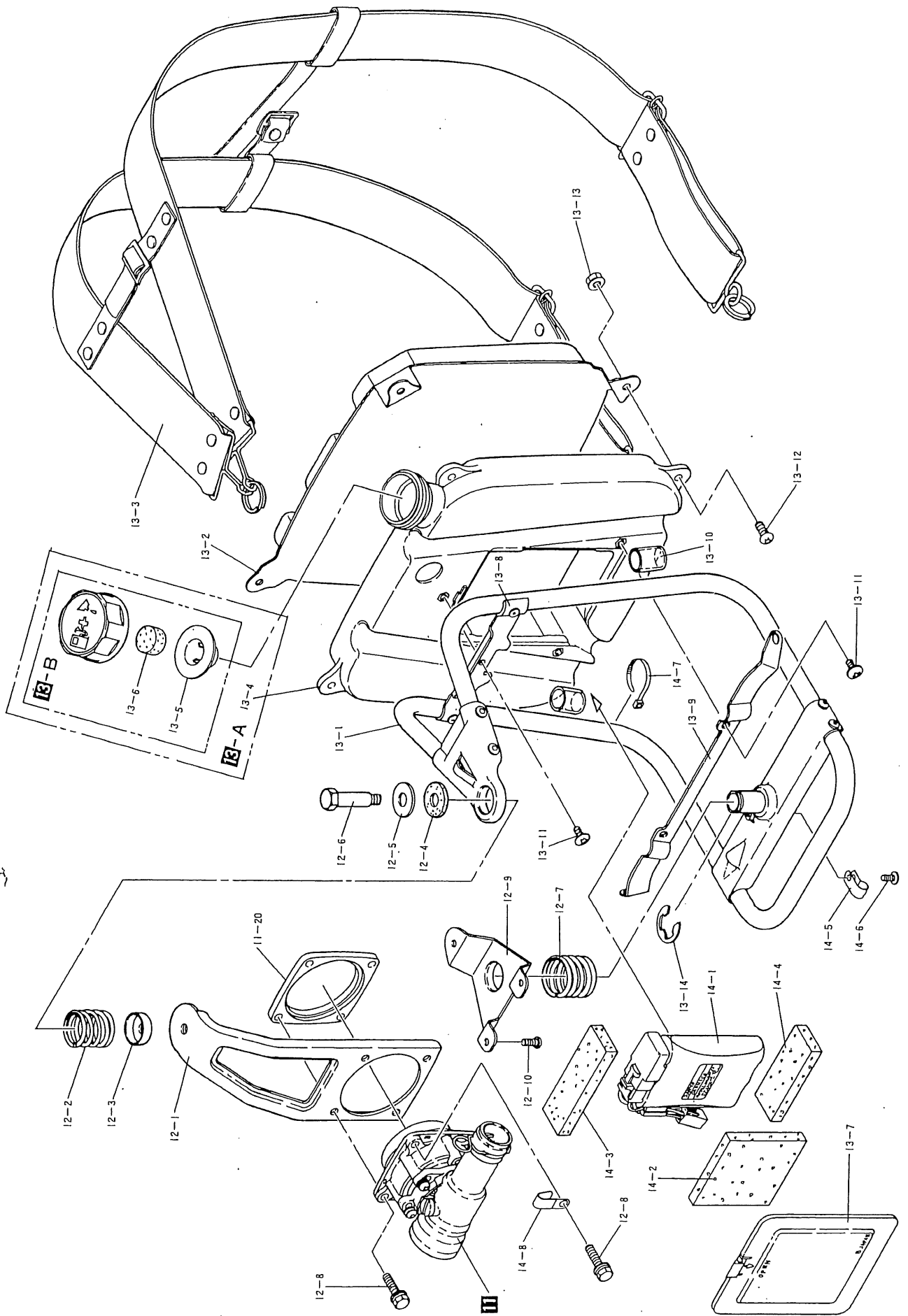
〒651-2404 神戸市西区岩岡町古郷1534
TEL 078 (967) 1481
FAX 078 (967) 3090

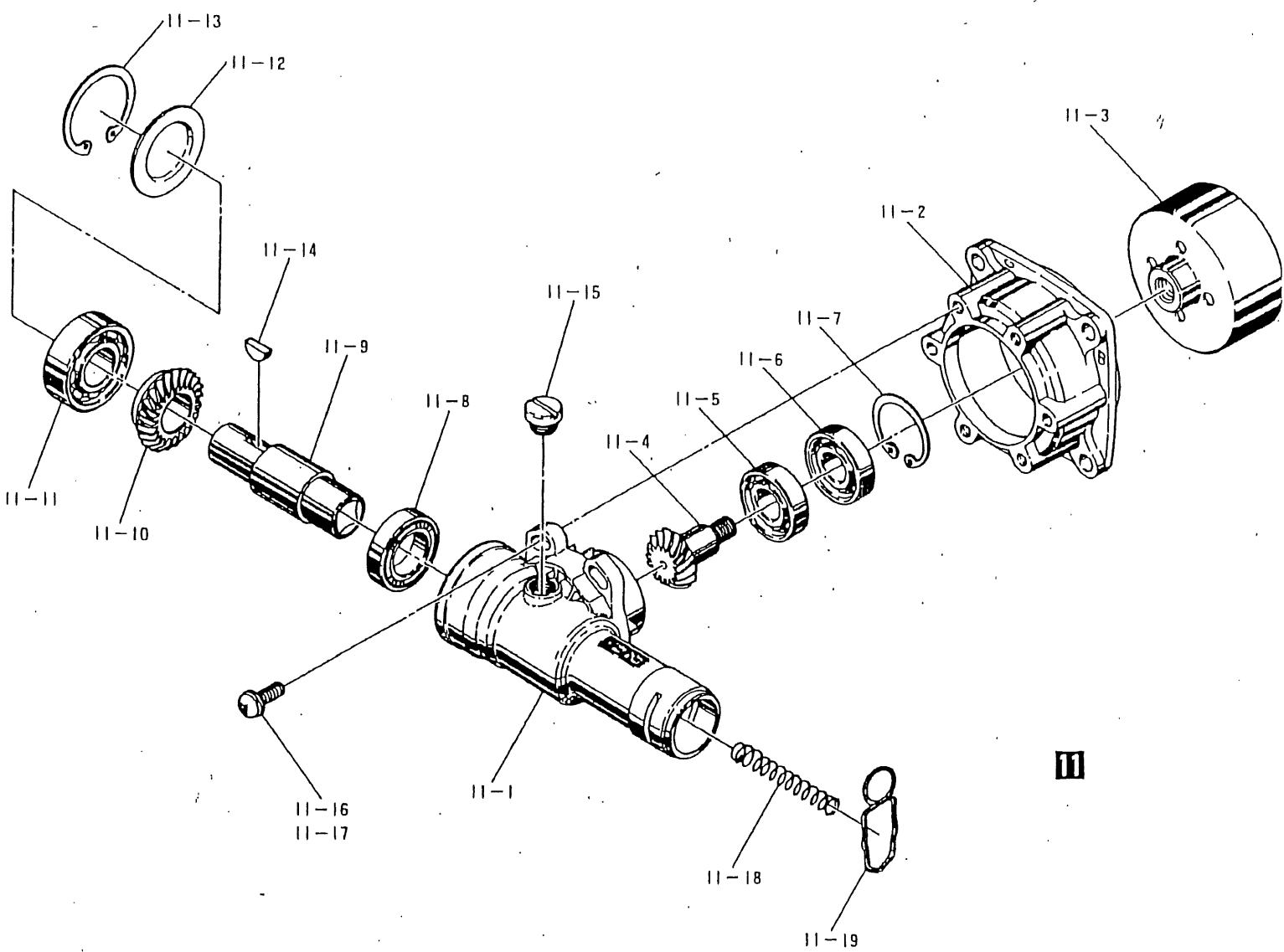
1. 本部品表は山田機械工業の純正部品表です。
2. 本部品は 2014 年 10 月 1 日 より適用いたします。（本部品表適用と同時に従来の部品表を廃止します。）
3. 部品注文は誤発送を避けるため、本部品表に記載されている品番及び品名にてご注文下さい。

注 旧製品については旧部品表を参照してください。旧価格についてはお問い合わせください。

本価格表は改良のため予告なく、品名および価格が変わる事があります。

 山田機械工業株式会社



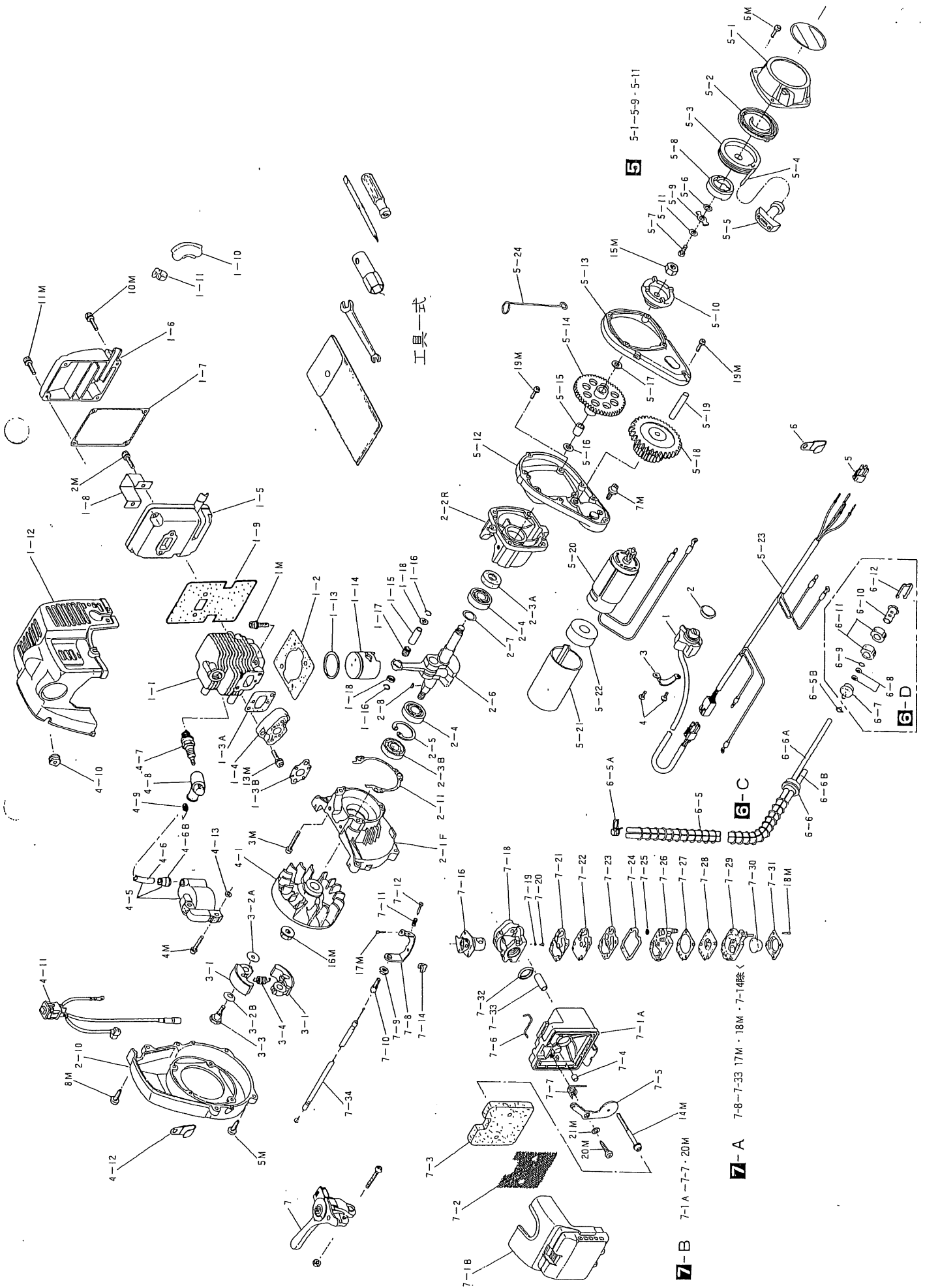


11

背負棒 S2Z

図番	品番	部品名	個数	価格
11	1224-83100	OPギヤケースアッソ(※印付)	1	
11-1	1124-83110	※ OPギヤケース(供給年限切れ)	1	—
11-2	1127-83120	※ OPクラッチハウジング(供給切)	1	
11-3	1127-83130	※ クラッチドラム	1	
11-4	1124-83141	※ ピニオンギヤ Z18	1	
11-5	0311-06001	※ 6001 ベアリング	1	
11-6	0311-16001	※ 6001 NS ベアリング	1	
11-7	0212-02812	※ R-28 スナップリング	1	
11-8	0311-36903	※ ベアリング 6903 Z	1	
11-9	1124-83150	※ 角穴付シャフト(年限切れ)	1	—
11-10	1124-83160	※ ベベルギヤ Z24	1	
11-11	0311-16202	※ 6202 NS ベアリング	1	
11-12	1124-83170	※ メクラブタ	1	
11-13	0212-03515	※ R-35 スナップリング	1	
11-14	3143-11140	※ 半月キー (3×10)	1	
11-15	3143-11180	※ グリスプラグ M-10	1	
11-16	0111-00512	M5×12 スクリュ	4	
11-17	0171-00508	M5 W	4	
11-18	1124-83180	シャフト押えSP(小)	1	
11-19	1131-81250	桿セットバネ	1	
11-20	1127-83190	ハウジングスペーサ	1	
12-1	1425-83210	フレーム	1	
12-2	1127-81510	上部SP (Φ24)	1	
12-3	1127-81520	SP ホルダ	1	
12-4	1145-81480	上部ホルダASSY(※印付)	1	
	0122-00840	※ M8X40 ボルト	1	
	1226-81460	※ 8-28 W	1	
	1224-81530	※ 8-10-30 カラー	1	
	1425-81471	※ 10-30 ゴムクッション	1	
12-5	1131-81460	10-26 W	1	
12-6	1127-83230	セットホルダ(供給切れ)	1	—
12-7	1127-81490	下部SP (Φ26)	1	
12-8	0121-20625	6×25 ボルト SW・W	4	
12-9	1127-81430	底板	1	
12-10	0111-00512	M5×12 スクリュ	3	

図番	品番	部品名	個数	価格
13-1	1127-82101	背負い棒(口付)	1	
13-2	1127-82200	背当マット	1	
13-3	1448-82402	背負バンドASSY(△印含)	1	
	1445-82440	△ 胸バンド	1	
13-A	1127-51002	燃料タンクASSY(※印付)	1	
13-B	1138-51102	※ キャップアッソ(○印付)	1	
13-4	1127-51011	※ 燃料タンク	1	
13-5	1145-51130	○ インナキャップ	1	
13-6	1143-51121	○ キャップエレメント	1	
13-7	1224-51211	蓋バッテリー	1	
13-8	—	□ ブラケット(上)	1	—
13-9	1127-82330	□ ブラケット(下)	1	
13-10	1127-52120	タンククッション	2	
13-11	0114-00510	M5×10 トラススクリュ	3	
13-12	0111-00612	6X12スクリュ	4	
13-13	0162-00660	M6 フランジナット	4	
13-14	0215-15015	M15 Eリング	1	
14-1	1127-71000	バッテリーパックAssy 供給切れ	1	—
	1127-73400	パット 배터리 組 供給年切れ	1	—
14-2	—	パットバッテリー F(供給切れ)	1	—
14-3	—	パットバッテリー U(供給切れ)	1	—
14-4	—	パットバッテリー D(供給切れ)	1	—
14-5	1127-73310	ナイロンクリップ	1	
14-6	0114-00410	04×10 トラススクリュ	1	
14-7	1127-73320	コードバンド E	1	
14-8	1127-73220	6MMコードクランプ	1	
	1127-72000	バッテリーチャージャ(年限切れ)	1	—



工具一式

7-A 7-8-7-33 17M · 18M · 7-14 螺絲

7-B 7-1A - 7-7 · 20M 14M

5 5-1-5-9 · 5-11

6-D

6-C

背負棹 S2Z

図番	品番	部品名	個数	価格
1-1	1127-11110	シリンダ(供給年切れ)	1	—
1-2	1127-11120	シリンダPK	1	
1-3A	1127-11130	インシュレーターPK (A)	1	
1-3B	1124-11150	インシュレーターPK (B)	1	
1-4	1127-11140	インシュレータ	1	
1-5	1127-12110	マフラボディ (A)供給切	1	
1-6	1127-12120	マフラボディ (B)供給切H25/11	1	—
1-7	1127-12170	マフラガasket(B)	1	
1-8	1127-12150	バッフル	1	
1-9	1127-12130	マフラガasket	1	
1-10	1127-12211	パイプ(排気)	1	
1-11	1127-12191	クランプ(供給切れ)	1	
1-12	1127-13110	シリンダカバー(供給年切れ)	1	—
1-13	1121-14120	ピストンリング	1	
1-14	1127-14130	ピストン	1	
1-15	1121-14140	ピストンピン	1	
1-16	1126-14150	ピストンピンスナップリング	2	
1-17	1234-14160	ピストンピンベアリング	1	
1-18	1121-14170	スラストW	2	
	1127-21100	クランクケース ^o (※印付)	1	
2-1	—	※ クランクケース(F側)		—
2-2	—	※ クランクケース(R側)		—
2-3A	1221-24170	オイルシール(12-22-7)	1	
2-3B	1127-24160	オイルシール(12-28-7)	1	
2-4	0311-06001	6001 ベアリング	2	
2-5	0212-02812	R-28 スナップリング	1	
2-6	1127-22110	クランクシャフト	1	
2-7	1126-22120	シム	0~1	
2-8	3143-11140	半月キー (3×10)	1	
2-10	1127-23120	ファンケース	1	
2-11	1127-21130	クランクケースPK	1	
3-1	1224-31110	クラッチシュ	2	
3-2A	1127-31120	クラッチワッシャ6MM(1127-3	2	
3-2B	1221-31150	クラッチW (8mm)	2	
3-3	1121-31130	クラッチボルト	2	
3-4	1128-31140	クラッチSP	1	
4-1	1127-32210	フライホイールマグネット	1	
4-5	1127-32400	イグニッションコイル(※印付)	1	
4-6	1127-32420	高圧コード	1	
4-6B	1127-32430	※ 高圧コードキャップ	1	
4-7	1127-34110	※ スパークプラグ(CJ-6Y)	1	
4-8	1127-34120	プラグキャップ	1	
4-9	1127-34130	プラグキャップSP	1	
4-10	1127-34140	グロメット ハイテンションコード	1	

コイル 充電式

図番	品番	部品名	個数	価格
4-11	1127-35100	ストップスイッチ	1	
4-12	1124-36120	コードクランプ	1	
4-13	1224-12120	スペーサ	2	
5	1127-41001	リコイルASSY(※印付)	1	
5-1	1127-41110	※ スタータケース	1	
5-2	1127-41120	※ スパイラルSP	1	
5-3	1242-41130	※ リール	1	
5-4	1127-41210	※ スタータロープ	1	
5-5	1143-41220	※ スタータノブ	1	
5-6	1127-41180	※ ワッシャ A	1	
5-7	1143-41261	※ スクリュ(特殊)	1	
5-8	1242-41160	※ ラチェット	1	
5-9	1143-41171	※ リテーナ	1	
5-10	1127-42110	プーリストータ	1	
5-11	1127-41190	※ ワッシャ (B) リコイル	1	
5-12	1127-43110	ギヤケース	1	
	—	ダウエルピン	1	—
5-13	1127-43200	カバーギヤケース コンプリート	1	
5-14	1127-43300	ギヤAコンプリート	1	
5-15	1127-43320	クラッチ(G)	1	
5-16	1143-31150	クラッチW (8mm)	1	
5-17	1127-44120	ワッシャ R	1	
5-18	1224-45100	ギヤ B	1	
5-19	1127-44130	シャフト	1	
5-20	1127-46100	モータアッシ	1	
5-21	1127-47110	モータカバー	1	
5-22	1127-47120	エレメント	1	
5-23	1127-73200	コードコンプリート(供給年切れ)	1	—
5-24	1127-51470	パイプクランプ	1	
6-C	1127-51300	パイプアッシ(※付)	1	
6-5	1127-51370	パイプSP	1	
6-5A	1127-52140	パイプクリップ A	1	
6-5B	1124-51360	クリップ	1	
6-6	1127-51350	※ グロメット	1	
6-6A	1127-51300	※ フェルホース(供給切れ)	1	—
6-6B	1127-51300	※ リターンパイプ(供給切れ)	1	—
6-D	1152-51400	フィルタアッシ(O付)	1	
6-7	1152-51411	○ フィルタボディ	1	
6-8	1152-51420	○ スクリーン(供給切れ)	1	—
6-9	1152-51430	○ リング(供給切れ)	1	—
6-10	1152-51400	○ フィルタアッシにて供給	1	—
6-11	1152-51450	○ フィルタ(供給切れ)	1	—
6-12	1152-51460	○ クリップ(供給切れ)	1	—

2014/4改訂版

背負棒 S2Z

図番	品番	部品名	個数	価格
7-A	1127-53001	キャブレタASSY供給切れ(※印付)	1	—
7-B	1127-54000	エアクリ-ナアツ供給切れ(○付)	1	—
7-1A	1127-54141	○ クリーナーボディ(供給年切)	1	—
7-1B	1127-54110	○ クリーナカバー(供給年切)	1	—
7-2	1127-54120	○ スクリーン	1	—
7-3	1127-54130	○ スポンジ	1	—
7-4	1127-54150	○ スリーブ 供給年切れ	1	—
7-5	1127-53420	○ シャツタ	1	—
7-6	1127-53440	○ ロッドチョーク(供給切れ)	1	—
7-6B	1127-53460	○ ワッシャチョーク(供給切れ)	1	—
7-7	1127-53450	○ リターンSP	1	—
7-8	1127-53120	※ ブラケットアイドルAJ (供給年切れ)	1	—
7-9	1124-53130	※ AJ ナット	1	—
7-10	1124-53140	※ アジャストケーブル	1	—
7-11	1124-53150	※ アジャストSP	1	—
7-12	1124-53160	※ アジャスト アイドルスクリュー	1	—
7-14	1124-53180	※ キャップ(ワイヤ-抜け防止)	1	—
7-16	1127-53210	※ スロットルバルブ	1	—
7-18	—	※ 氮化器ボディ	1	—
7-19	1124-53240	※ O リング	1	—
7-20	1124-53250	※ メーンジェット(供給年限切れ)	1	—
7-21	1124-53260	※ ポンプPK	1	—
7-22	1124-53270	※ ダイヤフラムポンプ	1	—
7-23	1124-53280	※ プレートポンプ	1	—
7-24	1124-53290	※ ガスケットプレート	1	—
7-25	1124-53310	※ スクリーンポンプ	1	—
7-26	1127-53320	※ カバーポンプ	1	—
7-27	1124-53330	※ メーンダイヤフラムPK	1	—
7-28	1124-53340	※ メインダイヤフラム	1	—
7-29	1127-53350	※ ボディプライマポンプ	1	—
7-30	1124-53360	※ プライマポンプ	1	—
7-31	1124-53370	※ カバープライマポンプ	1	—
7-32	1124-53390	※ パッキン	1	—
7-33	1124-53410	※ スリーブ マウンティング(供給切れ)	1	—
7-34	1127-55111	スロットルワイヤー-L(供給切れ)	1	—

図番	品番	部品名	個数	価格
1	1127-73101	スタータスイッチAssy(年限切)	1	—
2	1127-73130	スイッチキャップ(供給切れ)	1	—
3	1127-73110	サドル・スイッチ(クランプ)(年限切)	1	—
4	1127-73120	タッピングスクリュー	2	—
5	1127-73140	コネクタ(オス)	1	—
6	1127-73220	6MMコードクランプ	1	—
7	3114-22430	スロットルレバーAssy	1	—
1M	0127-00522	M5×22 六角穴付ボルト	2	—
2M	1128-00618	6×18 六角穴付ボルト	2	—
3M	0111-00530	5X30スクリュー	4	—
4M	0111-20422	4×22 スクリュー SW・W	2	—
5M	1224-00520	5×20 スクリュー	4	—
6M	0111-20412	4×12 スクリュー SW・W	4	—
7M	1127-00310	M3×10 六角穴付フランジボルト	2	—
8M	1127-23160	M4×18 トラストタッピングスクリュー	1	—
10M	0126-00514	5×14 六角穴付ボルト	2	—
11M	0126-00522	5×22 六角穴付ボルト	2	—
12M	0121-20516	5×16 ボルト SW・W	1	—
13M	0111-40520	5×20 スクリュー W	2	—
14M	0111-20560	M5×60 スクリュー SW, W	2	—
15M	1224-00650	M6 ナット	1	—
16M	1135-23140	M/8 ナット W	1	—
17M	1221-00310	3×10スクリュー	2	—
18M	1127-00325	3×25 スクリュー(供給切れ)	4	—
19M	0111-20416	M4×16 スクリュー SW, W	8	—
20M	1127-53430	M/4X12 トラストタッピングスクリュー	1	—
21M	0171-00405	M4 ワッシャ 黒	1	—
	1128-91300	工具一式	1	—
オプション	1127-91410	端子引抜工具	1	—
オプション	1127-91420	端子挿入工具	1	—
オプション	1127-91430	圧着工具YC-20(供給切れ)	1	—
オプション	1127-73150	タブタンシ A	1	—
	1127-73160	タブタンシ B	1	—
	1127-73180	コネクタ(メス)	1	—
		旧部品		
	1127-53250	メインジェット	1	—