

部品表

S267M

鉄製枠



山田機械工業株式会社

〒651-2404 神戸市西区岩岡町古郷1534
TEL 078 (967) 1481
FAX 078 (967) 3090

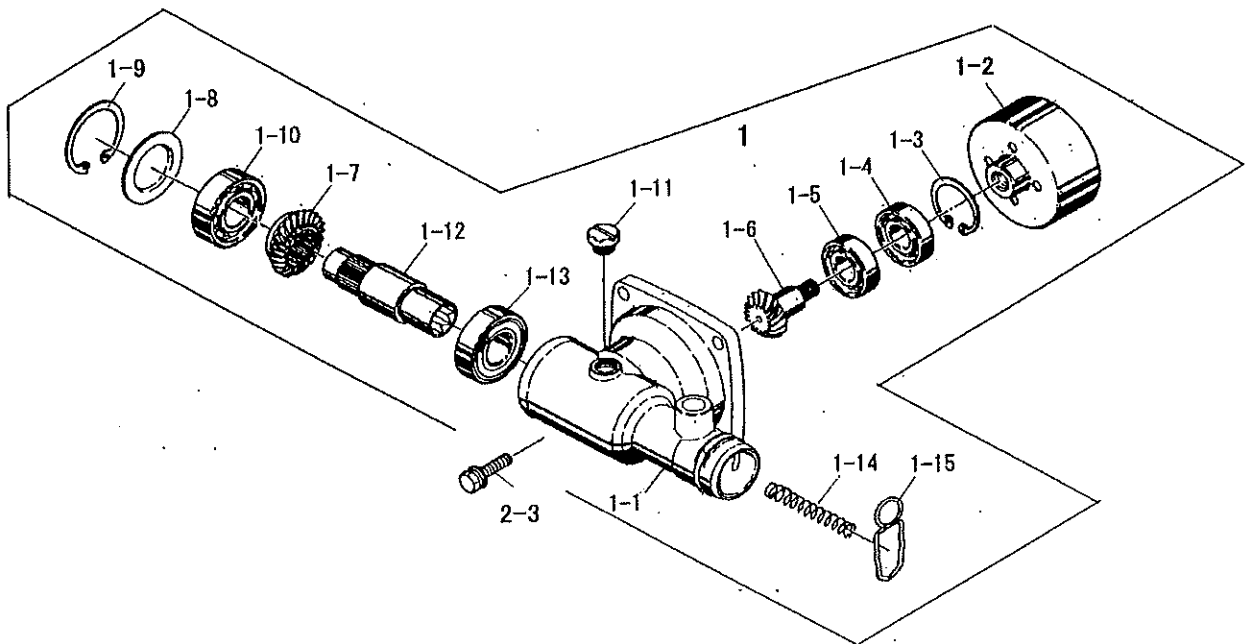
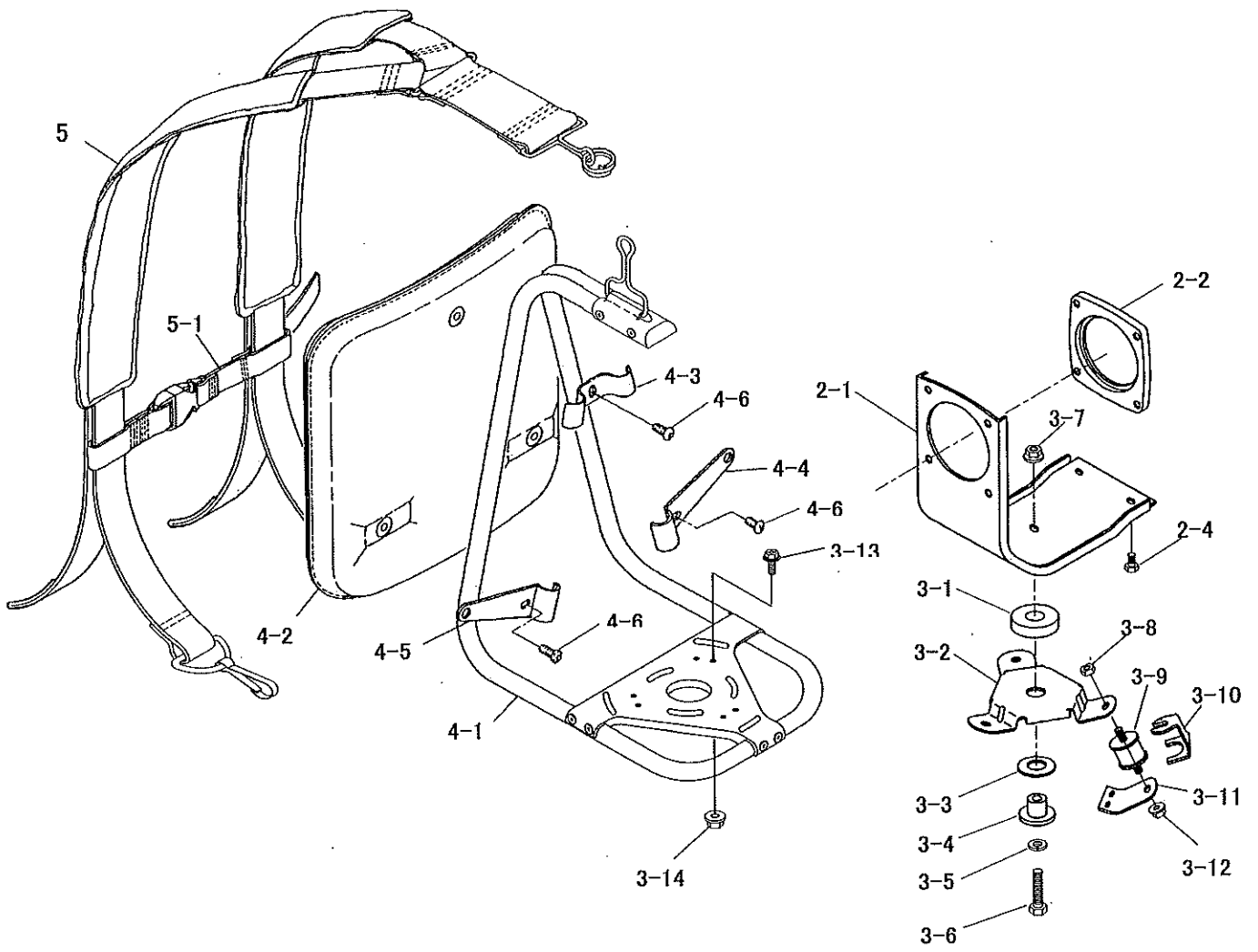
1. 本部品表は山田機械工業の純正部品表です。
2. 本部品は 2011 年 5 月 17 日 より適用いたします。（本部品表適用と同時に従来の部品表を廃止します。）
3. 部品注文は誤発送をさけるため、本部品表に記載されている品番及び品名にてご注文下さい。
4. 次に記載された機種種の補給部品は、年限切れのため補給を打ち切らせていただきます。
74C. 74H II. 74HF. 74HF I. 76P. 78F. 80L. AA. AF. AF I. AF II. AFT. AL. AX. AX II. CM. CP10. CP15. AB. C120L. C II. CA. CB. CB II. CF. CF II. DA. E. E I. E I B. E I F. E I FB. E II. EL. ELB. GAL. GALB. GF. GLL. K. K II F. K II T. R. V. VKT. VT. B3M. BD. BMs. BXs. BXs-30. S1K. DK. DM. ECS5. F21DM. F2DM. F2K. F2M. F3Z. FKs. G21M. G21Mp. G24M. G24Mp. G2K. G2X. G2Z. GKs. GMs. CX. CXs. K21M. K2Xs. K2Z. KG. KGR. KGs. KL. KX. KXs. L4M. LXs-40. NK. NKR. NY. SD. SDR. SET-20. SETR-20. V2K. V2M. F2M. S2Z. V260M

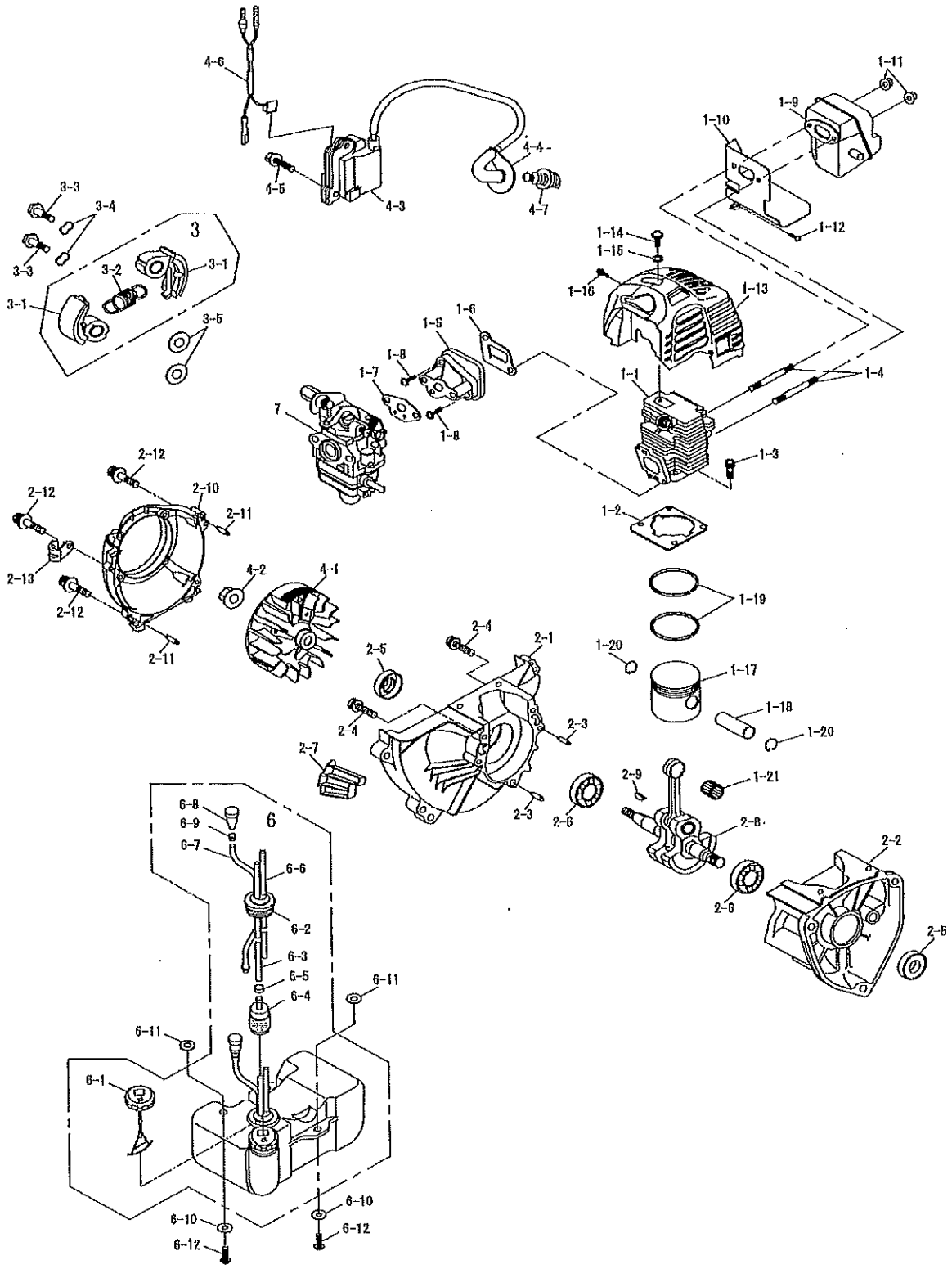
部品表の見方

- 品番欄及び、単価欄の横線は単品では補給いたしません。
- ※ 単価で補給いたしません。
- 旧製品に使用可能で、その部品の代わりに補給する場合があります。
- 3 (太字) アッセンブリ部品
- アッシ アッセンブリ部品
- SW バネ座金
- W 平座金
- AJ アジャスタ
- SP コイルバネ
- PK パッキン又はガスケット
- ボルト 六角ボルト

注 旧製品については旧部品表を参照して下さい。但し価格についてはお問い合わせください。

本価格は改良のため予告なく品名及び価格が変わることがあります。





背負棒

S267M

図番	品番	部品名	個数	価格
1-1	1471-11110	シリンダ	1	
1-2	1452-11120	シリンダPK	1	
1-3	0126-00520	M5X20 六角穴付ボルト	4	
1-4	1423-11180	スタッドボルト(M5X50)	2	
1-5	1437-11140	インシュレータ(※印付)	1	
1-6	1423-11130	※ インシュレータPK	1	
1-7	1431-11150	※ キャブレタPK B	1	
1-8	0111-20520	M5×20 スクリュ SW, W	2	
1-9	1453-12111	マフラー(新)	1	
1-10	1452-12130	マフラーPK	1	
1-11	1321-12170	M5フランジナット	2	
1-12	1439-12150	M5×10 タッピングスクリュ	1	
1-13	1453-13110	シリンダーカバー	1	
1-14	0111-30520	M5×20 スクリュ SW, W 大	1	
1-15	1439-13130	ワッシャ	1	
1-16	1423-30515	5×15 SW.W スクリュ	1	
1-17	1452-14130	ピストン	1	
1-18	1424-14140	ピストンピン	1	
1-19	1452-14112	ピストンリング(2本組)	1	
1-20	1321-14150	スナッピングピストンピン	2	
1-21	1321-14160	ベアリングピストンピン	1	
2-1	1452-21110	クランクケースF側	1	
2-2	1452-21120	クランクケースR側	1	
2-3	1423-21180	ダウエルピン(クランクケース)	2	
2-4	1436-10525	M5X25 スクリュ SW	3	
2-5	1333-24170	オイルシール12-22-7	2	
2-6	1442-06001	6001 ベアリング(1459-060)	2	
2-7	1423-21190	カバー	1	
2-8	1452-22110	クランクシャフト	1	
2-9	1331-22140	半月キー	1	
2-10	1452-23120	ファンケース	1	
2-11	1423-21170	ダウエルピン(ファンケース)	2	
2-12	1471-23240	M5X18六角穴付タッピングスクリュ	4	
2-13	1451-36120	コードクランプ	1	
3	1441-31100	クラッチASSY(※印付)	1	
3-1	1441-31110	※ クラッチシュ	2	
3-2	1321-31140	※ クラッチSP	1	
3-3	1471-31130	クラッチボルト	2	
3-4	1423-31150	8mm ウェーブ W	2	
3-5	1452-31120	6mmクラッチW	2	
4-1	1471-32110	ロータ	1	
4-2	1323-32310	M8ユニカルSP ナット	1	
4-3		イグニッションコイル(※印付)	1	
4-4	1471-34120	※ プラグキャップ(SP付)	1	
4-5	1439-30416	M4X16 スクリュ SW, W	2	
4-6	1471-35120	リードワイヤ	1	
4-7	1452-34110	点火プラグ(BPM7Y)	1	

図番	品番	部品名	個数	価格
5	1471-41000	スタータボックスASSY	1	
5-1	1471-41100	スタータケース(ホテイ)	1	
5-2	1471-41110	スタータケース(カバー)	1	
5-3	1471-41120	スパイラルSP	1	
5-4	1471-41130	リール	1	
5-5	1471-41140	リターンSP	1	
5-6	1471-41160	ラチェット	1	
5-7	1471-41150	パイプ	1	
5-8	1471-41170	ギヤA	1	
5-9	1471-41180	カムプレート	1	
5-10	1471-41260	スクリュ	1	
5-11	1471-44130	シャフト	2	
5-12	1471-43211	ギヤD	1	
5-13	1471-44120	Oリング	1	
5-14	1471-43220	ギヤF	1	
5-15	1471-43241	リターンSP	1	
5-16	1471-43231	ギヤB	1	
5-17	1471-46100	モーターASSY	1	
5-18	1471-73210	サーキットボード	1	
5-19	1471-73220	タッピングスクリュ(3X5)	2	
5-20	1471-73200	コードコンプ	1	
5-21	1471-73240	グロメット	1	
5-22	1471-71000	バッテリー	1	
5-23	1471-20430	M4x30スクリュSW.W	2	
5-24	1471-90420	M4X20タッピングスクリュ	3	
5-25	1471-41210	スタータロープ	1	
5-26	1471-41220	スタータノブ	1	
5-27	1471-42100	スタータプーリー	1	
5-28	1451-42110	ラチェット	2	
5-29	1451-42120	スプリング	2	
5-30	1333-41280	スナッピング(Eリング)	2	
5-31	1471-20525	M5X25スクリュSW.W	3	
5-32	1471-10525	M5X25スクリュSW	1	
5-33	1471-47300	ブラケット	1	
5-34	1471-47200	スペーサ	1	
5-35	1471-20520	M5X20スクリュSW.W	2	
5-36	1471-47100	スペーサ	1	
5-37	1471-94100	リコイルラベル	1	
6	1471-51000	燃料タンクASSY(※印付)	1	
6-1	1451-51100	※ タンクキャップアッ(1456-51)	1	
6-2	1437-51350	※ グロメット(3ツ穴)	1	
6-3	1471-51340	※ フーエルチューブ	1	
6-4	1423-51400	※ 燃料フィルタ	1	
6-5	1326-51440	※ ブッシュ	1	
6-6	1439-52140	※ リターンパイプ(80)	1	
6-7	1437-51380	※ ブリーザパイプ(100)	1	
6-8	1437-51390	※ ブリーザ	1	
6-9	1321-52150	※ パイプクリップ	1	
6-10	1471-52170	ワッシャ	3	
6-11	1439-52160	パッド	3	
6-12	1333-30520	M5X20 スクリュ SW, W	3	

