

部品表

PARTS LIST

S267M

樹脂枠

〒651-2404 神戸市西区岩岡町古郷1534

TEL 078(967)1481

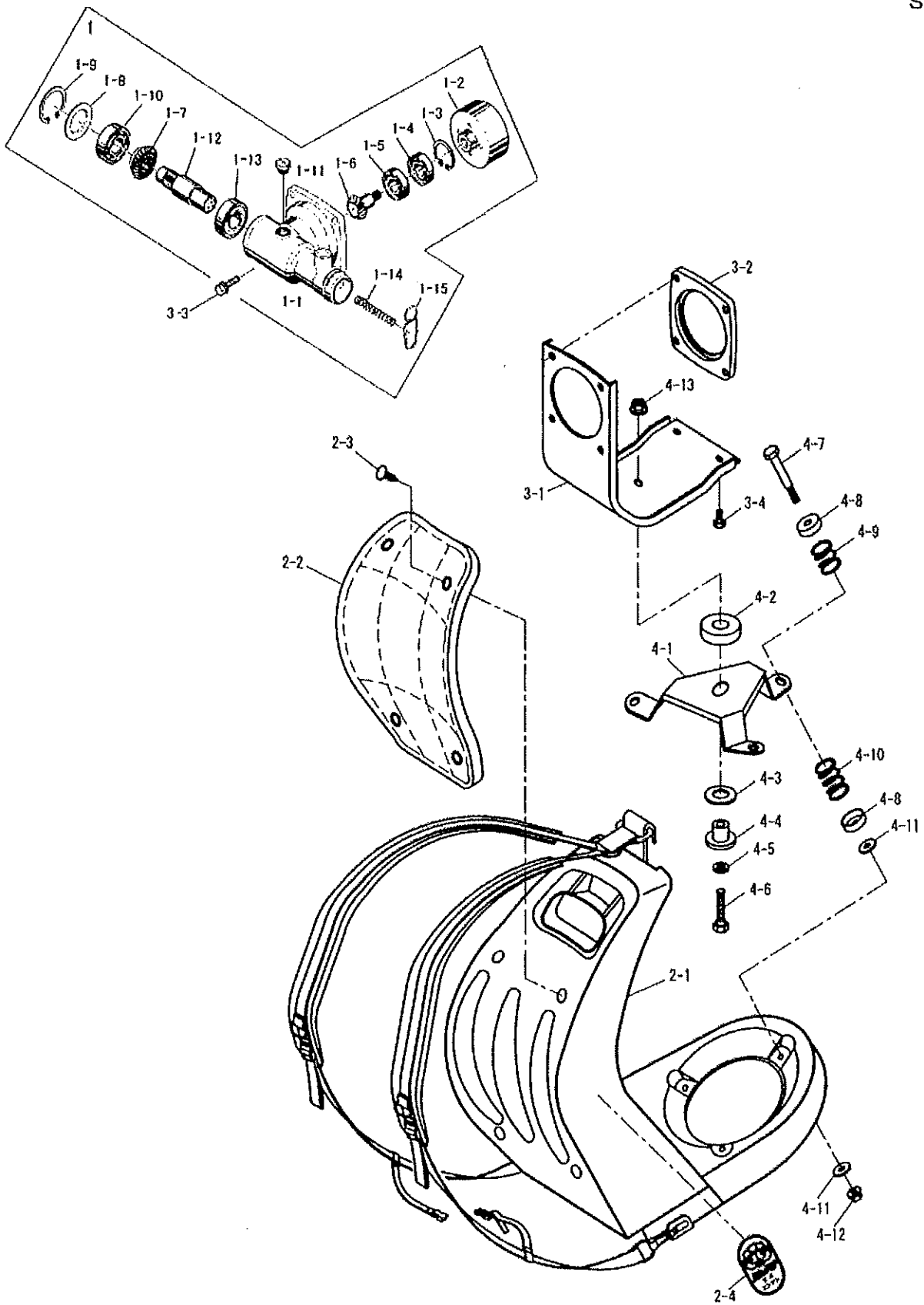
FAX 078(967)3090

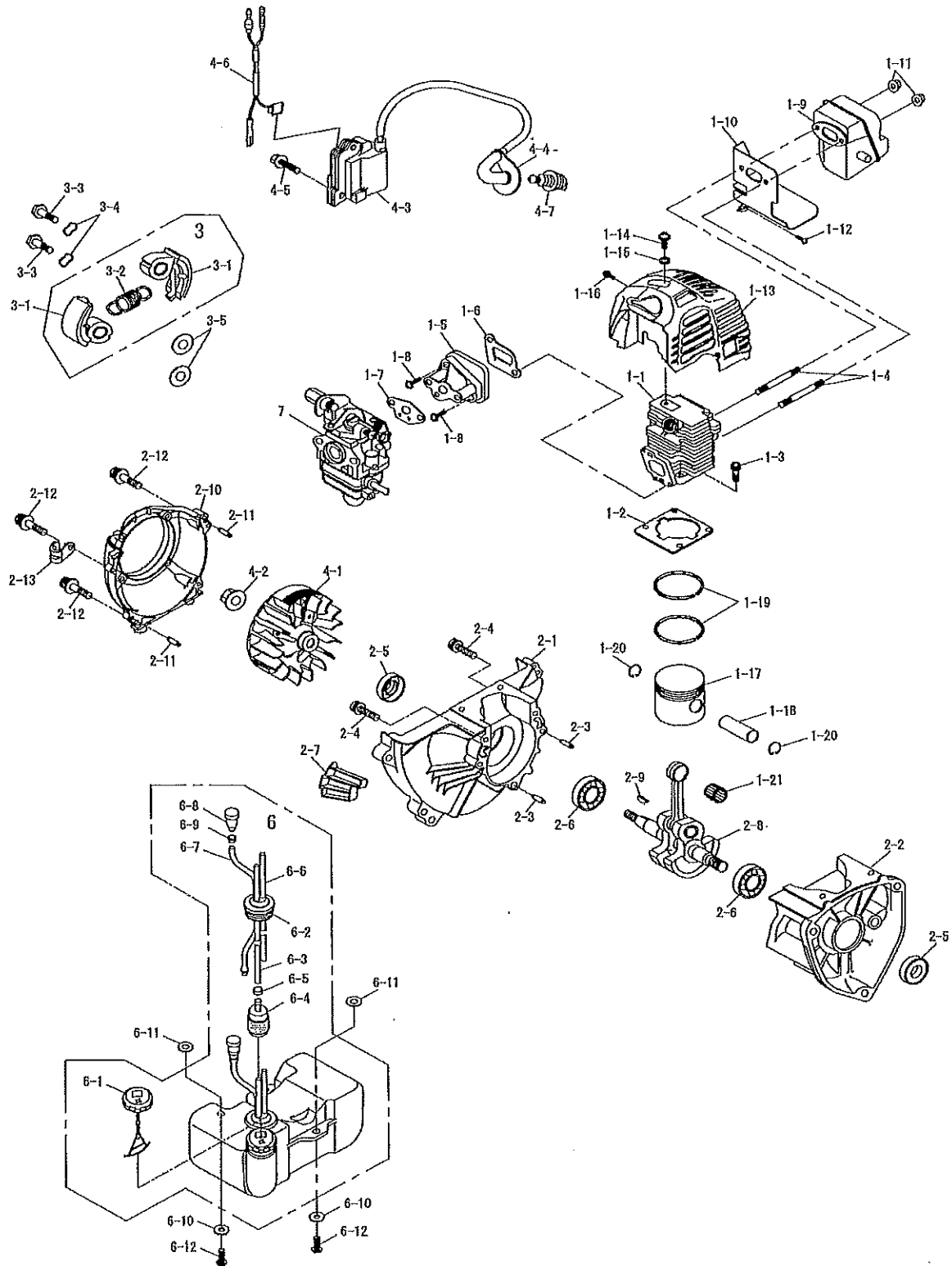
1. 本部品表は山田機械工業の標準部品表です。
2. 本部品は2014年10月1日より適用いたします。(本部品費適用と同時に従来部品表を廃止します。)
3. 部品注文は既発送をさけるため、本部品表に記載されている品番及び品名にてご注文下さい。

注 旧製品については旧部品表を参照してください。旧価格についてはお問い合わせください。

本価格は改定のため予告なく、品名および価格が変わる事があります。

 山田機械工業株式会社





背負棒

S267M

図番	品番	部品名	個数	価格
1-1	1471-11110	シリンダ	1	
1-2	1452-11120	シリンダPK	1	
1-3	0126-00520	M5X20 六角穴付ボルト	4	
1-4	1423-11180	スタッドボルト(M5X50)	2	
1-5	1437-11140	インシュレータ(※印付)	1	
1-6	1423-11130	※ インシュレータPK	1	
1-7	1431-11150	※ キャブレタPK B	1	
1-8	0111-20520	M5 × 20 スクリュ SW, W	2	
1-9	1453-12111	マフラー(新)	1	
1-10	1452-12130	マフラーPK	1	
1-11	1321-12170	M5フランジナット	2	
1-12	1439-12150	M5 × 10 タップンスクリュ	1	
1-13	1453-13110	シリンダーカバー	1	
1-14	0111-30520	M5 × 20 スクリュ SW, W 大	1	
1-15	1439-13130	ワッシャ	1	
1-16	1423-30515	5 × 15 SW.W スクリュ	1	
1-17	1452-14130	ピストン	1	
1-18	1424-14140	ピストンピン	1	
1-19	1452-14112	ピストンリング(2本組)	1	
1-20	1321-14150	スナップリングピストンピン	2	
1-21	1321-14160	ベアリングピストンピン	1	
2-1	1452-21110	クランクケースF側	1	
2-2	1452-21120	クランクケースR側	1	
2-3	1423-21180	ダウエルピン(クランクケース)	2	
2-4	1436-10525	M5X25 スクリュ SW	3	
2-5	1333-24170	オイルシール12-22-7	2	
2-6	1442-06001	6001 ベアリング(1459-060)	2	
2-7	1423-21190	カバー	1	
2-8	1452-22110	クランクシャフト	1	
2-9	1331-22140	半月キー	1	
2-10	1452-23120	ファンケース	1	
2-11	1423-21170	ダウエルピン(ファンケース)	2	
2-12	1471-23240	M5X18六角穴付タップンスクリュ	4	
2-13	1451-36120	コードクランプ	1	
3	1441-31100	クラッチASSY(※印付)	1	
3-1	1441-31110	※ クラッチシュ	2	
3-2	1321-31140	※ クラッチSP	1	
3-3	1471-31130	クラッチボルト	2	
3-4	1423-31150	8mm ウェーブ W	2	
3-5	1452-31120	6mmクラッチW	2	
4-1	1471-32110	ロータ	1	
4-2	1323-32310	M8ユニカルSP ナット	1	
4-3		イグニッションコイル(※印付)	1	
4-4	1471-34120	※ プラグキャップ(SP付)	1	
4-5	1439-30416	M4X16 スクリュ SW, W	2	
4-6	1471-35120	リードワイヤ	1	
4-7	1452-34110	点火プラグ(BPM7Y)	1	

図番	品番	部品名	個数	価格
5	1471-41000	スタータボックスASSY	1	
5-1	1471-41100	スタータケース(ホテイ)	1	
5-2	1471-41110	スタータケース(カバー)	1	
5-3	1471-41120	スパイラルSP	1	
5-4	1471-41130	リール	1	
5-5	1471-41140	リターンSP	1	
5-6	1471-41160	ラチェット	1	
5-7	1471-41150	パイプ	1	
5-8	1471-41170	ギヤA	1	
5-9	1471-41180	カムプレート	1	
5-10	1471-41260	スクリュ	1	
5-11	1471-44130	シャフト	2	
5-12	1471-43211	ギヤD	1	
5-13	1471-44120	Oリング	1	
5-14	1471-43220	ギヤF	1	
5-15	1471-43241	リターンSP	1	
5-16	1471-43231	ギヤB	1	
5-17	1471-46100	モーターASSY	1	
5-18	1471-73210	サーキットボード	1	
5-19	1471-73220	タッピングスクリュ(3X5)	2	
5-20	1471-73200	コードコンブ	1	
5-21	1471-73240	グロメット	1	
5-22	1471-71000	バッテリー	1	
5-23	1471-20430	M4x30スクリュSW.W	2	
5-24	1471-90420	M4X20タッピングスクリュ	3	
5-25	1471-41210	スタータロープ	1	
5-26	1471-41220	スタータノブ	1	
5-27	1471-42100	スタータプーリー	1	
5-28	1451-42110	ラチェット	2	
5-29	1451-42120	スプリング	2	
5-30	1333-41280	スナップリング(Eリング)	2	
5-31	1471-20525	M5X25スクリュSW.W	3	
5-32	1471-10525	M5X25スクリュSW	1	
5-33	1471-47300	ブラケット	1	
5-34	1471-47200	スペーサ	1	
5-35	1471-20520	M5X20スクリュSW.W	2	
5-36	1471-47100	スペーサ	1	
5-37	1471-94100	リコイルラベル	1	
6	1471-51000	燃料タンクASSY(※印付)	1	
6-1	1451-51100	※ タンクキャップアッ(1456-51)	1	
6-2	1437-51350	※ グロメット(3ツ穴)	1	
6-3	1471-51340	※ フーエルチューブ	1	
6-4	1423-51400	※ 燃料フィルタ	1	
6-5	1326-51440	※ ブッシュ	1	
6-6	1439-52140	※ リターンパイプ(80)	1	
6-7	1437-51380	※ ブリーザパイプ(100)	1	
6-8	1437-51390	※ ブリーザ	1	
6-9	1321-52150	※ パイプクリップ	1	
6-10	1471-52170	ワッシャ	3	
6-11	1439-52160	パッド	3	
6-12	1333-30520	M5X20 スクリュ SW, W	3	

