

# 部品表

## S260Z

 山田機械工業株式会社

〒651-2404 神戸市西区岩岡町1534  
TEL:078-967-1481  
FAX:078-967-3090

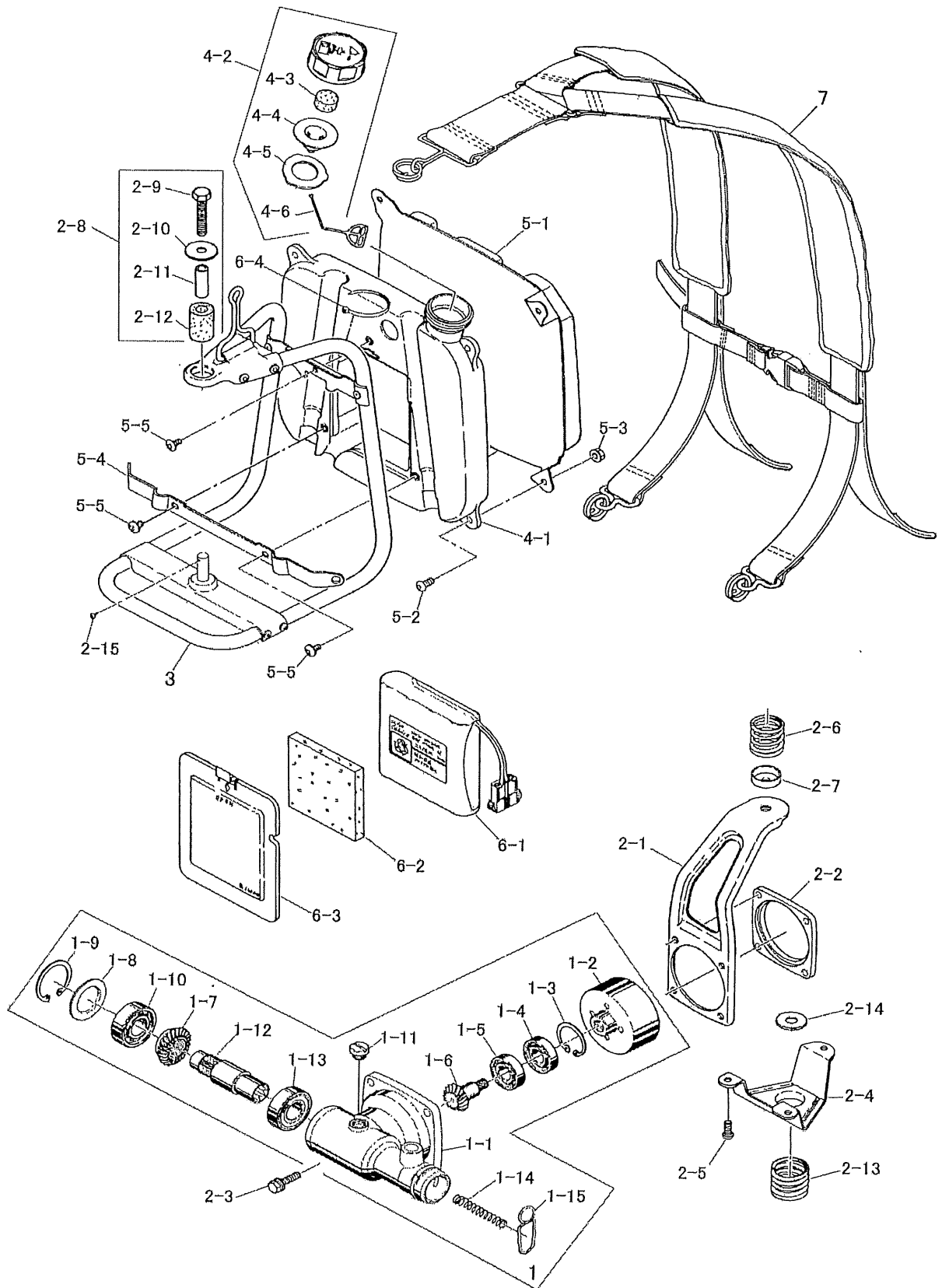
1. 本部品表は山田機械工業の純正部品表です。
2. 本部品表は2008年12月1日より適用いたします。(本部品表適用と同時に従来の部品表を廃止します。)
3. 部品注文は誤発送を避けるため、部品表に記載されている品番及び品名にてご注文下さい。
4. 次に記載された機種種の補給部品は、年限切れの為、補給を打ち切らせていただきました。  
74G,74H II,74HF,74HF I,76P,78F,80L,AA,AF I,Af II,AFT,AL,AX,C120L,C II,CA,CB II,CF,CF II,CL,DA  
E,E I,E I B,E I F,E I FB,E II,EL,ELB,F,GAL,GALB,GF,GLL,K,K II,K II F,K II T,R,V,VK,VKT,VT,CM,S,SU,S II,SA  
B3M,BD,BMs,BXs,BXs-30,D1K,DK,DM,ECS5,F21DM,F2DM,F2K,F2M,F3Z,FKs,FXs,G21M,G21Mp,G24M  
G24Mp,G2K,G2X,G2Z,GKs,GMs,GX,GXs,K21M,K2Xs,K2Z,KG®,KGs,KL,KX,KXs,L4M,LXs-40,NK(R),NY  
SD(R),SET(R)-20,V2K,F2M,S2Z,S2DZ,K4Z,G26M,GH23MG,GH26MG,F26M,F26DM,GH25K,G25K,D2K  
L4Zs,B3Z

### 部品表の見方

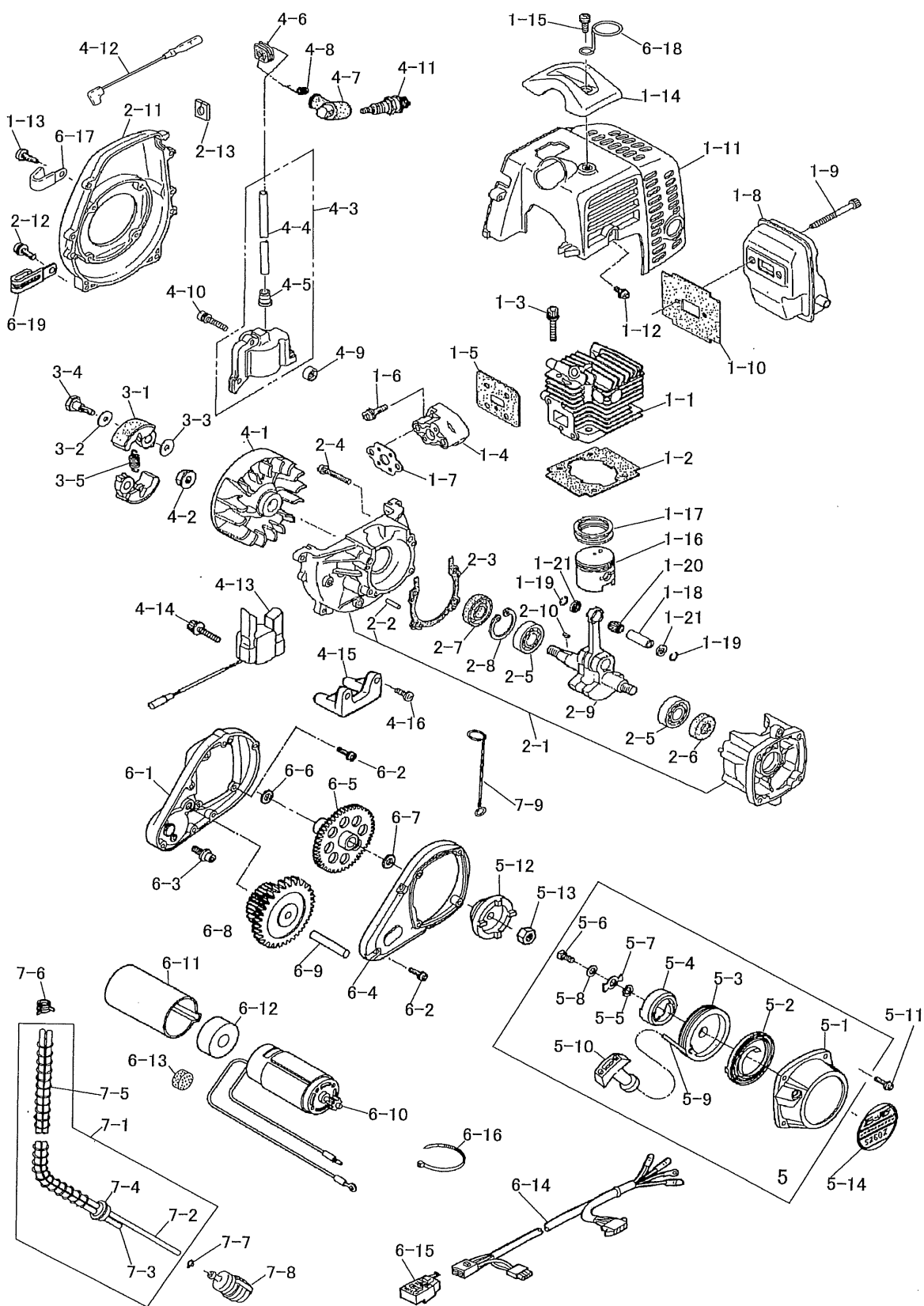
- 品番欄及び、単価欄の横線は単品での供給いたしません。
- ※ 単品での供給いたしません。
- 旧製品に使用可能で、その部品の代わりに供給する場合があります。
- アッシ アッセンブリ部品
- SW バネ座金
- W 平座金
- AJ アジャスタ
- SP コイルバネ
- PK コイルバネ
- ボルト 六角ボルト

注 旧製品については旧部品表を参照してください。ただし、価格についてはお問い合わせください。

本価格表は改良のため予告なく品名及び価格が変わることがあります。







# 背負棒 S260Z

図番	品番	部品名	個数	価格
1-1	1224-11110	シリンダ	1	
1-2	1221-11122	シリンダPK	1	
1-3	0127-00522	M5×22 六角穴付ボルト	2	
1-4	1224-11141	インシュレータ	1	
1-5	1221-11131	インシュレータPK	1	
1-6	0111-20520	M5×20 スクリュ SW, W	2	
1-7	1221-11151	キャブレタPK	1	
1-8	1224-12110	マフラ	1	
1-9	0126-00550	M5X50 六角穴付ボルト	2	
1-10	1234-12130	マフラPK	1	
1-11	1221-13111	シリンダカバー	1	
1-12	1128-13120	4×12 スクリュ SW V	1	
1-13	1127-23160	M4×18 トラスタップスクリュ	2	
1-14	1221-13130	プラグガード	1	
1-15	0111-20514	M5×14 スクリュ SW, W	1	
1-16	1224-14130	ピストン	1	
1-17	1224-14110	ピストンリング (2個組)	1	
1-18	1126-14140	ピストンピン	1	
1-19	1126-14150	ピストンピンスナップリング	2	
1-20	1234-14160	ピストンピンベアリング	1	
1-21	1121-14170	スラストW	2	
2-1	1224-21100	クランクケースコンプ(※印付)	1	
2-2	1229-21170	※ ノックピン	3	
2-3	1221-21131	クランクケースPK	1	
2-4	0126-00530	M5×30 六角穴付ボルト	4	
2-5	0311-06001	6001 ベアリング	2	
2-6	1221-24170	オイルシール(12-22-7)	1	
2-7	1127-24160	オイルシール(12-28-7)	1	
2-8	0212-02812	R-28 スナップリング	1	
2-9	1224-22110	クランクシャフトコンプ	1	
2-10	3143-11140	半月キー (3×10)	1	
2-11	1224-23120	ファンケース	1	
2-12	0111-20520	M5×20 スクリュ SW, W	4	
2-13	1124-32350	グロメット	1	
3-1	1224-31110	クラッチシュ	2	
3-2	1221-31150	クラッチW (8mm)	2	
3-3	1121-31120	クラッチW (6mm)	2	
3-4	1121-31130	クラッチボルト	2	
3-5	1128-31140	クラッチSP	1	
4-1	1221-32210	フライホイールマグネット	1	
4-2	1135-23140	M/8 ナット W	1	
4-3	1221-32400	イグニッションコイル(※印付)	1	
4-4	1221-32420	※ 高圧コード	1	
4-5	1127-32430	※ 高圧コードキャップ	1	
4-6	1221-34140	コードグロメット	1	
4-7	1127-34120	プラグキャップ	1	
4-8	1127-34130	プラグキャップSP	1	
4-9	1224-12120	スペーサ	2	
4-10	0126-20425	M4×25 六角穴付ボルト SW, W	2	
4-11	1127-34110	スパークプラグ (CJ-6Y)	1	

図番	品番	部品名	個数	価格
4-12	1224-32330	コード B	1	
4-13	1224-36110	コイル G	1	
4-14	0126-20420	M4×20 六角穴付ボルト SW	2	
4-15	1224-36130	コイルブラケット	1	
4-16	0111-20520	M5×20 スクリュ SW, W	2	
5	1127-41001	リコイルASSY(※印付)	1	
5-1	1127-41110	※ スタータケース	1	
5-2	1127-41120	※ スパイラルSP	1	
5-3	1242-41130	※ リール	1	
5-4	1242-41160	※ ラチェット	1	
5-5	1127-41180	※ ワッシャ A	1	
5-6	1143-41261	※ スクリュ(特殊)	1	
5-7	1143-41171	※ リテーナ	1	
5-8	1143-41270	※ ワッシャ	1	
5-9	1127-41210	※ スタータロープ	1	
5-10	1143-41220	※ スタータノブ	1	
5-11	0111-30412	M4×12 スクリュ SW, W	4	
5-12	1242-42110	スタータブーリ	1	
5-13	1224-00650	M6 ナット	1	
5-14	1242-94100	リコイルラベル	1	
6-1	1224-43110	ギヤケース	1	
6-2	0111-20416	M4×16 スクリュ SW, W	8	
6-3	1127-00310	M3×10 六角穴付フランジボルト	2	
6-4	1224-43200	ギヤケースカバー	1	
6-5	1224-43300	ギヤ A アッシ	1	
6-6	1242-44110	ワッシャ	1	
6-7	1143-31150	クラッチW (8mm)	1	
6-8	1224-45100	ギヤ B	1	
6-9	1127-44130	シャフト	1	
6-10	1127-46100	モータアッシ	1	
6-11	1127-47110	モータカバー	1	
6-12	1127-47120	エレメント	1	
6-13	1143-51121	キャップエレメント	1	
6-14	1224-73201	コードコンプ	1	
6-15	1224-73210	リレー	1	
6-16	1224-73230	コードバンド	1	
6-17	1124-36120	コードクランプ	1	
6-18	1224-73220	コードクランプ	1	
6-19	1152-34180	クランプ	1	
	1127-73320	コードバンド E (コイルGとモーターのコード結束)	1	
7-1	1127-51300	※ パイプASSY(※印付)	1	
7-2	—	※ 燃料パイプ(AASSYにて)	1	—
7-3	—	※ リターンパイプ(ASSYにて)	1	—
7-4	1127-51350	グロメット	1	
7-5	1127-51370	パイプSP	1	
7-6	1127-52140	パイプクリップ A	1	
7-7	1124-51360	クリップ	1	
7-8	1224-51400	フィルタアッシ	1	
7-9	1127-51470	パイプクランプ	1	

