


# 部品表

RP-041ML

改良型-1

 山田機械工業株式会社

〒651-2404 神戸市西区岩岡町古郷1534  
TEL 078(967)1481  
FAX 078(967)3090

1. 本部品表は山田機械工業の純正部品表です。
2. 本部品は2018年1月10日より適用いたします。（本部品表適用と同時に従来の部品表を廃止します。）
3. 部品注文は誤発送をさけるため、本部品表に記載されている品番及び品名にてご注文下さい。

## 部品表の見方

- 品番欄及び、単価欄の横線は単品では補給いたしません。
- 旧製品に使用可能で、その部品の代わりに補給する場合があります。
- 3 (太字) アセンブリ部品
- アッシ アセンブリ部品
- SW バネ座金
- W 平座金
- AJ アジャスタ
- SP コイルバネ
- PK パッキン又はガスケット
- ボルト 六角ボルト

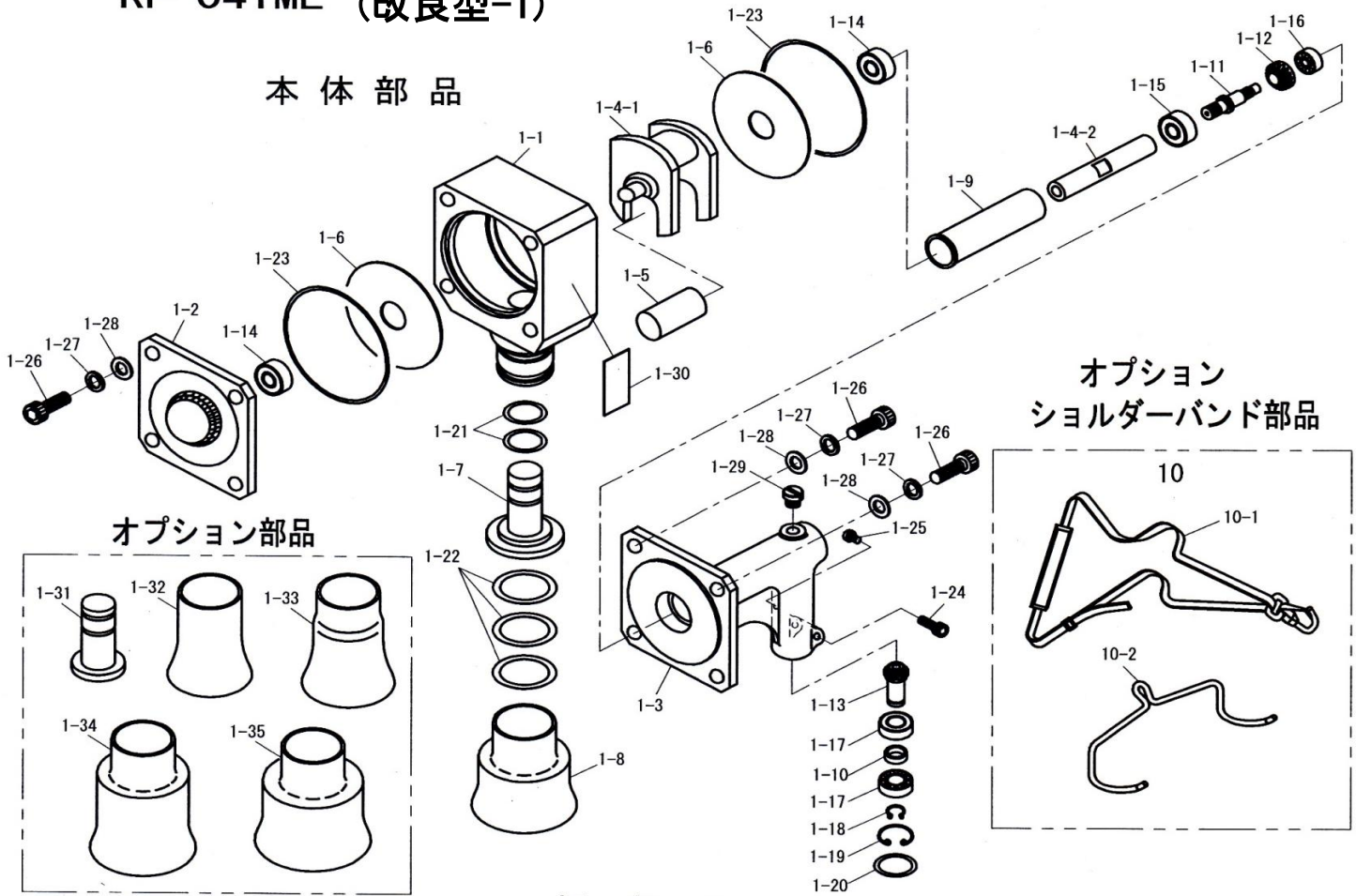
注 旧製品については旧部品表を参照して下さい。但し価格についてはお問い合わせください。

本価格は改良のため予告なく品名及び価格が変わることがあります。

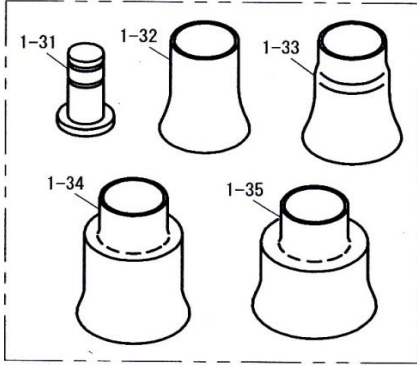
本価格は改良のため予告なく品名及び価格が変わることがあります。

RP-041ML (改良型-1)

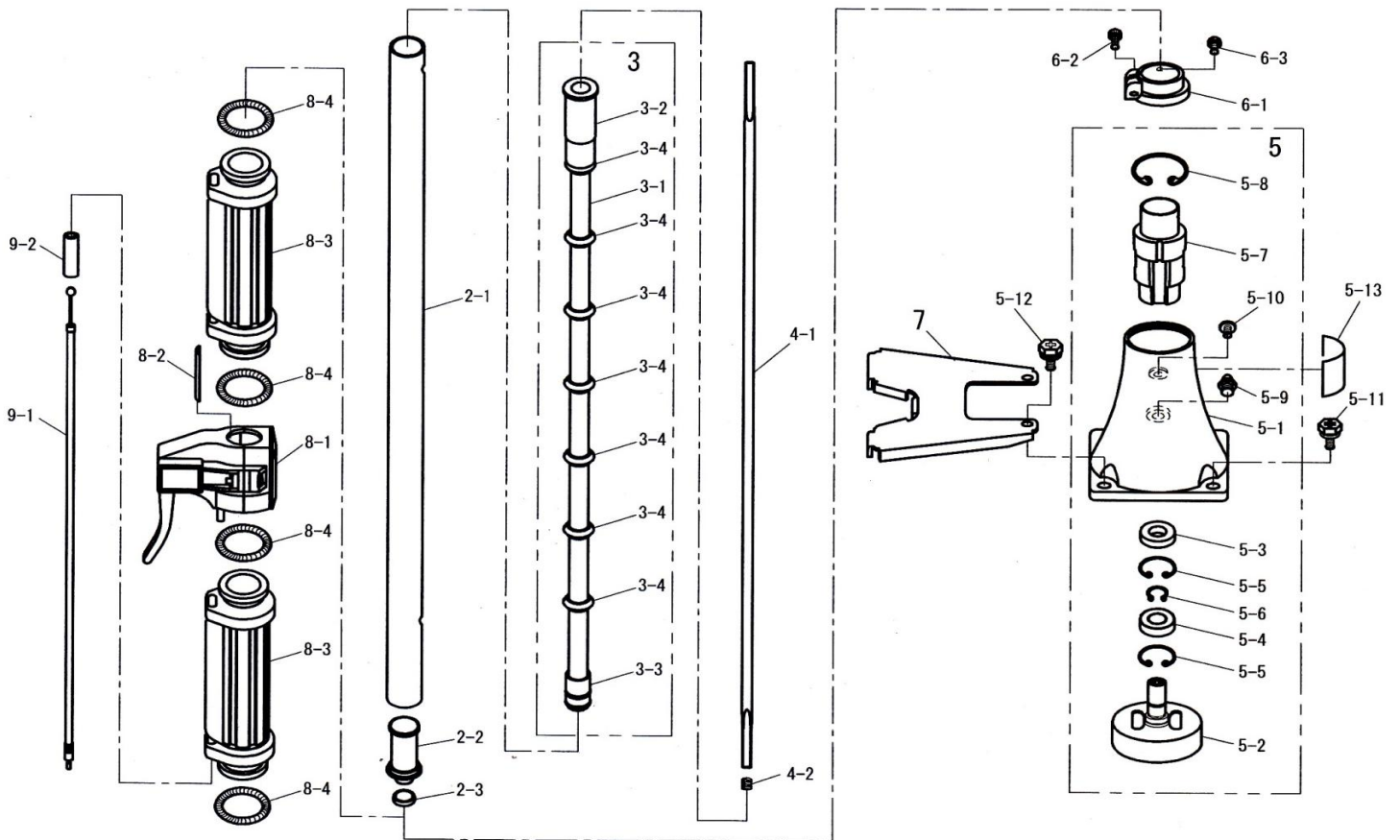
本体部品



オプション部品



桿部品



図番	品番	商品名	個数	価格
1	6541-00022	クランクケースアッシ (*印含)	1	
1-1	6541-11112	* クランクケース (○印付)	1	
1-2	6541-12111	* クランクケースカバー	1	
	6541-12000	* ギヤケースアッシ (□印付)	1	
1-3	6541-12211	□ ギヤケース	1	
1-4	6541-13000	□ クランクシャフトコンプ (△印含)	1	
1-4-1	—	△ クランクシャフト	1	
1-4-2	—	△ シャフト連結ナット	1	
1-5	6510-13510	* ローラー	1	
1-6	6510-11210	□ ローラーホルダー	2	
		注) ギヤケースアッシは個数 1とする		
1-7	6510-14132	* アンビルA 65φ 厚10mm	1	
1-8	6311-15130	* ガイトハイφ φ 65X40	1	
1-9	6510-13410	□ スリーブ	1	
1-10	5112-11130	□ カラー (12-16-4)	1	
1-11	6311-13210	□ シャフトギヤ	1	
1-12	5111-11160	□ ベベルギヤ	1	
1-13	5112-11150	□ ピニオンギヤ □6	1	
1-14	0311-26201	□ ベアリング 6201 2NSE	2	
		注) ギヤケースアッシは個数 1とする		
1-15	0311-26000	□ 6000 2NS ベアリング	1	
1-16	0311-00607	□ ベアリング 607	1	
1-17	0311-46901	□ ベアリング 6901-ZZ	2	
1-18	0211-01210	□ S-12 スナップリング	1	
1-19	0217-02412	□ IRTW-24 スナップリング	1	
1-20	6311-21130	□ オリング S24 4種D	1	
1-21	6311-14120	* オリング P24	2	
1-22	6311-15120	* オリング P35	3	
1-23	6510-16110	* オリング(AS568-155-D)	2	
1-24	0126-00625	□ M6X25六角穴付ボルト	1	
1-25	0111-10510	□ M5×10 スクリュ SW	1	
1-26	0126-01230	* M12X30 六角穴付ボルト	8	
1-27	0173-01225	* スプリングW M12(CAPボルト用)	8	
1-28	3124-22790	* 平座金(12X21Xt2.5)	8	
1-29	3143-11180	□ グリスプラグ M-10	1	
1-30	6311-96100	○ 注意銘板	1	
		オプション		
1-31	6510-14112	アンビル (40)	1	
1-32	6311-15110	ガイドパイプ40φ	1	
1-33	6317-15110	ガイドパイプ46φ	1	
1-34	6510-15120	ガイドハイφ φ 65x100	1	
1-35	6510-15110	ガイドパイプ φ 75x70	1	
2-1	6510-21111	メインパイプφ 24x626(8.5穴付)ジェラルミン	1	
2-2	6417-23110	ブッシュ R ガイド (*印含)	1	
2-3	3114-31150	* シールジョイント	1	
3	6314-22100	インナーパイプアッシ 610 (*印含)	1	
3-1	—	* インナーパイプ φ 13 x φ 9 x 557	1	
3-2	—	* インナーブッシュ F	1	
3-3	—	* インナーブッシュ R	1	
3-4	—	* インナーブッシュ S	7	
4-1	6314-24111	フレキシシャフトASSY □6X6.9X681	1	
4-2	6410-81240	シャフト押えSP(杭打ち機用)	1	

図番	品番	商品名	個数	価格
5	6510-31002	クラッチハウジングアッシ 8穴(*印含)	1	
5-1	6510-31111	* クラッチハウジング(8穴)	1	
5-2	6510-31121	* クラッチドラム	1	
5-3	3324-31160	* 12-28-5 オイルシール	1	
5-4	0311-46001	* 6001 ZZ ベアリング	1	
5-5	0212-02812	* R-28 スナップリング	2	
5-6	0211-01210	* S-12 スナップリング	1	
5-7	6510-31201	* 防振ゴム M8用	1	
5-8	0217-03615	* (IRTW-36)スナップリング	1	
5-9	3323-11180	* グリスニップル	1	
5-10	0126-20818	* M8X18六角穴付ボルトSW.W	1	
5-11	0122-30620	M6×20十字穴付六角ボルトSW.W	2	
5-12	0122-30625	M6×25十字穴付六角ボルトSW.W	2	
5-13	6542-95100	機種ラベル(RP041ML)	1	
6-1	3353-31311	クランプ	1	
6-2	0126-00525	M5X25六角穴付ボルト	1	
6-3	0111-10512	M5X12 スクリュ SW	1	
7	6541-42531	エンジンスタンド	1	
8-1	5114-22400	スロットルレバーAssy	1	
8-2	6311-21120	スペーサー(レバー)	1	
8-3	3347-22210	右グリッパ(ショルダー用)	2	
8-4	3347-22320	グリッパバンド	4	
9-1	3431-22521	スロットルワイヤ(420X70)	1	
9-2	6311-25120	ビニールチューブ Φ8×Φ6×40	1	
		オプション		
10	6311-93000	ショルダーバンドアッシ(*印含)	1	
10-1	—	* ショルダーバンドアッシ		
10-2	—	* ハンガー		
		付属品		
	5111-91180	4mm 六角棒レンチ	1	
	5111-91191	5mm 六角棒レンチ	1	
	6510-91160	6mm六角棒レンチ	1	
	6541-91230	10mm六角棒レンチ(ロング)	1	
	3624-91111	耳栓	1	
	6311-91120	手袋	1	
	6510-91130	耐熱カバー	1	
	6311-93430	補充グリス	1	
	6811-99111	取扱説明書	1	
	1137-91300	エンジン工具 (*印含)	1	
	—	* 13-19 ボックスレンチ (十字付)	1	
	—	* 8-10 両口スパナ	1	
		改良前部品		
	6510-21110	メインパイプ(ジェラルミン)π 24x20.8X626	1	
	6510-31000	クラッチハウジングASSY	1	
	6510-31110	クラッチハウジング	1	
	6510-31200	防振ゴム	1	
	6510-00515	M5X15 P2 スクリュ	1	
		号機NO.4102020より改良分		