


EPJ 部品表

RP-021S

改訂版

 山田機械工業株式会社

〒651-2404 神戸市西区岩岡町古郷1534
TEL 078(967)1481
FAX 078(967)3090

1. 本部品表は山田機械工業の純正部品表です。
2. 本部品は2017年6月1日より適用いたします。（本部品表適用と同時に従来の部品表を廃止します。）
3. 部品注文は誤発送をさけるため、本部品表に記載されている品番及び品名にてご注文下さい。

部品表の見方

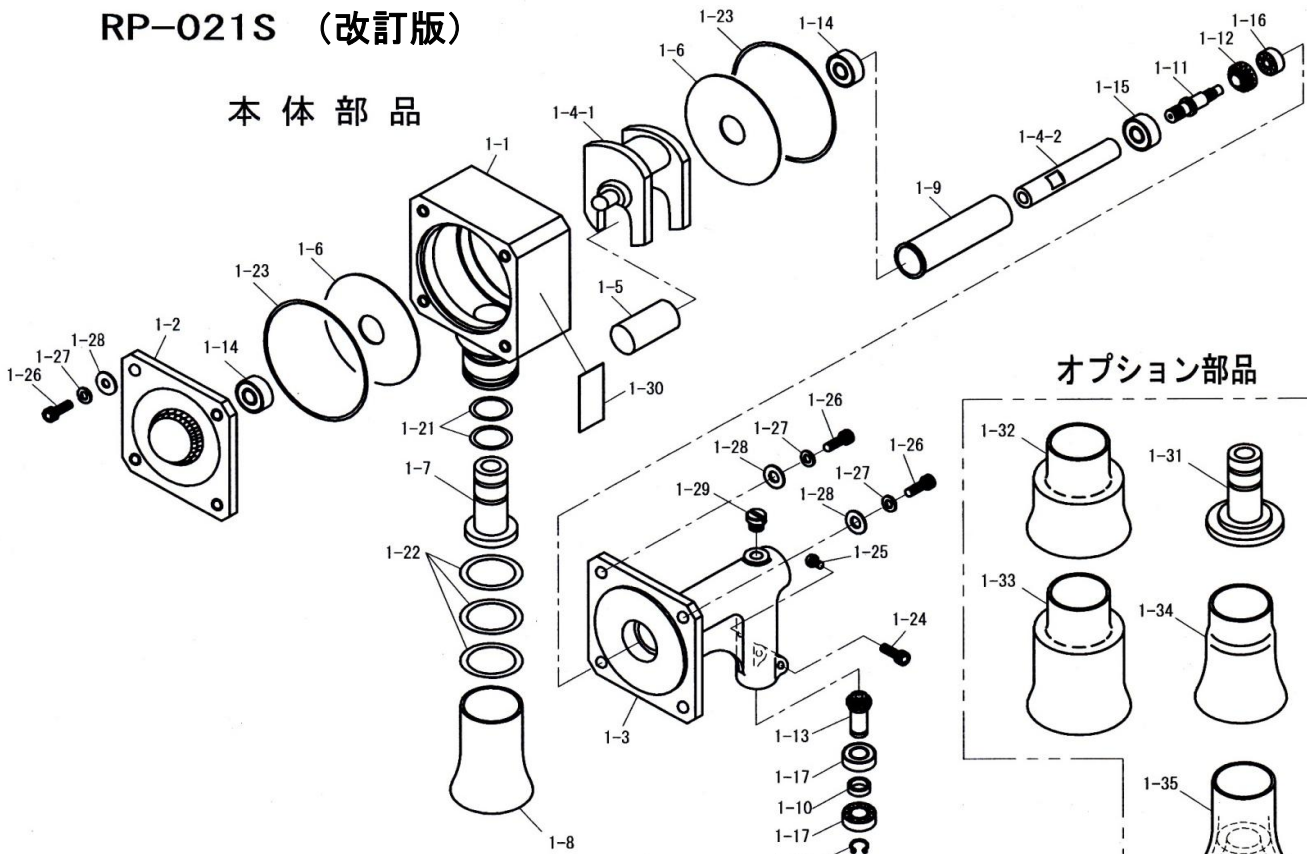
- 品番欄及び、単価欄の横線は単品では補給いたしません。
- 旧製品に使用可能で、その部品の代わりに補給する場合があります。
- 3 (太字) アッセンブリ部品
- アッシ アッセンブリ部品
- SW バネ座金
- W 平座金
- AJ アジャスタ
- SP コイルバネ
- PK パッキン又はガスケット
- ボルト 六角ボルト

注 旧製品については旧部品表を参照して下さい。但し価格についてはお問い合わせください。

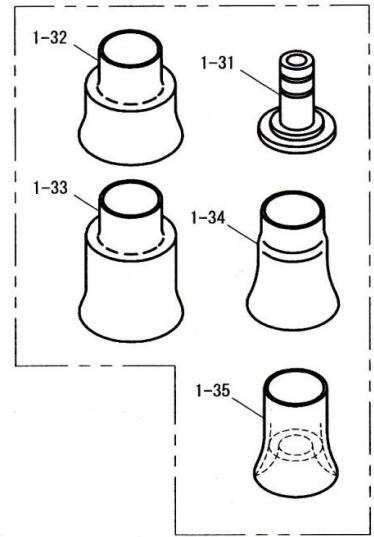
本価格は改良のため予告なく品名及び価格が変わることがあります。

RP-021S (改訂版)

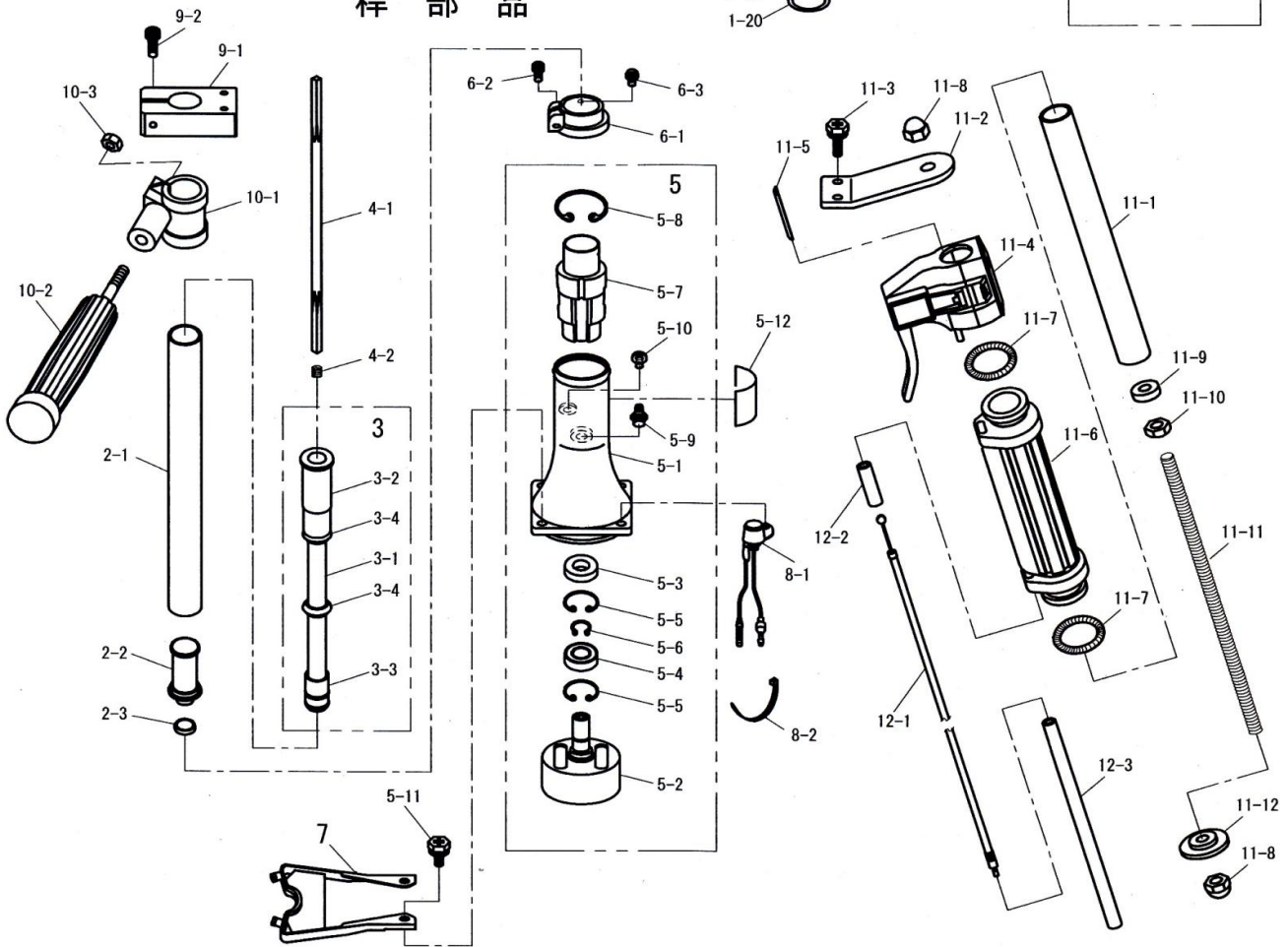
本体部品



オプション部品



桿部品



図番	品番	商品名	個数	価格	図番	品番	商品名	個数	価格
1	6311-00021	クランクケースアツツ (※付)	1		5-7	3353-31200	※ 防振ゴム	1	
1-1	6311-11100	※ クランクケース(注意銘板付)	1		5-8	0217-03615	※ (IRTW-36)スナッフリング	1	
1-2	6311-12110	※ クランクケースカバー	1		5-9	3323-11180	※ グリスニップル	1	
1-3	6311-12210	※ ギヤケース	1		5-10	0114-00406	※ M4×6トラススクリュ	1	
1-4	6417-13000	※ クランクシャフトコンプ (△付)	1		5-11	0122-30620	M6×20十字穴付六角ホルトSW.W	4	
1-4-1	-	△ クランクシャフト	1		5-12	6415-95100	機種ラベル(RP021S)	1	
1-4-2	-	△ シャフト連結ナット	1						
1-5	6311-13510	※ ローラー			6-1	3353-31311	クランプ	1	
1-6	6311-11210	※ ローラーホルダー	2		6-2	0126-00525	M5X25六角穴付ボルト	1	
1-7	6311-14111	※ アンビル40φ 新	1		6-3	0111-10512	M5X12 スクリュ SW	1	
1-8	6311-15110	※ ガイドパイプ40φ	1						
1-9	6311-13410	※ スリーブ	1		7	6417-42510	エンジンスタンド(T=2.0メッキ付)	1	
1-10	5112-11130	※ カラー (12-16-4)	1						
1-11	6311-13210	※ シャフトギヤ	1		8-1	3000-27101	ストップスイッチASSY	1	
1-12	5111-11160	※ ベベルギヤ	1		8-2	3394-31210	結束バンド(2×80黒)	1	
1-13	5112-11150	※ ピニオンギヤ □6	1						
1-14	0311-26001	※ 6001 2NSベアリング	2		9-1	6312-26150	サポート	1	
1-15	0311-26000	※ 6000 2NS ベアリング	1		9-2	0126-00630	M6X30六角穴付ボルト	1	
1-16	0311-00607	※ ベアリング 607	1						
1-17	0311-46901	※ ベアリング 6901-ZZ	2		10-1	3146-22110	スライド	1	
1-18	0211-01210	※ S-12 スナッフリング	1		10-2	3143-22211	グリップ	1	
1-19	0217-02412	※ IRTW-24 スナッフリング	1		10-3	0161-00880	M8×H8 ナット	1	
1-20	6311-21130	※ Oリング S24 4種D	1						
1-21	6311-14120	※ Oリング P24	2		11-1	6312-26110	グリップパイプ φ 24×φ 20.8×19	1	
1-22	6311-15120	※ Oリング P35	3		11-2	6312-26160	ブラケット	1	
1-23	6311-16110	※ Oリング S80	2		11-3	0122-30625	M6×25十字穴付六角ホルトSW.W	2	
1-24	0126-00620	※ M6×20六角穴付ボルト	1		11-4	5114-22400	スロットルレバーAssy	1	
1-25	0111-10510	※ M5×10 スクリュ SW	1		11-5	6311-21120	スペーサー(レバー)	1	
1-26	0126-00620	※ M6×20六角穴付ボルト	8		11-6	3347-22210	右グリップ(ショルダー用)	1	
1-27	0173-00615	※ M6 SW	8		11-7	3347-22320	グリップバンド	2	
1-28	6117-17340	※ M6 平ワッシャ	8		11-8	0166-01080	M10 袋ナット	2	
1-29	3143-11180	※ グリスプラグ M-10	1		11-9	6312-26130	M10丸ナット	1	
1-30	6311-96100	○ 注意銘板	1		11-10	0161-01080	M10 六角ナット	1	
					11-11	6312-26120	M10X220セットボルト	1	
	オプション				11-12	6312-26140	キャップ(M10ネジ付)	1	
1-31	6311-14131	アンビル65φ 新	1						
1-32	6311-15130	ガイドパイプ φ 65X40	1		12-1	6312-25110	スロットルワイヤ(300x72)	1	
1-33	6510-15120	ガイドパイプ φ 65x100	1		12-2	6311-25120	ビニールチューブ Φ 8×Φ 6×40	1	
1-34	6317-15110	ガイドパイプ46φ	1		12-3	6312-25130	ビニールチューブφ 8xφ 6x200	1	
1-35	6311-15000	ガイドパイプセット40X25(ガイド付)	1						
2-1	6312-21110	メインパイプ φ 24×φ 20.8×210	1						
2-2	6417-23110	ブッシュRガイド(シール付) ※付	1			付属品			
2-3	3114-31150	※ シールジョイント	1		5111-91180	4mm 六角棒レンチ	1		
					5111-91191	5mm 六角棒レンチ	1		
3	6312-22100	インナーパイプASSYL194 ※付	1		3624-91111	耳栓	1		
3-1	-	※ インナーパイプ 13X9X139	1		6311-91120	手袋	1		
3-2	-	※ インナーブッシュF	1		6311-91130	耐熱カバー	1		
3-3	-	※ インナーブッシュR	1		6311-93430	補充グリス	1		
3-4	-	※ インナーブッシュS	2		6417-99111	取扱説明書	1		
4-1	6312-24111	フレキシシャフト□6X6.9X265	1		1137-91300	工具一式 (※付)	1		
4-2	6410-81240	シャフト押えSP(杭打ち機用)	1		-	※ 13-19 ボックスレンチ(十字付)	1		
					-	※ 8-10 両口スパナ	1		
5	6311-31000	クラッチハウジングASSY(※付)	1						
5-1	3324-31111	※ クラッチハウジング	1						
5-2	6311-31120	※ クラッチドラム □6	1						
5-3	3324-31160	※ 12-28-5 オイルシール	1						
5-4	0311-46001	※ 6001 ZZ ベアリング	1						
5-5	0212-02812	※ R-28 スナッフリング	2						
5-6	0211-01210	※ S-12 スナッフリング	1						