


# PTW PTRT

PTW

PTRT

 山田機械工業株式会社

〒651-2404 神戸市西区岩岡町古郷1534  
TEL 078(967)1481  
FAX 078(967)3090

1. 本部品表は山田機械工業の純正部品表です。
2. 本部品は2014年4月1日より適用いたします。(本部品表適用と同時に従来の部品表を廃止します。)
3. 部品注文は誤発送をさけるため、本部品表に記載されている品番及び品名にてご注文下さい。
4. 次に記載された機種種の補給部品は、年限切れのため補給を打ち切らせていただきます。

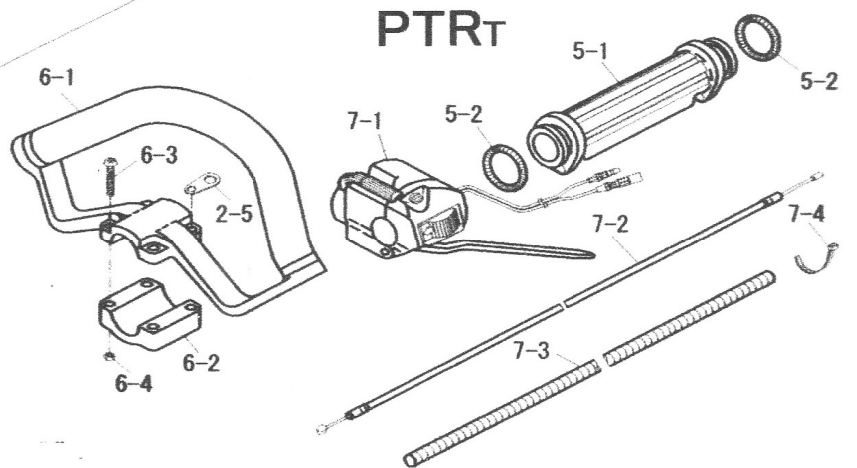
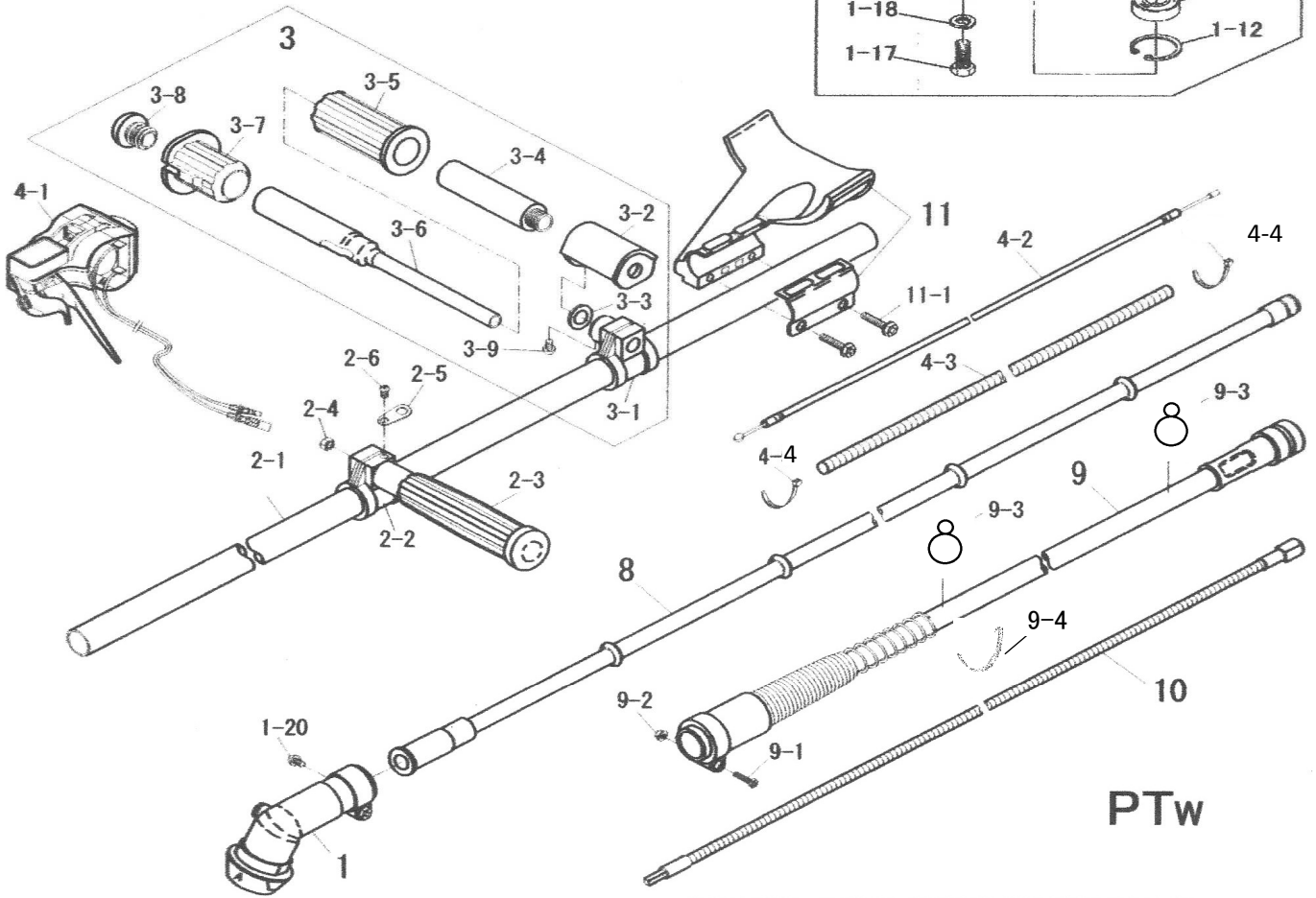
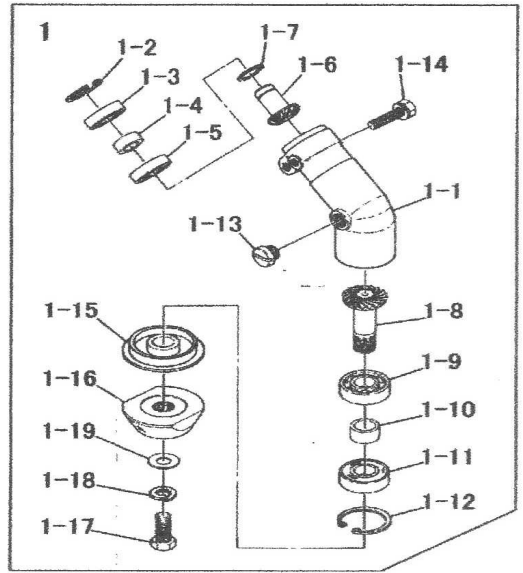
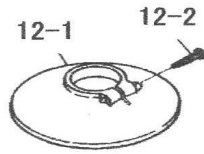
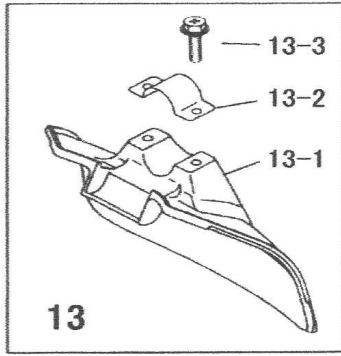
74C. 74H II. 74HF. 74HF I. 76P. 78F. 80L. AA. AF. AF I. AF II. AFT. AL. AX. AX II. CM. CP10. CP15. AB. C120L. C II. CA. CB. CB II. CF. CF II. DA. E. E I. E I B. E I F. E I FB. E II. EL. ELB. GAL. GALB. GF. GLL. K. K II F. K II T. R. V. VKT. VT. B3M. BD. BMs. BXs. BXs-30. S1K. DK. DM. ECS5. F21DM. F2DM. F2K. F2M. F3Z. FKs. G21M. G21Mp. G24M. G24Mp. G2K. G2X. G2Z. GKs. GMs. CX. CXs. K21M. K2Xs. K2Z. KG. KGR. KGs. KL. KX. KXs. L4M. LXs-40. NK. NKR. NY. SD. SDR. SET-20. SETR-20. V2K. V2M. F2M. S2Z. V260M

## 部品表の見方

- 品番欄及び、単価欄の横線は単品では補給いたしません。
- ※ 単価で補給いたしません。
- 旧製品に使用可能で、その部品の代わりに補給する場合があります。
- 3 (太字) アッセンブリ部品
- アッシ アッセンブリ部品
- SW バネ座金
- W 平座金
- AJ アジャスタ
- SP コイルバネ
- PK パッキン又はガスケット
- ボルト 六角ボルト

注 旧製品については旧部品表を参照して下さい。但し価格についてはお問い合わせください。

本価格は改良のため予告なく品名及び価格が変わることがあります。



# 背負棒

# PTW/PTRT

図番	品番	部 品 名	個数	価格
1	3146-11001	キヤケースASSY(※ ○印付)	1	
	3146-11101	キヤケースASSY(※印付)	1	
1-1	3146-11111	※ ギヤケース	1	
1-2	0217-02412	※ (IRTW-24)スナップリング	1	
1-3	0311-36901	※ 6901 Z ベアリング	1	
1-4	3156-11130	※ 12-16-6 カラー	1	
1-5	0311-06901	※ 6901 ベアリング	1	
1-6	3146-11121	※ ピニオンギヤ	1	
1-7	0211-01210	※ S-12 スナップリング	1	
1-8	3146-11160	※ ベベルギヤ	1	
1-9	0311-06001	※ 6001 ベアリング	1	
1-10	3146-11130	※ 12-16-9 カラー	1	
1-11	0311-26001	※ ベアリング6001- 2NSE	1	
1-12	0212-02812	※ R-28 スナップリング	1	
1-13	3143-11180	※ グリスプラグ M-10	1	
1-14	0122-30625	※ M6×25十字穴付六角ボルト SW.W	1	
1-15	3341-11211	○ 刃受金具	1	
1-16	3112-11220	○ 刃押え金具 (刃押え下)	1	
1-17	3156-11231	○ M8X22左ボルト SW左 W 付き	1	
1-18	3143-11240	M8 SW 左	1	
1-19	0171-00812	M8 平ワッシャ(小)	1	
1-20	0111-10510	M5×10 スクリュ SW	1	
2-1	3156-21110	桿本体(φ24xL1400)	1	
2-2	3171-22111	左手スライド	1	
2-3	3143-22211	グリップ	2	
2-4	0161-00880	M8×H8 ナット	1	
2-5	3129-22121	吊りゴムハンガー	1	
2-6	0181-00512	M5×12Aフランジタッピングネジ	1	
★	3189-22100	右手スライドASSY(★含む)	1	
3	3189-22700	★ 右手ハンドルアッシ(※印)	1	
3-1	3189-22110	※ スライド 右	1	
3-2	3124-22710	※ アダプター	1	
3-3	3124-22790	※ 平座金(12X21Xt2.5)	1	
3-4	3124-22720	※ 締付ハンドル	1	
3-5	3124-22810	※ 締付グリップ	1	
3-6	3124-22750	※ 固定ハンドル	1	
3-7	3124-22820	※ 固定グリップ	1	
3-8	3124-22830	※ キャップ	1	
3-9	0111-00506	※ M5X6 スクリュ	1	
4-1	3124-22411	★ スロットルレバー(W) L=1280	1	
4-2	3124-55111	★ スロットルワイヤ(72x1280)	1	
4-3	3124-27320	★ コルゲートチューブφ7×1000	1	
4-4	3394-31210	★ 結束バンド(2×80黒)	2	
	3355-31210	コードバンド	1	

図番	品番	部 品 名	個数	価格
5-1	3347-22210	リヤグリップ	1	
5-2	3347-22320	グリップバンド	2	
6	3354-22300	ループハンドルアッシ(※印)	1	
6-1	3354-22310	※ ループハンドル	1	
6-2	3354-22320	※ ループハンドルキャップ	1	
6-3	0111-40530	※ M5×30 スクリュ W	4	
6-4	0161-00540	※ M5 ナット	4	
7-1	3191-22411	スロットルレバー(※トリ)(T) L=1100新	1	
7-2	3124-55110	スロットルワイヤ 72×1100 MYR用	1	
7-3	3124-27320	コルゲートチューブφ7×1000	1	
7-4	3394-31210	結束バンド(2×80黒)	1	
8	3181-24101	インナーパイプアッシ(φ13X9X1381)	1	
9	3173-31000	ジャバラアッシ ※付	1	
		GTCL 14φX805		
9-1	0122-00525	※ M5X25 十字穴付六角ボルト	1	
9-2	0162-00555	※ M5 フランジ付ナット	1	
9-3	3119-31214	ワイヤークランプ(鉄製)新	2	
10	3125-25100	フレキシシャフト φ7×2237	1	
11	3156-22501	アームステイアッシ(※付)	1	
11-1	0122-30625	※ M6×25十字穴付六角ボルト SW.W	2	
12-1	3117-93301	草巻付防止カバー(※付)	1	
12-2	3117-93330	※ M5×25 タッピングスクリュ	1	
13	3353-93202	セフティプレートアッシ(※付)	1	
13-1	3353-93212	※ セフティプレート	1	
13-2	3347-93232	※ プレートサドル	1	
13-3	0122-20615	※ M6X15十字穴付六角ボルトSW.W	2	
	3143-91120	38 mm 片ロスパナ	1	
	3353-91140	13mmボックスレンチ	1	
	3112-93430	ビーバーグリス	1	
	3123-91162	パーツ袋	1	
	3123-93411	移動時カバー(組)	1	
	3171-93421	吊りゴムひも(新)吊りゴムハンガー仕様L700	1	
	3123-93451	ゴーグル(メガネタイプ)	1	
	3112-92331	カル刈ッタ 255×40P箱入(OEM)	1	
	3202-99110	背負取説+チラシ	1	
	3202-94100	型式名ラベル	1	
	3911-94001	注意ラベル	1	
	3341-94150	取付位置シール	1	