

# パーツ部品表

## PARTS LIST

背負い棹

L4Zs

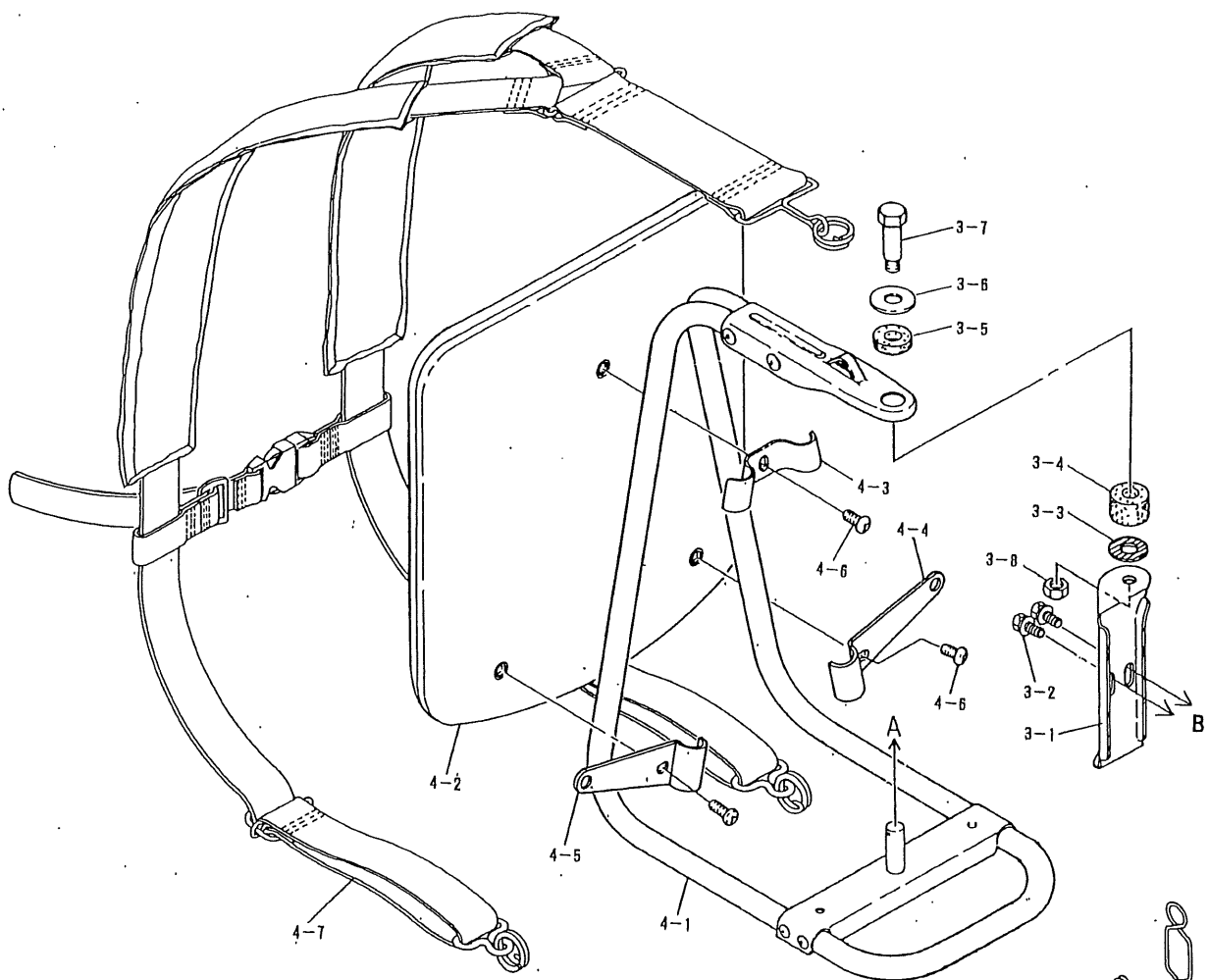
〒651-2404 神戸市西区岩岡町古郷1534  
TEL 078(967)1481  
FAX 078(967)3090

1. 本部品表は山田機械工業の純正部品表です。
2. 本部品は2014年10月1日より適用いたします。(本部品表適用と同時に従来の部品表を廃止します。)
3. 部品注文は図発送をさせていただきますため、本部品表に記載されている品番及び品名にてご注文下さい。

※ 旧製品については旧部品表を参照してください。粗い価格についてはお問い合わせください。

※ 本価格に改定のため予告なく、品名および価格が変わる事があります。

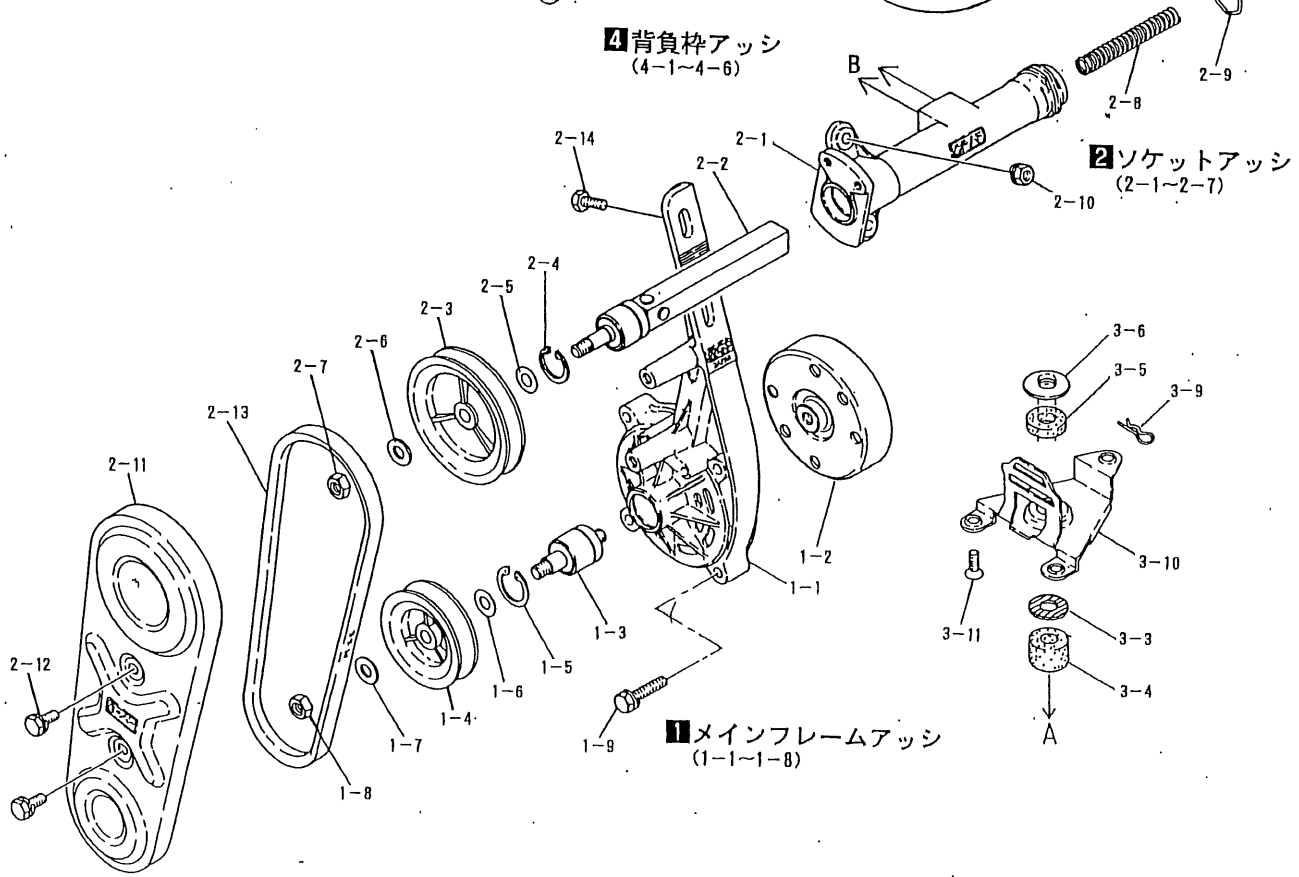
 山田機械工業株式会社



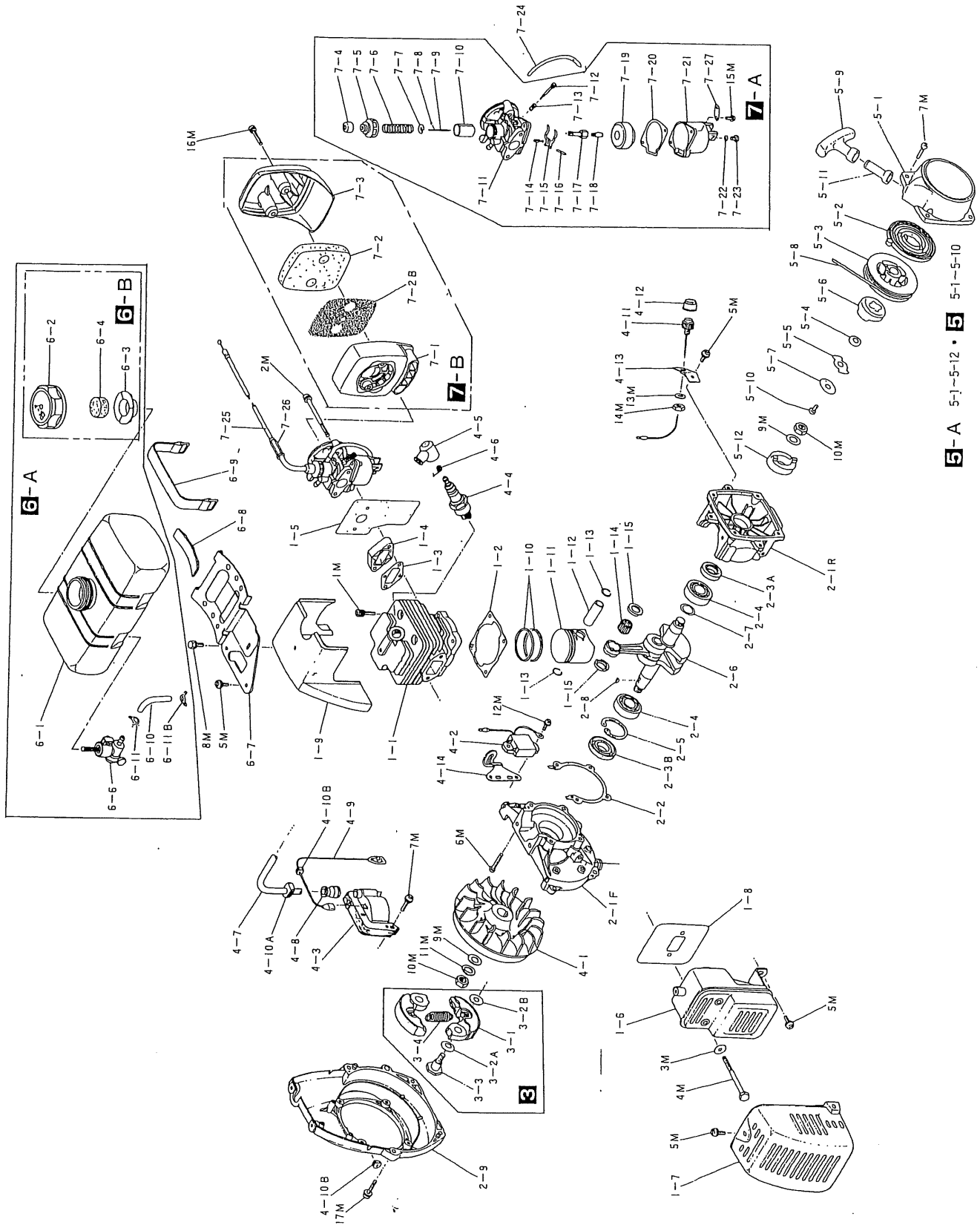
**4** 背負枠アッシ  
(4-1~4-6)

**2** ソケットアッシ  
(2-1~2-7)

**1** メインフレームアッシ  
(1-1~1-8)







G-A 5-1-5-12 • E 5-1-5-10



