

バック部品表

PARTS LIST

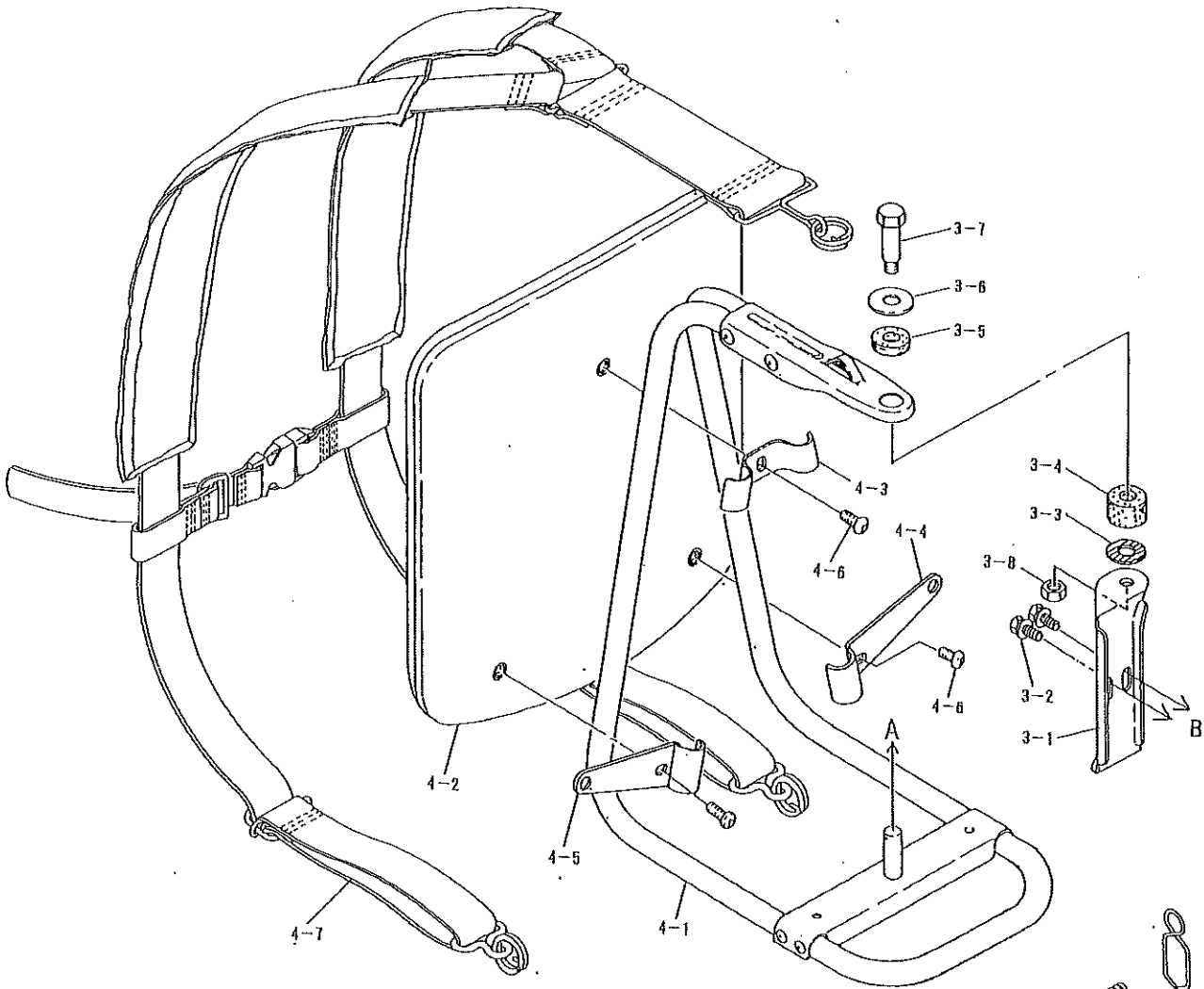
背負棹 L4Ms

〒651-2404 神戸市西区岩岡町古郷1534
TEL 078 (967) 1481
FAX 078 (967) 3090

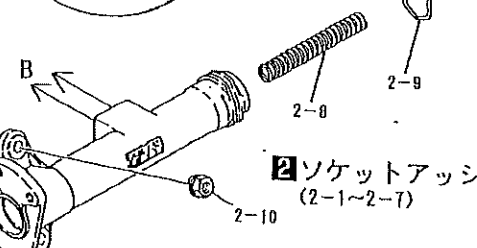
1. 本部品表は山田機械工業の純正部品表です。
2. 本部品は2014年10月1日より適用いたします。(本部品表適用と同時に従来の部品表を廃止します。)
3. 部品注文は誤発送を避けるため、本部品表に記載されている品番及び品名にてご注文下さい。

注 旧製品については旧部品表を参照してください。相違価格についてはお問い合わせください。

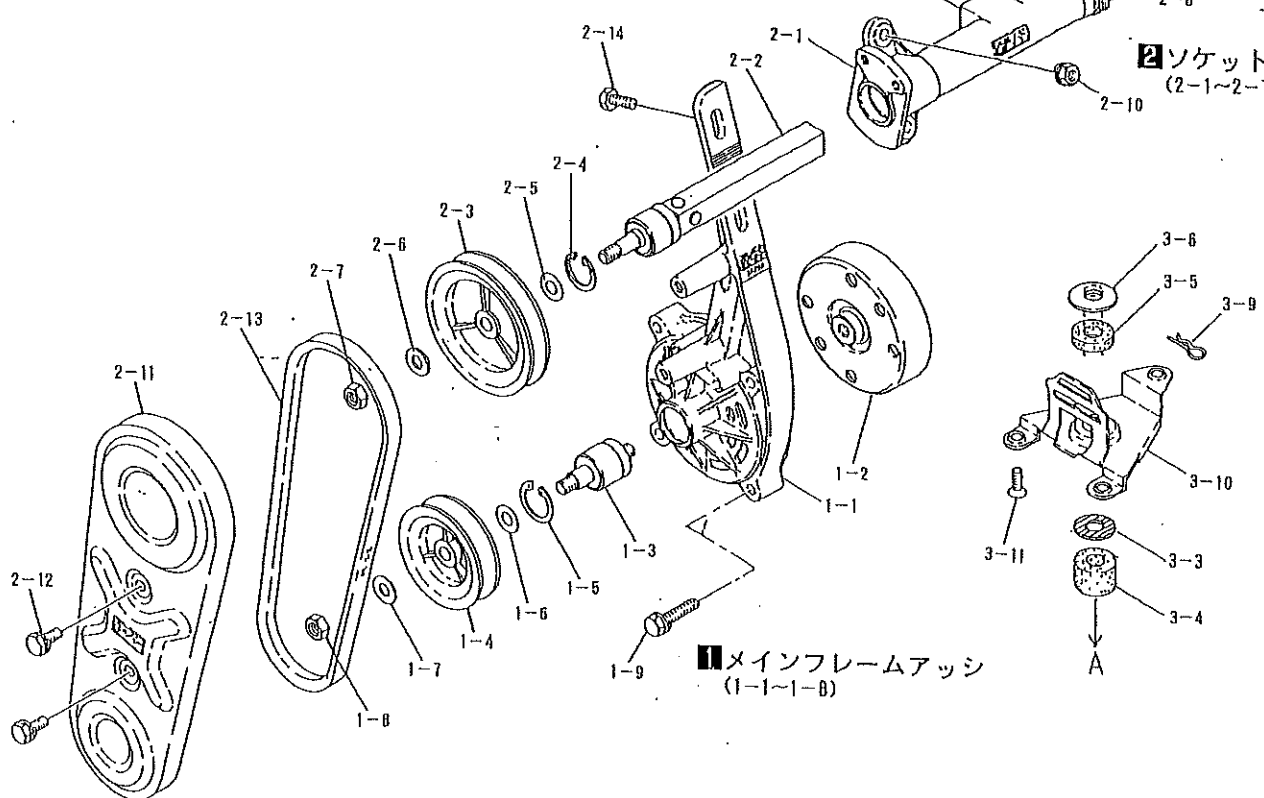
本価格表は改良のため予告なく、品名および価格が変わる事があります。



4 背負枠アッシ
(4-1~4-6)



2 ソケットアッシ
(2-1~2-7)



1 メインフレームアッシ
(1-1~1-8)

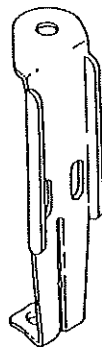
3-1 ソケットステイ



1
B3Z
B3Z(p)



2
L4Zs

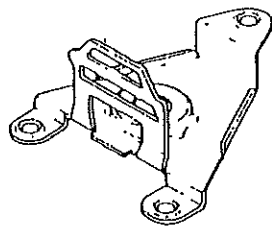


3
B3M

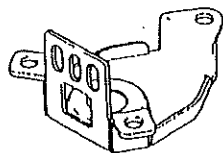


4
L4Ms

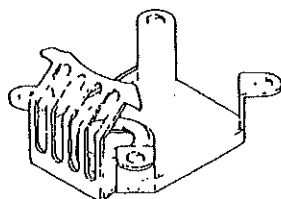
3-10 底板



1
B3Z
B3Z(p) (共通)
L4Zs



2
B3M

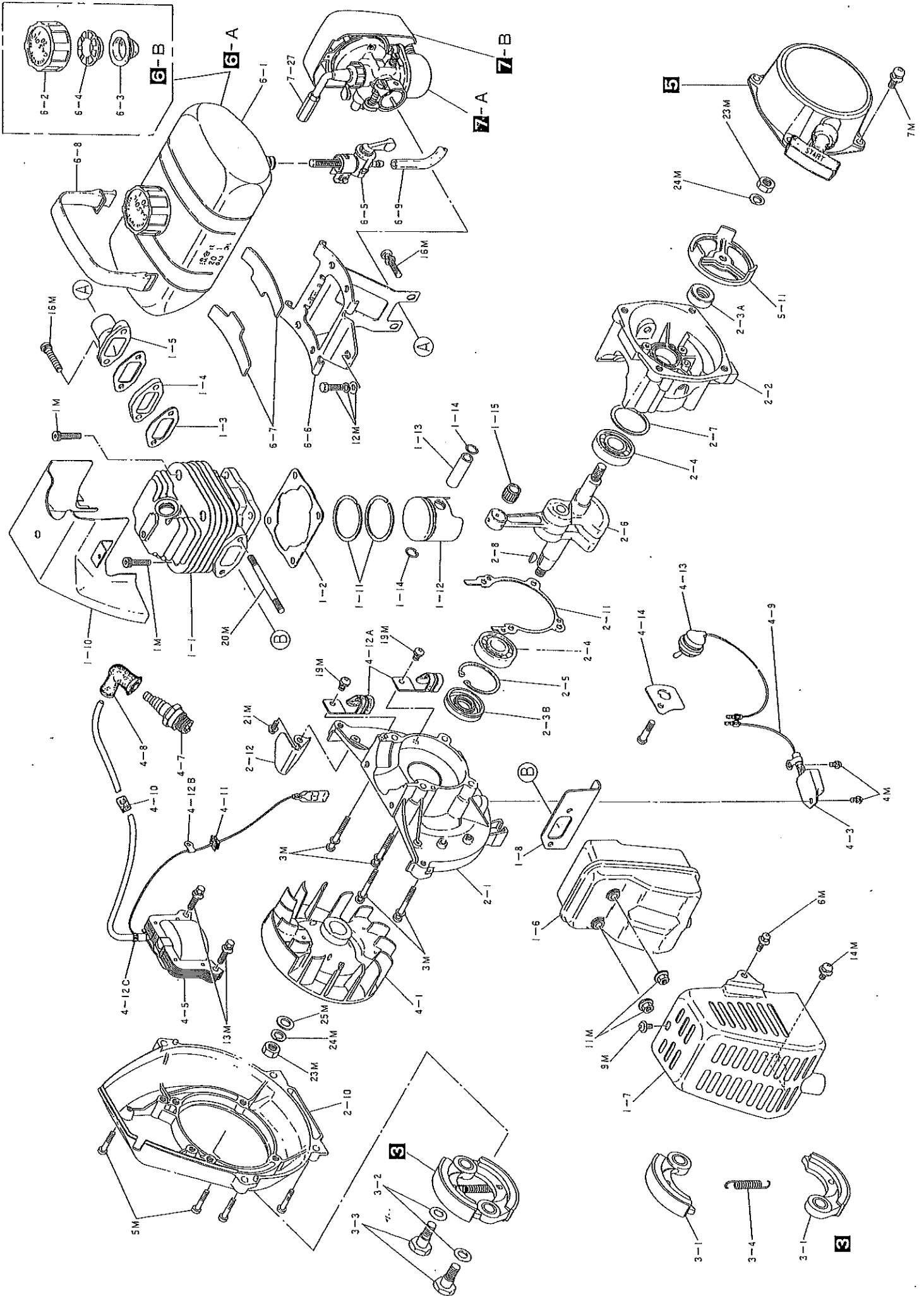


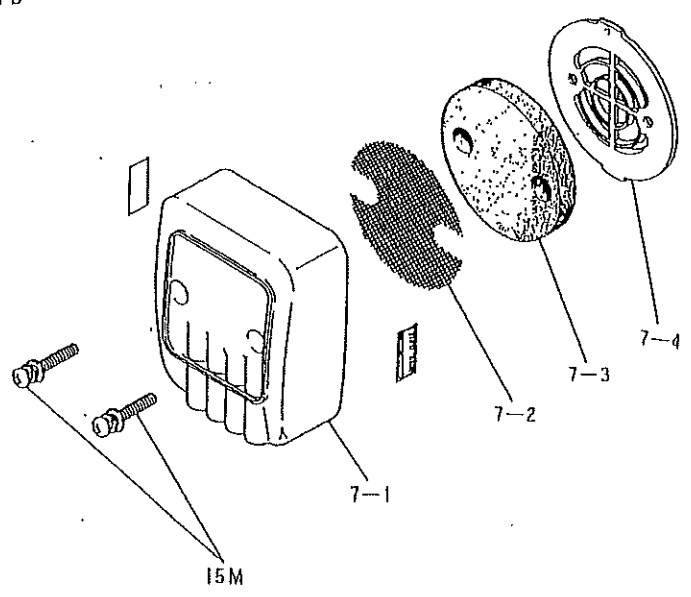
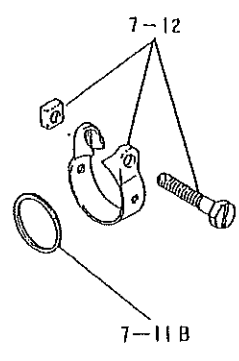
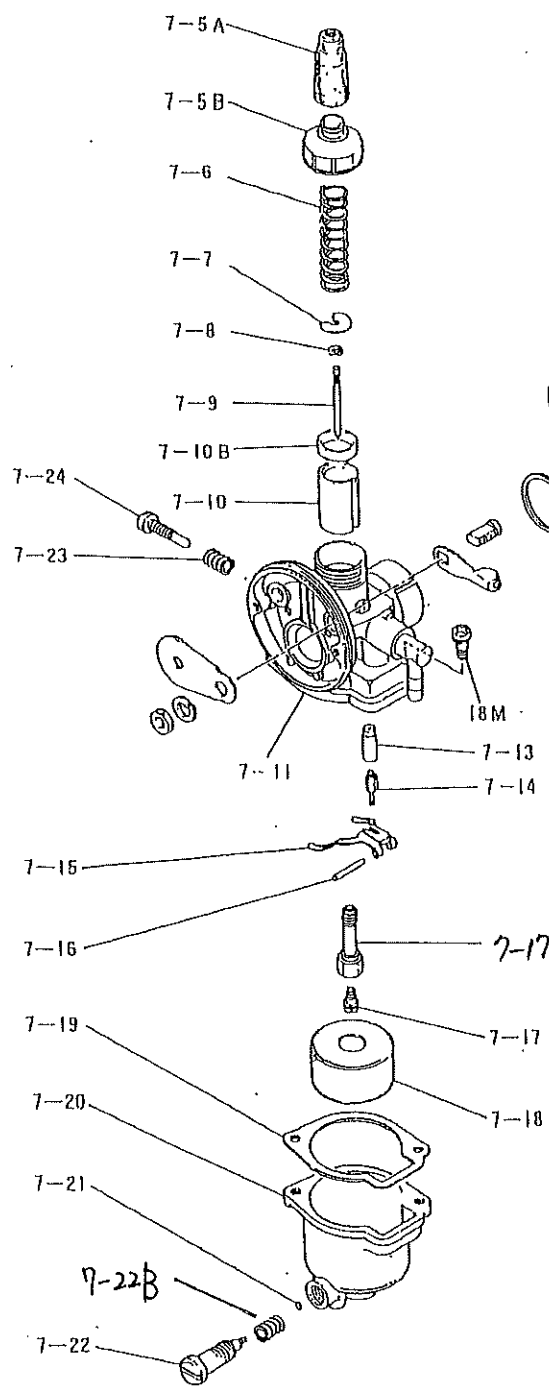
3
L4Ms

背負棒 B3M/L4Ms/B3Z/L4Zs (外装部品)

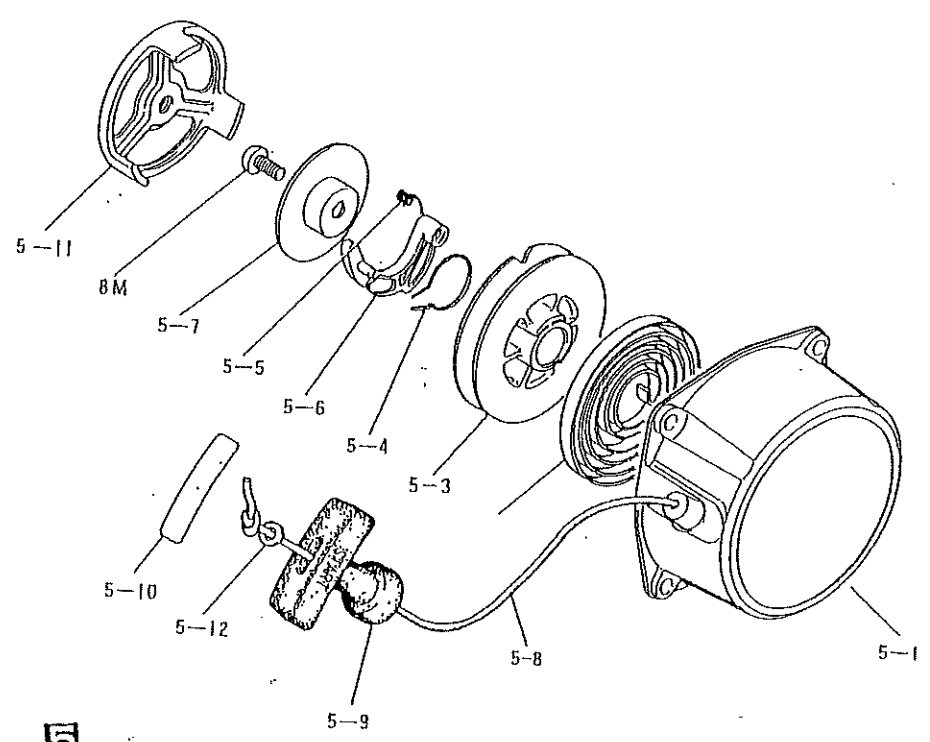
図番	品番	部品名	個数	価格
1	1131-81100	メインフレームASSY(※印付)	1	
1-1	1131-81110	※メインフレーム本体	1	
1-2	1131-81120	※クラッチドラム	1	
1-3	1131-81130	※シャフトベアリング 22-22A	1	
1-4	0212-02210	※R-22 スナップリング	1	
1-5	1131-81150	※8mm シム	1	
1-6	1131-81140	※小プーリー	1	
1-7	0171-00812	※M8 W	1	
1-8	0161-00865	※M8 ナット 右	1	
1-9	0122-10630	M6X30 ボルト SW	4	
2	1131-81200	ソケットASSY(※印付)	1	
2-1	1131-81210	※ソケット本体	1	
2-2	1131-81221	※22-22B角パイプ付ベアリング	1	
2-3	1131-81230	※大プーリー	1	
2-4	0212-02210	※R-22 スナップリング	1	
2-5	1131-81150	※8mm シム	1	
2-6	0171-00812	※M8 W	1	
2-7	1131-81260	※M8 左ナット	1	
2-8	1131-81240	シャフト押えSP(大)	1	
2-9	1131-81250	桿セットバネ	1	
2-10	0162-00660	M6 フランジナット	2	
2-11	1333-81310	ベルトカバー	1	
2-12	0122-30615	M6×15 ボルト SW, W	2	
2-13	1131-81350	Vベルト M-22	1	
2-14	0122-00620	M6×20 ボルト	2	
3-1		ソケットステ(1~4)		
1	1135-81410	ソケットステ(供給年切れ) B3Z用	1	——
2	1143-81410	ソケットステ L4Zs用	1	
3	1332-81410	ソケットステ(供給年切れ) B3M用	1	——
4	1342-81410	ソケットステ L4Ms用	1	
3-2	0122-30612	M6×12 ボルト SW, W	2	
3-3	1124-83220	スラストワッシャ	2	
3-4	1131-81470	防振ゴム(大)	2	
3-5	1124-81470	防振ゴム(S)(供給年切)	2	——
3-6	1131-81460	10-26 W	2	
3-7	1124-83230	8mmセットボルト	1	
3-8	0161-00865	M8 ナット 右	1	
3-9	1124-81480	松葉ピン(小)	1	
3-10		底板(1~3)		
1	1143-81430	底板(供給年切れ) B3Z/L4Zs用	1	——
2	1332-81430	底板 B3M用	1	
3	1342-81430	底板 L4Ms用	1	

図番	品番	部品名	個数	価格
3-11	0112-00515	5×15 サラスクリュ B3Z/L4Zs用	3	
	0111-10610	6×10 スクリュ SW B3M用	3	
	0111-10610	6×10 スクリュ SW 4Ms用	4	
4	1135-82000	背負い棒Assy(供給切)※付	1	——
4-1	1124-82100	※背負い棒(年限切れ)	1	——
4-2	1145-82200	※背当てマット	1	
	1135-82300	※マット取付金具セット(O付)	1	
4-3	1325-82310	○マット押え金具 上	1	
4-4	1135-82330	○下部取付金具 R	1	
4-5	1135-82340	○下部マット取付金具 L	1	
4-6	0111-00612	※6×12スクリュ	3	
4-7	1448-82402	背負バンドASSY(△付)	1	
	1445-82440	△胸バンド	1	
	1135-73300	ジョイントリード線(供給切れ)	1	——
		旧部品		
	1124-82200	背負いマット	1	
	1131-82300	マット取付金具(組)(O付)	1	
	1131-82310	○上マット取付金具(右)	1	
	1131-82320	○上マット取付金具(左)	1	
	1131-82330	○下部マット取付金具(右)	1	
	1131-82340	○下部マット取付金具(左)	1	





7-A



5

背負棒 L4Ms

図番	品番	部品名	個数	価格	図番	品番	部品名	個数	価格
1-1	1342-11110	シリンダ	1		4-13	1331-35100	停止スイッチ	1	
1-2	1342-11120	シリンダPK	1		4-14	1331-35220	スイッチプレート	1	
1-3	1342-11130	吸気管PK(A)	2						
1-4	1342-11140	インシュレータ	1		5	1342-41001	リコイルASSY(※印付)	1	
1-5	1341-11150	吸気管	1		5-1	———	※スターケース	1	———
1-6	1342-12110	マフラ(供給切れ)	1		5-2	1334-41120	※スパイラルSP	1	
1-7	1342-12120	ガードマフラ(供給切れ)	1		5-3	1331-41130	※リコイルリール	1	
1-8	1342-12130	マフラPK	1		5-4	1331-41140	※フリクションSP	1	
					5-5	1331-41150	※リターンSP	1	
1-10	1342-13110	シリンダカバー	1		5-6	1331-41160	※ラチェット	1	
1-11	1342-14110	ピストンリング組	1		5-7	1342-41170	※フリークッションプレート	1	
1-12	1342-14130	ピストンセット(O印付)	1		5-8	1331-41210	※リコイルロープ	1	
1-13	1342-14140	○ピストンピン	1		5-9	1331-41220	※スタータノブ	1	
1-14	1342-14150	ピストンピンスナップリング	2		5-10	———	※テープノブ(供給切れ)	1	
1-15	1341-14160	ピストンピンベアリング	1		5-11	1321-42110	※スタータプーリ	1	
					5-12	———	※ワッシャロープ(供給切れ)	1	
2-1	1342-21100	※クランクケース	1						
2-2	———	※クランクケース(クラッチ側)	1	———	6-A	1331-51000	燃料タンクAssy(供給切れ)※付	1	———
2-3A	1221-24170	オイルシール(12-22-7)	1		6-B	1331-51100	※タンクキャップAssy(供給切れ)○付	1	———
2-3B	1341-24140	オイルシール(15-35-7)	1						
2-4	1342-06202	6202ベアリング	2		6-2	1331-51110	○タンクキャップ(供給切れ)	1	———
2-5	0212-03515	R-35 スナップリング	1		6-3	1331-51120	○タンクキャップPK(供給切れ)	1	
2-6	1342-22110	クランクシャフトアッ(1-15.2-8付)	1		6-4	1331-51130	○バルブホルダー(年限切れ)	1	———
2-7	1342-22120	シム	1~2		6-5	1331-51220	ストレートナックAssy	1	
2-8	1331-22140	半月キー	1		6-6	1342-52110	タンクブラケット	1	
2-10	———	ファンケース(供給切れ)(2-1.2-2組)	1	———	6-7	1137-52120	タンククッション	2	
2-11	1342-21130	クランクケースPK	1		6-8	1341-52130	タンクバンド	2	
2-12	1342-23150	プレートファンケース	1		6-9	1331-52140	燃料パイプ	1	
3	1335-31100	クラッチASSY(※印付)	1						
3-1	1333-31110	※クラッチシュ	2						
3-2	1331-31120	クラッチW 8m/m	2						
3-3	1333-31130	クラッチボルト	2						
3-4	1335-31141	※クラッチSP	1						
3-5	1333-31150	クラッチ W 10m/m	2						
4-1	1342-32210	フライホイールマグネット	1						
4-3	1331-33110	トランジスタユニット(年限切れ)	1	———					
4-5	1342-32141	点火コイル(ユニット付)	1						
4-7	1331-34110	点火プラグ BM6A	1						
4-8	1331-34120	プラグキャップ SP付	1						
4-9	1331-33130	リードワイヤ	1						
4-10	1331-34140	グロメット ハイテンションコード A	1						
4-11	1331-34150	グロメット B	1						
4-12A	1331-36120	クランプハイテンションコード A	2						
4-12B	1331-36140	クランプハイテンションコード B	1						
4-12C	1332-36170	バンドハイテンションコード	1						

背負棒 L4Ms

図番	品番	部品名	個数	価格
7-A	1342-53001	キャブレタASSY(※印付)	1	
7-B	1332-54000	エアクリーナアツン(○付)	1	
7-1	1332-54110	○ クリーナカバー	1	
7-2	1331-54120	○ エアクリーナスクリーン 供給年切れ	1	——
7-3	1332-54130	○ スポンジ	1	
7-4	1331-54150	○ クリーナプレート (供給切れ)	1	——
7-5A	1342-53370	※ ラバーキャップ	1	
7-5B	1342-53110	※ ボディキャップ	1	
7-6	1342-53120	※ スロットルSP	1	
7-7	1342-53130	※ スロットルSPレシーブ	1	
7-8	1342-53141	※ ジェットニードルクリップ	1	
7-9	1342-53151	※ ジェットニードル	1	
7-10	1342-53161	※ スロットルバルブ	1	
7-10B	1342-53380	※ パーシャルカラー(供給年切れ)	1	——
7-11	——	※ キャブレタボディ	1	——
7-11B	1342-53170	※ キャブレタPK	1	
7-12	1342-53180	※ キカキバンド (ボルト付)	1	
7-13	——	※ ニードルシート	1	——
7-14	1342-53210	※ ニードルバルブ	1	
7-15	1342-53220	※ フロートヒンジ	1	
7-16	1342-53230	※ ヒンジピン	1	
7-17	1342-53241	※ メーンジェット	1	
7-17B	1342-53191	※ ニードルジェット	1	
7-18	1342-53250	※ フロート	1	
7-19	1342-53260	※ チャンバーPK	1	
7-20	1342-53271	※ フロートチャンバー	1	
7-21	1342-53281	※ ドレーンPK (Oリング)	1	
7-22	1342-53291	※ ドレーンスクリュ	1	
7-22B	1342-53330	※ ドレーンSP	1	
7-23	1342-53310	※ アジャスタSP	1	
7-24	1342-53320	※ アジャスタスクリュ	1	
	1143-55110	スロットルワイヤ 1050X130	1	
7-27	1143-55120	ケーブルAJセット(供給)	1	

図番	品番	部品名	個数	価格
1M	0126-00520	M5X20 六角穴付ボルト	4	
3M	0111-10535	5×35 スクリュ SW	4	
4M	0111-10406	4×06 スクリュ SW	2	
5M	0111-00520	5X20スクリュ(供給切れ)	4	——
6M	0111-30416	4×16 スクリュ SW・W	1	
7M	0111-20620	6×20 スクリュ SW・W	4	
8M	1329-41260	リコイルスクリュ	1	
9M	0111-40408	4×08 スクリュ W	1	
11M	1321-12170	M5フランジナット	2	
12M	0121-20512	5×12 ボルト SW・W	1	
13M	0121-20520	5×20 ボルト SW・W	2	
14M	0111-30512	M5×12 スクリュ SW, W	1	
15M	0111-20425	4×25 スクリュ SW・W	2	
16M	0111-10525	5×25 スクリュ SW	2	
18M	0111-10310	3X10SWスクリュ(供給切れ)	2	——
19M	0111-10508	M5×8 スクリュ SW	2	
20M	1331-12160	マフラスタットボルト	2	
21M	0111-10410	4×10 スクリュ SW	1	
23M	0161-00865	M8 ナット 右	2	
24M	0173-00820	M8 SW	2	
25M	0171-00812	M8 W	1	
	1342-32140	点火コイル(供給年切れ)	1	——
	3111-93440	混合容器(供給年切)	1	——
	1331-91300	工具一式(供給年限切れ)	1	——
5-7	1342-41170	フリークッションプレート	1	
8M	1331-41260	リコイル 左スクリュ(年限切れ)	1	——