

# 部品表

## PARTS LIST

### 背負い棹

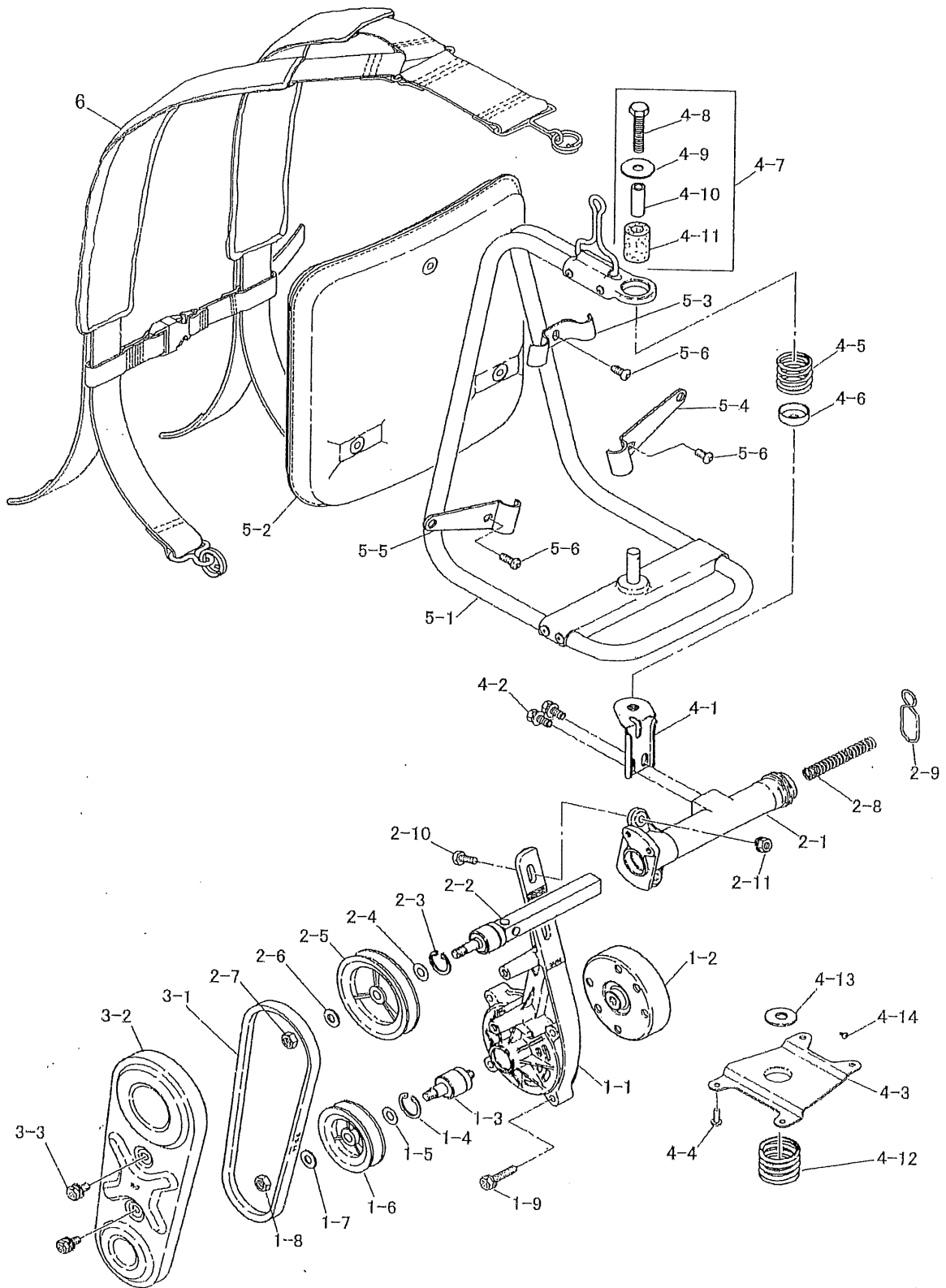
### L465Z

〒651-2404 神戸市西区岩岡町古郷1534  
TEL 078 (967) 1481  
FAX 078 (967) 3090

1. 本部品表は山田機械工業の純正部品表です。
2. 本部品は 2014 年 10 月 1 日 より適用いたします。（本部品表適用と同時に従来の部品表を廃止します。）
3. 部品注文は図号送をさけるため、本部品表に記載されている品番及び品名にてご注文下さい。

注 旧製品については旧部品表を参照してください。旧価格についてはお問い合わせください。

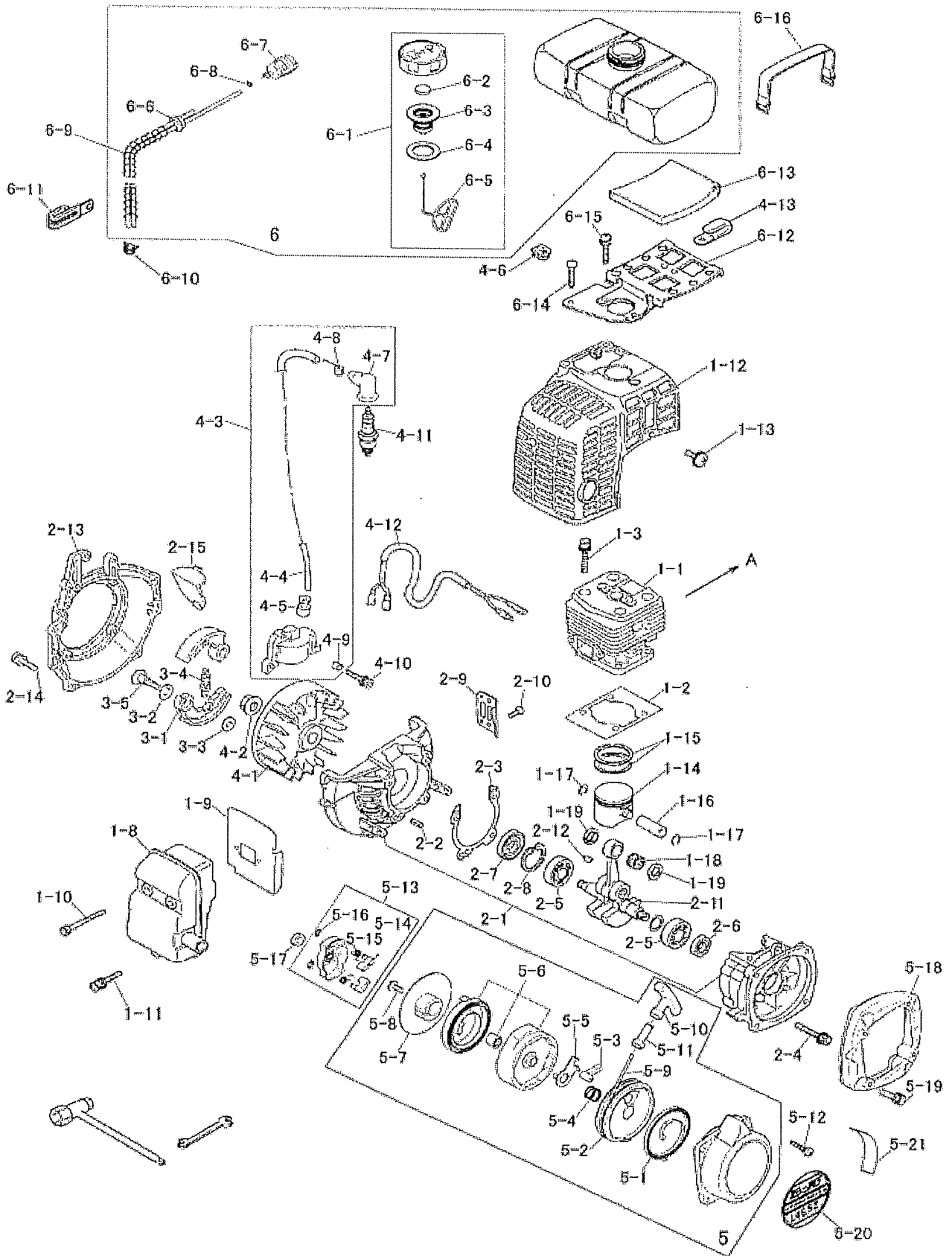
本価格は改良のため予告なく、品名および価格が変わる事があります。



## 背負棹(外装部品) B365Z/L465Z

図番	品番	部品名	個数	価格
1	1131-81100	メインフレームASSY(※印付)	1	
1-1	1131-81110	※メインフレーム本体	1	
1-2	1131-81120	※クラッチドラム	1	
1-3	1131-81130	※シャフトベアリング 22-	1	
1-4	0212-02210	※R-22 スナップリング	1	
1-5	1131-81150	※8mm シム	1	
1-6	1131-81140	※小プーリー	1	
1-7	0171-00812	※M8 W	1	
1-8	0161-00865	※M8 ナット 右	1	
1-9	0122-10630	M6X30 ボルト SW	4	
2	1131-81200	ソケットASSY(※印付)	1	
2-1	1131-81210	※ソケット本体	1	
2-2	1131-81221	※22-22B角パイプ付ベ	1	
2-3	0212-02210	※R-22 スナップリング	1	
2-4	1131-81150	※8mm シム	1	
2-5	1131-81230	※大プーリー	1	
2-6	0171-00812	※M8 W	1	
2-7	1131-81260	※M8 左ナット	1	
2-8	1131-81240	シャフト押えSP(大)	1	
2-9	1131-81250	桿セットバネ	1	
2-10	0122-00620	M6×20 ボルト	2	
2-11	0162-00660	M6 フランジナット	2	
3-1	1131-81350	Vベルト M-22	1	
3-2	1333-81310	ベルトカバー	1	
3-3	0122-30612	M6×12 ボルト SW, W	2	
4-1	1333-81412	ソケットステ	1	
4-2	0122-30612	M6×12 ボルト SW, W	2	
4-3	1145-81430	底板	1	
4-4	0122-00512	M5×12 ボルト	4	
4-5	1127-81510	上部SP (Φ24)	1	
4-6	1127-81520	SP ホルダ	1	
4-7	1145-81480	上部ホルダASSY(※印付)	1	
4-8	0122-00840	※M8X40 ボルト	1	
4-9	1226-81460	※8-28 W	1	
4-10	1224-81530	※8-10-30 カラー	1	
4-11	1425-81471	※10-30 ゴムクッション	1	
4-12	1127-81490	下部SP (Φ26)	1	
4-13	1131-81460	10-26 W	1	
4-14	1145-00406	M4×6 タップインスクリュー	1	

図番	品番	部品名	個数	価格
5	1149-82000	背負棹ASSY(※印付)	1	
5-1	1149-82100	※背負棹(1149-82000)より	1	
5-2	1145-82200	※背当てマット	1	
	1135-82300	※マット取付金具セット(○印付)	1	
5-3	1325-82310	○マット押え金具 上	1	
5-4	1135-82330	○下部取付金具 R	1	
5-5	1135-82340	○下部マット取付金具 L	1	
5-6	0111-00612	※6X12スクリュー	3	
6	1448-82402	背負バンドASSY(※印含)	1	
6-1	1445-82440	※胸バンド	1	
	3000-81140	小プーリー(鉄)	1	
	3000-81230	大プーリー(鉄)	1	
	3000-81700	鉄製プーリー(大 小)セット	1	
	3123-93450	ゴーグル	1	
	3112-92331	カル刈ッタ 255×40P箱入(OEM)	1	
	3121-99110	背負式刈払機取扱説明書	1	



# 背負棹 L465Z

図番	品番	部品名	個数	価格
1-1	1145-11110	シリンダ	1	
1-2	1137-11120	シリンダPK	1	
1-3	0127-00522	M5×22 六角穴付ボルト	4	
1-4	1138-11141	インシュレータ	1	
1-5	1145-11130	インシュレータPK	1	
1-6	1138-30521	M5×25 スクリュ SW W	2	
1-7	1138-11150	キャブレタPK	1	
1-8	1145-12110	マフラ	1	
1-9	1162-12130	マフラーPK	1	
1-10	0126-00565	M5X65 六角穴付ボルト	2	
1-11	1137-20514	5X14六角穴付ボルトSW.W	1	
1-12	1137-13110	シリンダカバー	1	
1-13	1137-40512	5×12 バインドスクリュ	3	
1-14	1145-14130	ピストン	1	
1-15	1143-14110	ピストンリング (2個組)	1	
1-16	1145-14140	ピストンピン	1	
1-17	1137-14150	ピストンピンスナップリン	2	
1-18	1162-14160	ピストンピンベアリング	1	
1-19	1137-14170	スラストワッシャ	2	
2-1	1137-21101	クランクケースコブ(※印付)	1	
2-2	1229-21170	※ ノックピン	3	
2-3	1137-21130	クランクケースPK	1	
2-4	0126-00530	M5×30 六角穴付ボルト	4	
2-5	1162-06201	6201 ベアリング	2	
2-6	1162-24170	オイルシール(12-22-7)	1	
2-7	1135-24230	オイルシール(12-32-7)	1	
2-8	0212-03212	R-32 スナップリング	1	
2-9	1137-21190	ガード	1	
2-10	0111-20514	M5×14 スクリュ SW, W	1	
2-11	1137-22110	クランクシャフト	1	
2-12	3143-11140	半月キー (3×10)	1	
2-13	1162-23120	ファンカバー	1	
2-14	1143-20520	M/5X20 六角穴付ボルト SW, W	4	
2-15	1137-23150	プレート(ノーズ)	1	
3-1	1145-31110	クラッチシュ	2	
3-2	1143-31120	クラッチワッシャ 10MM	2	
3-3	1143-31150	クラッチW (8mm)	2	
3-4	1145-31140	クラッチSP	1	
3-5	1143-31130	クラッチボルト	2	
4-1	1162-32210	ロータ	1	
4-2	1135-23140	M/8 ナット W	1	
4-3	1162-32140	コイルASSY(※印付)	1	
4-4	1137-32310	※ ハイテンションコード	1	
4-5	1127-32430	※ 高圧コードキャップ	1	
4-6	1221-34140	※ コードグロメット	1	
4-7	1127-34120	※ プラグキャップ	1	

図番	品番	部品名	個数	価格
4-8	1127-34130	※ プラグキャップSP	1	
4-9	1162-34150	※ カラー (Φ5X8)	2	
4-10	0126-20420	M4×20 六角穴付ボルト	2	
4-11	1127-34110	スパークプラグ (CJ-6Y)	1	
4-12	1162-32330	コードコンプ	1	
4-13	1124-36120	コードクランプ	1	
5	1181-41001	リコイルASSY(※印付)	1	
5-1	1235-41120	※ スパイラルSP (新) 板厚0.45mm	1	
5-2	1235-41130	※ リール	1	
5-3	1235-41140	※ ラチェット	1	
5-4	1235-41150	※ ブレーキSP	1	
5-5	1235-41161	※ リテーナ	1	
5-6	1181-41170	※ ホルダアッシ	1	
5-7	1235-41180	※ ラチェットプーリ	1	
5-8	1235-41260	※ M/5X12 スクリュ	1	
5-9	1235-41210	※ スタータロープ	1	
5-10	1143-41220	※ スタータノブ	1	
5-11	1143-41250	※ ノブアダプタ	1	
5-12	1127-23160	M4×18 トラスタップスクリュ	4	
5-13	1162-42101	スタータプーリ(○印付)	1	
5-14	1235-42110	○ ラチェット	2	
5-15	1235-42121	○ スプリング	2	
5-16	1235-42130	○ スナップリング	2	
5-17	1137-41180	カラー	1	
5-18	1162-43110	スペーサ	1	
5-19	0126-20620	M6×20 六角穴付ボルト SW, W	4	
5-20	1181-94100	リコイルラベル	1	
5-21	1235-42220	注意ラベル	1	
6	1162-51001	燃料タンクASSY(※印付)	1	
6-1	1138-51102	※ キャップアッシ(○印付)	1	
6-2	1226-51170	○ フィルタ	1	
6-3	1138-51200	○ ホルダAssy	1	
6-4	1137-51140	○ キャップPK	1	
6-5	1234-51170	○ ストップ	1	
6-6	1162-51300	※ パイプコンプ	1	
6-7	1152-51400	※ フィルタアッシ	1	
6-8	1124-51360	※ クリップ	1	
6-9	1162-51370	パイプSP	1	
6-10	1127-52140	パイプクリップ A	1	
6-11	1152-34180	クランプ	1	
6-12	1137-52110	タンクラケット(△印付)	1	
6-13	1137-52120	△ タンククッション	1	
6-14	1137-00520	5×20タッピングスクリュ	2	
6-15	0111-20520	M5×20 スクリュ SW, W	2	
6-16	1143-52130	タンクバンド	2	

