


部品表

L457Z

 山田機械工業株式会社

〒651-2404 神戸市西区岩岡町古郷1534
TEL 078(967)1481
FAX 078(967)3090

1. 本部品表は山田機械工業の純正部品表です。
2. 本部品表は2008年12月1日より適用いたします。(本部品表適用と同時に従来の部品表を廃止します。)
3. 部品注文は誤発送を避けるため、部品表に記載されている品番及び品名にてご注文下さい。
4. 次に記載された機種の特種補給部品は、年限切れの為、補給を打ち切らせていただきました。

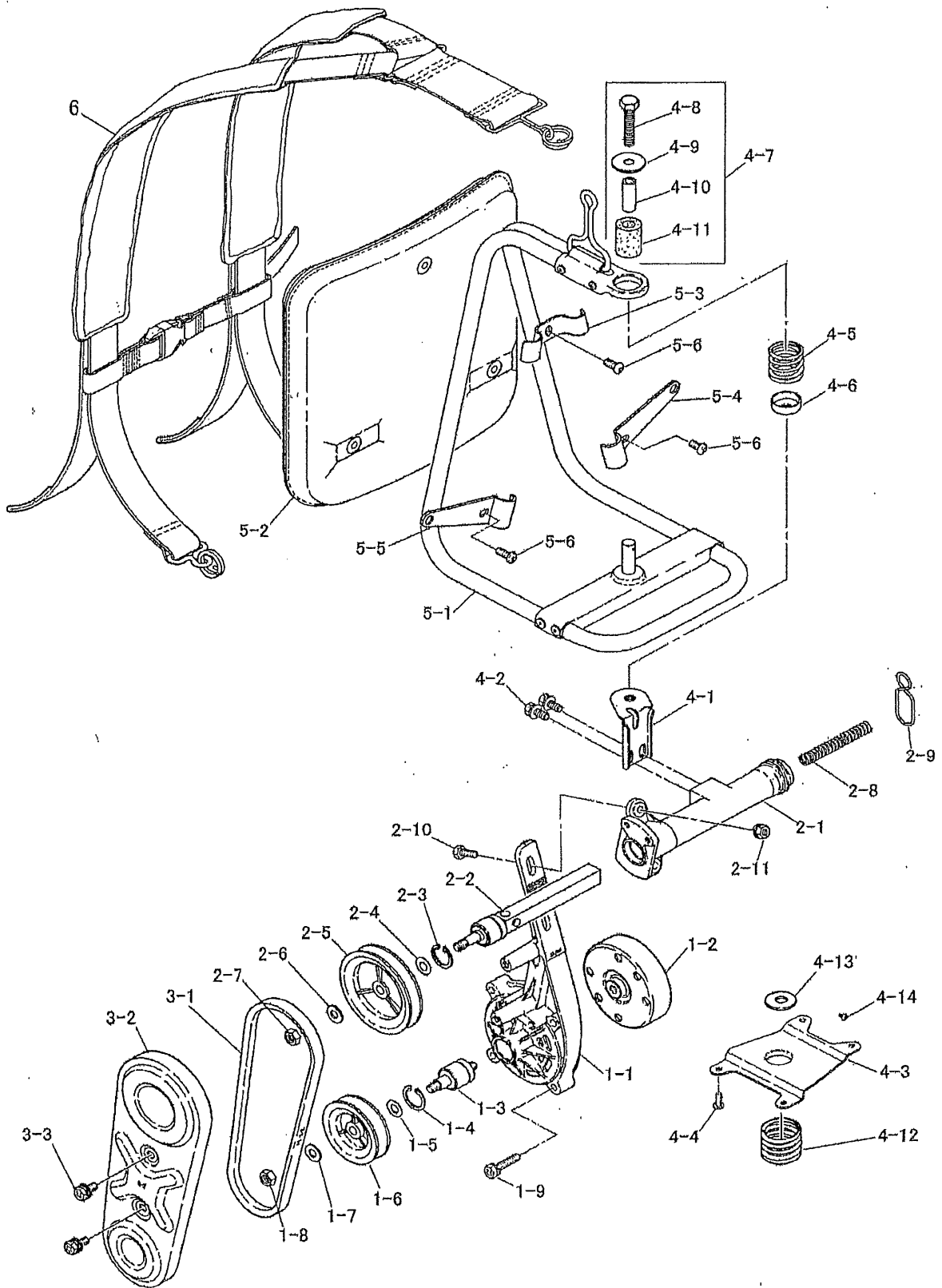
74C,74H II,74HF,74HF I,78P,78F,80L,AA,AF I,AF II,AFT,AL,AX,G120L,Q II,OA,OB II,OF,OF II,OL,DA
EE I,E I B,E I F,E I FB,E II,EL,ELB,F,GAL,GALB,GF,QLL,K,K II,K II F,K II T,R,V,VK,VKT,VT,OM,S,SU,S II,SA
B3M,BD,EMs,BXs,BXs-80,D1K,DK,DM,EGS5,F21DM,F2DM,F2K,F2M,F3Z,FKs,FKs,G21M,G21Mp,G24M
G24Mp,G2K,G2X,G2Z,GKs,GMs,GX,GXs,K21M,K2Xs,K2Z,KQ,KGs,KL,KX,KXs,L4M,LXs-40,NK(R),NY
SD(R),SET(R)-20,V2K,F2M,S2Z,S2DZ,K4Z,G26M,GH23MG,GH26MQ,F26M,F26DM,GH25K,G25K,D2K
L4Zc,B3Z

部品表の見方

- 品番欄及び、単価欄の横線は単品での供給いたしません。
- ※ 単品での供給いたしません。
- 旧製品に使用可能で、その部品の代わりに供給する場合があります。
- アッセン アッセンブリ部品
- SW バネ座金
- W 平座金
- AJ アジャスタ
- SP コイルバネ
- PK コイルバネ
- ボルト 六角ボルト

注 旧製品については旧部品表を参照してください。ただし、価格についてはお問い合わせください。

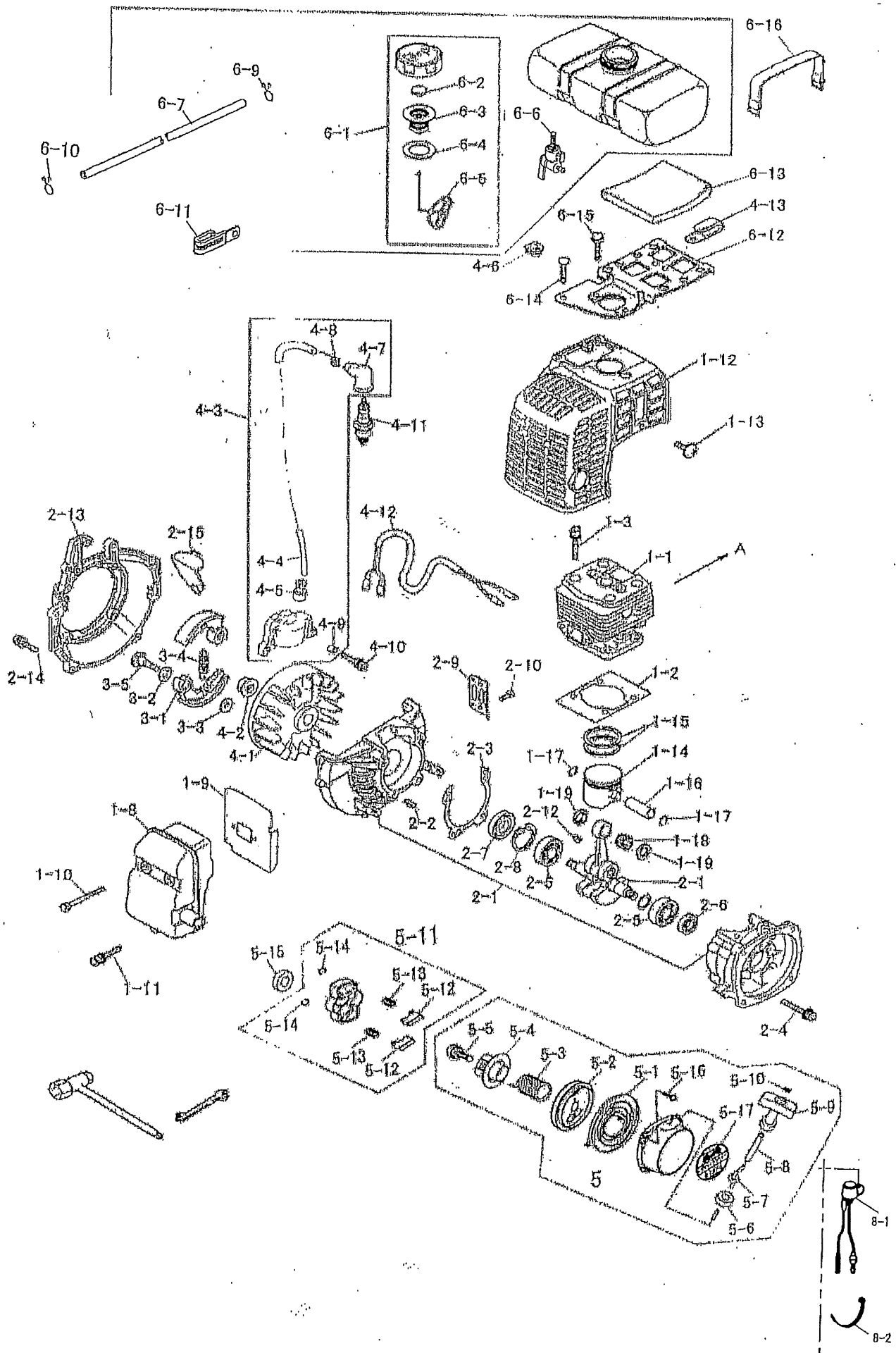
本価格表は改良のため予告なく品名及び価格が変わることがあります。



背負棒 L457Z (外装部品)

図番	品番	部品名	個数	価格
1	1131-81100	メインフレームASSY(※印付)	1	
1-1	1131-81110	※メインフレーム本体	1	
1-2	1131-81120	※クラッチドラム	1	
1-3	1131-81130	※シャフトベアリング 22-22A	1	
1-4	0212-02210	※R-22 スナップリング	1	
1-5	1131-81150	※8mm シム	1	
1-6	1131-81140	※小プーリー	1	
1-7	0171-00812	※M8 W	1	
1-8	0161-00865	※M8 ナット 右	1	
1-9	0122-10630	M6X30 ボルト SW	4	
2	1131-81200	ソケットASSY(※印付)	1	
2-1	1131-81210	※ソケット本体	1	
2-2	1131-81221	※22-22B角パイプ付ベ	1	
2-3	0212-02210	※R-22 スナップリング	1	
2-4	1131-81150	※8mm シム	1	
2-5	1131-81230	※大プーリー	1	
2-6	0171-00812	※M8 W	1	
2-7	1131-81260	※M8 左ナット	1	
2-8	1131-81240	シャフト押えSP(大)	1	
2-9	1131-81250	桿セットバネ	1	
2-10	0122-00620	M6×20 ボルト	2	
2-11	0162-00660	M6 フランジナット	2	
3-1	1131-81350	Vベルト M-22	1	
3-2	1333-81310	ベルトカバー	1	
3-3	0122-30612	M6×12 ボルト SW, W	2	
4-1	1333-81412	ソケットステ	1	
4-2	0122-30612	M6×12 ボルト SW, W	2	
4-3	1145-81430	底板	1	
4-4	0122-00512	M5×12 ボルト	4	
4-5	1127-81510	上部SP (Φ24)	1	
4-6	1127-81520	SP ホルダ	1	
4-7	1145-81480	上部ボルトASSY(※印付)	1	
4-8	0122-00840	※M8X40 ボルト	1	
4-9	1226-81460	※8-28 W	1	
4-10	1224-81530	※8-10-30 カラー	1	
4-11	1425-81471	※10-30 ゴムクッション	1	
4-12	1127-81490	下部SP (Φ26)	1	
4-13	1131-81460	10-26 W	1	
4-14	1145-00406	M4×6 タッピングスクリュ	1	

図番	品番	部品名	個数	価格
5	1149-82000	背負棒ASSY(※印付)	1	
5-1	1149-82100	※背負棒(1149-82000)より	1	
5-2	1145-82200	※背当てマット	1	
	1135-82300	※マット取付金具セット(O印付)	1	
5-3	1325-82310	O マット押え金具 上	1	
5-4	1135-82330	O 下部取付金具 R	1	
5-5	1135-82340	O 下部マット取付金具 L	1	
5-6	0111-00612	※6X12スクリュ	3	
6	1448-82402	背負バンドASSY(※印含)	1	
	1445-82440	※胸バンド	1	
	3000-81140	小プーリー(鉄)	1	
	3000-81230	大プーリー(鉄)	1	
	3000-81700	鉄製プーリー(大 小)セット	1	
	3123-93450	ゴーグル	1	
	3112-92331	カル刈ッタ 255×40P箱入(OEM)	1	
	3121-99110	背負式刈払機取扱説明書	1	

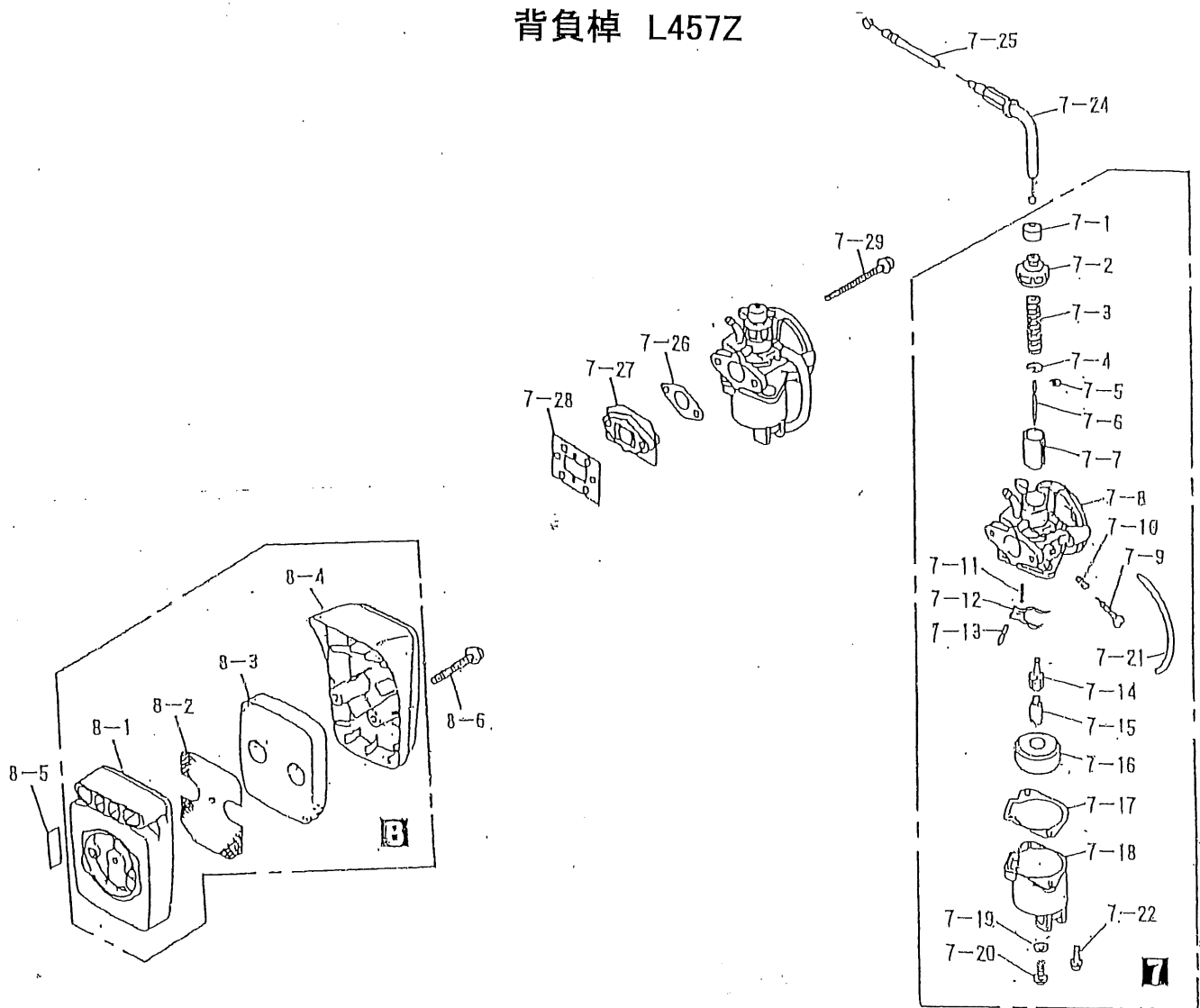


背負棹 L457Z

図番	品番	部品名	個数	価格
1-1	1145-11110	シリンダ	1	
1-2	1137-11120	シリンダPK	1	
1-3	0127-00522	M5×22 六角穴付ボルト	4	
1-8	1145-12110	マフラ	1	
1-9	1162-12130	マフラ-PK	1	
1-10	0126-00560	M5X60 六角穴付ボルト	2	
1-11	1137-20514	5X14六角穴付ボルトSW,W	1	
1-12	1137-13110	シリンダカバー	1	
1-13	1137-40512	5×12 バインドスクリュ	3	
1-14	1145-14130	ピストン	1	
1-15	1143-14110	ピストンリング (2個組)	1	
1-16	1145-14140	ピストンピン	1	
1-17	1137-14150	ピストンピンスナップリン	2	
1-18	1162-14160	ピストンピンベアリング	1	
1-19	1137-14170	スラストワッシャ	2	
2-1	1137-21101	クランクスコンプ(※印付)	1	
2-2	1229-21170	※ ノックピン	3	
2-3	1137-21130	クランクケースPK	1	
2-4	0126-00530	M5×30 六角穴付ボルト	4	
2-5	1162-06201	6201 ベアリング	2	
2-6	1162-24170	オイルシール(12-22-7)	1	
2-7	1135-24230	オイルシール(12-32-7)	1	
2-8	0212-03212	R-32 スナップリング	1	
2-9	1137-21190	ガード	1	
2-10	0111-20514	M5×14 スクリュ SW, W	1	
2-11	1137-22110	クランクシャフト	1	
2-12	3143-11140	半月キー (3×10)	1	
2-13	1162-23120	ファンカバー	1	
2-14	1143-20520	M/5X20 六角穴付ボルト	4	
2-15	1137-23150	プレート(ノーズ)	1	
3-1	1145-31110	クラッチシュ	2	
3-2	1143-31120	クラッチワッシャ 10MM	2	
3-3	1143-31150	クラッチW (8mm)	2	
3-4	1145-31140	クラッチSP	1	
3-5	1143-31130	クラッチボルト	2	
4-1	1162-32210	ロータ	1	
4-2	1135-23140	M/8 ナット W	1	
4-3	1162-32140	コイルASSY(※印付)	1	
4-4	1137-32310	※ ハイテンションコード	1	
4-5	1127-32430	※ 高圧コードキャップ	1	
4-6	1221-34140	※ コードグロメット	1	
4-7	1127-34120	※ プラグキャップ	1	

図番	品番	部品名	個数	価格
4-8	1127-34130	※ プラグキャップSP	1	
4-9	1162-34150	※ カラー (Φ5X8)	2	
4-10	0126-20420	M4×20 六角穴付ボルト SW, W	2	
4-11	1127-34110	スパークプラグ (CJ-6Y)	1	
4-12	1162-32330	コードコンブ	1	
4-13	1137-32360	コードバンド	1	
5	1182-41001	リコイルASSY(※印付)	1	
5-1	1182-41120	※ スパイラルSP π 54	1	
5-2	1182-41130	※ リール	1	
5-3	1182-41150	※ ダンパSP	1	
5-4	1182-41180	※ カムプレート	1	
5-5	1182-41260	※ スクリュ	1	
5-6	1182-41240	※ ボール	1	
5-7	1182-41210	※ スタータロープ	1	
5-8	1182-41250	※ チューブ(パイプ)	1	
5-9	1126-41220	※ スターターノブ	1	
5-10	1182-41230	※ ストッププレート	1	
5-11	1182-42100	※ スターターリー(○印付)	1	
5-12	1182-42110	ラチェット	2	
5-13	1182-42120	スプリング	2	
5-14	1131-41190	○ リコイル Eリング	2	
5-15	1137-41180	○ カラー	1	
5-16	1137-40614	○ 6×14 バインドスクリュ W	4	
5-17	1182-94100	リコイルラベル	1	
6	1145-51000	燃料タンクASSY(※印付)	1	
6-1	1162-51100	※ キャップアッシ(○印付)	1	
6-2	1145-51130	○ インナキャップ	1	
6-3	1143-51121	○ キャップエレメント	1	
6-4	1137-51140	○ キャップPK	1	
6-5	1162-51170	○ ストップ	1	
6-6	1145-51220	※ ストレナーコック	1	
6-7	1137-52140	燃料パイプ	1	
6-9	1143-52150	クリップ	1	
6-10	1123-52150	クリップ燃料パイプ	1	
6-11	1152-34180	クランプ	1	
6-12	1137-52110	タンクブラケット (△付)		
6-13	1137-52120	△ タンククッション		
6-14	1137-00520	5×20タッピングスクリュ		
6-15	0111-20520	M5×20 スクリュ SW, W		
6-16	1143-52130	タンクバンド		
	1137-21210	ガードC(キャブ側)		
	1137-21220	ガードM(マフラ側)		
8-1	3000-27100	スイッチアッシ		
8-2	1343-36120	コードクランプ		

背負棒 L457Z



図番	品番	部品名	個数	価格	図番	品番	部品名	個数	価格
7	1145-53000	キャブレタASSY供給切(※印付)	1	—	7-21	1145-53380	※ オーバーフローパイプ	1	
7-1	1122-53370	※ ゴムキャップ	1		7-22	0111-10412	※ M4X12 スクリュ SW	2	
7-2	1136-53110	※ ボディキャップ	1			1145-53170	※ カラー(供給年限切れ)	1	—
7-3	1131-53120	※ スロットルSP	1		7-24	1143-55120	ケーブルAJセット	1	
7-4	1131-53130	※ スロットル SP レシーブ	1		7-25	1143-55110	スロットルワイヤ 1050	1	
7-5	1131-53140	※ ジェットニードルクリップ	1		7-26	1145-11150	ガスケットキャブレター	1	
7-6	1145-53150	※ ジェットニードル	1		7-27	1145-11140	インシュレータ	1	
7-7	1143-53161	※ スロットルバルブ	1		7-28	1145-11130	インシュレータPK	1	
7-8	—	※ キャブレボディ	1	—	7-29	1224-30565	5×65スクリュSW,W	2	
7-9	1143-53320	※ アジャスタースクリュー	1						
7-10	1143-53310	※ アジャスタースプリング	1						
7-11	1143-53211	※ ニードルバルブ	1		8	1135-54000	エアリーナASSY(※印付)	1	
7-12	1143-53220	※ フロートヒンジ	1		8-1	1143-54140	※ ボディクリーナー	1	
7-13	1143-53230	※ ヒンジピン	1		8-2	1143-54120	※ スクリーン	1	
7-14	1145-53190	※ ニードルジェット	1		8-3	1143-54130	※ エレメント	1	
7-15	1145-53240	※ メインジェット #61	1		8-4	1143-54110	※ カバークリーナー	1	
7-16	1143-53250	※ フロート	1		8-5	1143-54210	チョコラベル	1	
7-17	1143-53260	※ フロートチャンバーPK	1		8-6	1137-30425	4×25 スクリュSW,W	2	
7-18	1143-53270	※ フロートチャンバー	1						
7-19	1136-53280	※ ドレンPK	1						
7-20	1136-53290	※ ドレンスクリュ	1						
						2751-91000	工具一式(供給切れ)	1	—