

部品表

L455Z



山田機械工業株式会社

〒651-0024 神戸市西区岩岡町古郷1508

TEL 078(967)1481

FAX 078(967)3049

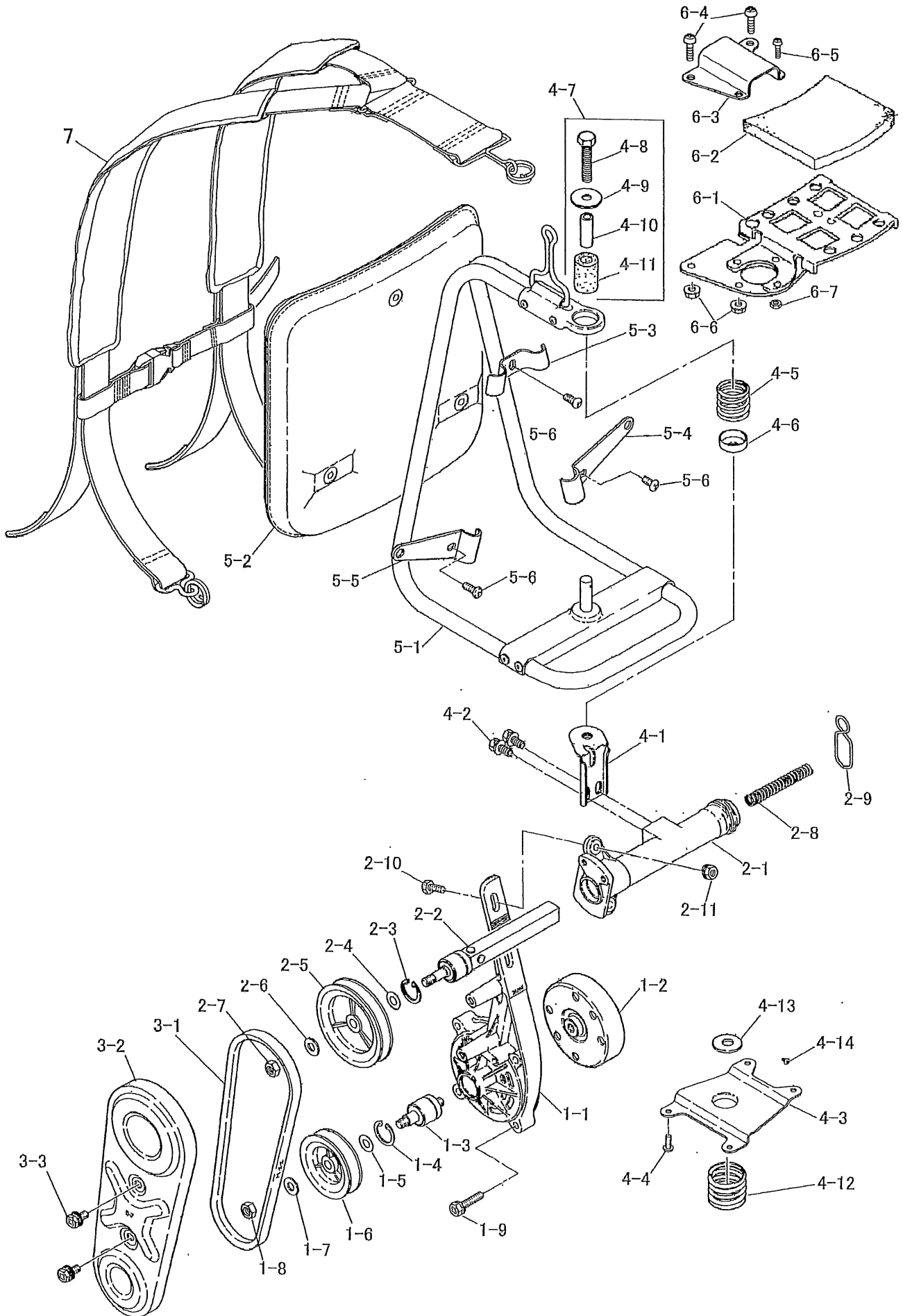
1. 本部品表は山田機械工業の純正部品表です。
2. 本部品表は2005年4月1日より適用いたします。(本部品表適用と同時に従来の部品表を廃止します。)
3. 部品注文は誤発送をさけるため、部品表に記載されている品番及び品名にてご注文下さい。
4. 次に記載された機種種の補給部品は、年限切れのため補給を打ち切らせていただきました。
74C, 74HII, 74HF, 74HF I, 76P, 78F, 80L, AA, AF, AF I, AF II, AFT, AL, AX, C120L, CII, CA, CB, CB II, CF, CF II, CL, DA
E, EI, EIB, EIF, EIFB, EII, EL, ELB, F, GAL, GALB, GF, GLL, K, KII F, KII T, R, V, VKT, VT
B3M, BD, BMs, BXs, BXs-30, D1K, DK, DM, EGS5, F21DM, F2DM, F2K, F2M, F3Z, FKs, FXs, G21M, G21Mp, G24M, G24Mp, G2K
G2X, G2Z, GKs, GMs, GX, GXs, K21M, K2Xs, K2Z, KG(R), KGs, KL, KX, KXs, L4M, LXs-40, NK(R), NY, SD(R), SET(R)-20
V2K, F2M, S2Z, S2DZ, K4Z, G26M, GH23MG, GH26MG, F26M, F26DM, GH25K, G25K, D2K

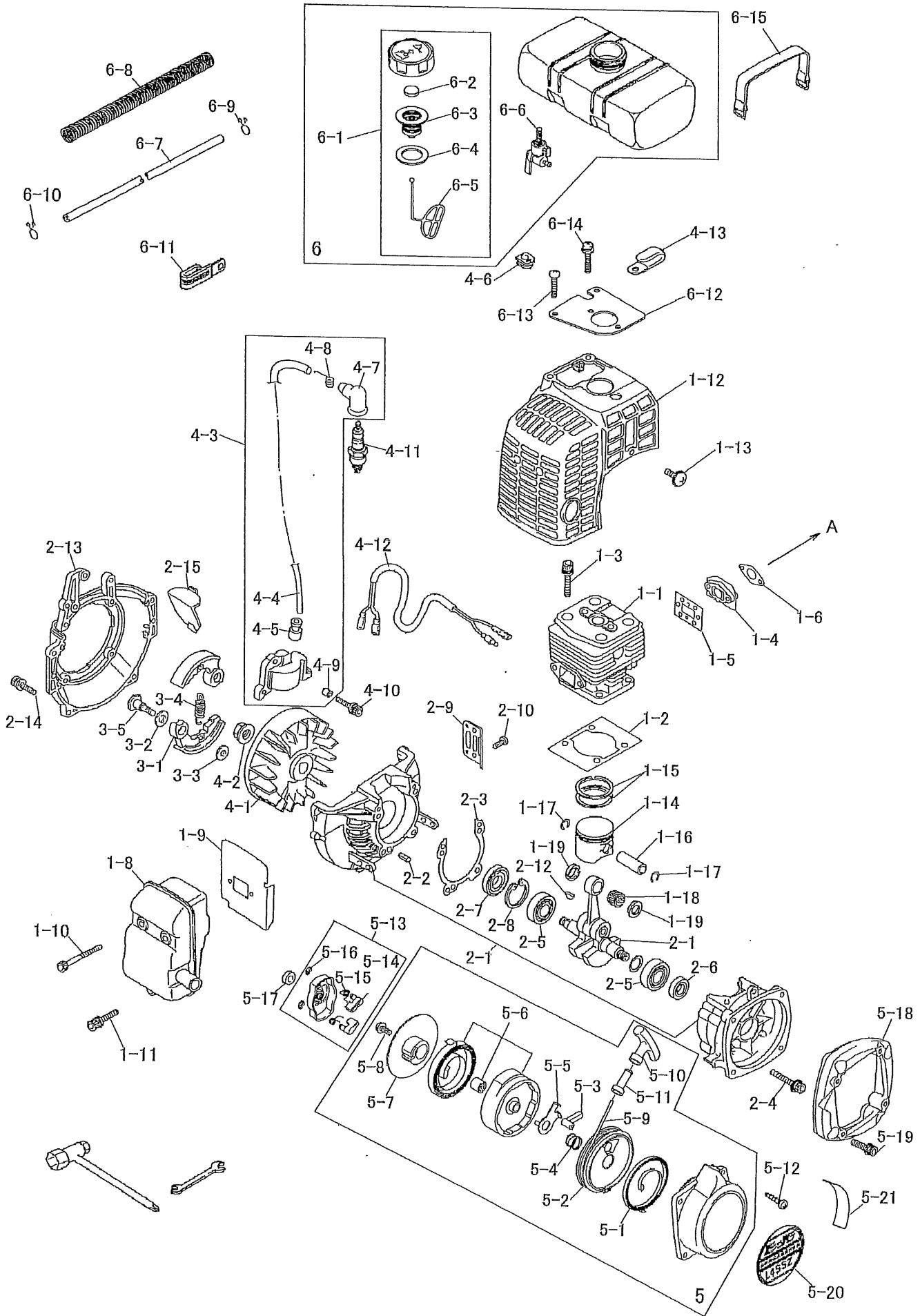
部品表の見方

- 品番欄及び、単価欄の横線は単品では補給いたしません。
- ※ 単品で補給いたしません。
- 旧製品に使用可能で、その部品の代わりに補給する場合があります。
- 3(太字) アッセンブリ部品
- アッシ //
- SW バネ座金
- W 平座金
- AJ アジャスタ
- SP コイルバネ
- PK パッキン又はガスケット
- ボルト 六角ボルト

注 旧製品については旧部品表を参照して下さい。但し価格についてはお問い合わせください。

本価格表は改良のため予告なく品名及び価格が変わることがあります。





背負棒 L455Z

図番	品番	部品名	個数	価格	図番	品番	部品名	個数	価格
1-1	1145-11110	シリンダ	1		4-8	1127-34130	※ プラグキャップSP	1	
1-2	1137-11120	シリンダPK	1		4-9	1162-34150	※ カラー (Φ5X8)	2	
1-3	0127-00522	M5×22 六角穴付ボルト	4		4-10	0126-20420	M4×20 六角穴付ボルト SW, W	2	
1-4	1145-11140	インシュレータ	1		4-11	1127-34110	スパークプラグ (CJ-6Y)	1	
1-5	1145-11130	インシュレータPK	1		4-12	1162-32330	コードコンプ	1	
1-6	1145-11150	ガasketキャブレター	2		4-13	1137-32360	コードバンド	1	
1-8	1145-12110	マフラ	1						
1-9	1162-12130	マフラ-PK	1		5	1181-41001	リコイルASSY(※印付)	1	
1-10	0126-00560	M5X60 六角穴付ボルト	2		5-1	1235-41120	※ スパイラルSP (新) 板厚C	1	
1-11	1137-20514	5X14六角穴付ボルトSW, W	1		5-2	1235-41130	※ リール	1	
1-12	1137-13110	シリンダカバー	1		5-3	1235-41140	※ ラチェット	1	
1-13	1137-40512	5×12 バインドスクリュ	3		5-4	1235-41150	※ ブレーキSP	1	
1-14	1145-14130	ピストン	1		5-5	1235-41161	※ リテーナ	1	
1-15	1143-14110	ピストンリング (2個組)	1		5-6	1181-41170	※ ホルダアッシ	1	
1-16	1145-14140	ピストンピン	1		5-7	1235-41180	※ ラチェットプーリ	1	
1-17	1137-14150	ピストンピンスナップリン	2		5-8	1235-41260	※ M/5X12 スクリュ	1	
1-18	1162-14160	ピストンピンベアリング	1		5-9	1235-41210	※ スタータロープ	1	
1-19	1137-14170	スラストワッシャ	2		5-10	1143-41220	※ スタータノブ	1	
					5-11	1143-41250	※ ノブアダプタ	1	
2-1	1137-21101	クランクケースコップ(※印付)	1		5-12	1127-23160	M4×18 トラストッピンス	4	
2-2	1229-21170	※ ノックピン	3		5-13	1162-42101	スターターロー(○印付)	1	
2-3	1137-21130	クランクケースPK	1		5-14	1235-42110	○ ラチェット	2	
2-4	0126-00530	M5×30 六角穴付ボルト	4		5-15	1235-42121	○ スプリング	2	
2-5	1162-06201	6201 ベアリング	2		5-16	1235-42130	○ スナップリング	2	
2-6	1162-24170	オイルシール(12-22-7)	1		5-17	1137-41180	カラー	1	
2-7	1135-24230	オイルシール(12-32-7)	1		5-18	1162-43110	スパーサ	1	
2-8	0212-03212	R-32 スナップリング	1		5-19	0126-20620	M6×20 六角穴付ボルト	4	
2-9	1137-21190	ガード	1		5-20	1183-94100	リコイルラベル(供給切れ)	1	—
2-10	0111-20514	M5×14 スクリュ SW, W	1		5-21	1235-42220	注意ラベル	1	
2-11	1137-22110	クランクシャフト	1						
2-12	3143-11140	半月キー (3×10)	1						
2-13	1162-23120	ファンカバー	1						
2-14	1143-20520	M/5X20 六角穴付ボルト	4		6	1145-51000	燃料タンクASSY(※印付)	1	
2-15	1137-23150	プレート(ノーズ)	1		6-1	1162-51100	※ キャップアッシ(○印付)	1	
					6-2	1145-51130	○ インナキャップ	1	
3-1	1145-31110	クラッチシュ	2		6-3	1143-51121	○ キャップエレメント	1	
3-2	1143-31120	クラッチワッシャ 10MM	2		6-4	1137-51140	○ キャップPK	1	
3-3	1143-31150	クラッチW (8mm)	2		6-5	1234-51170	○ ストッパ	1	
3-4	1145-31140	クラッチSP	1		6-6	1145-51220	※ ストレナーコック	1	
3-5	1143-31130	クラッチボルト	2		6-7	1183-52140	燃料パイプ(供給切れ)	1	—
					6-8	1162-51370	パイプSP	1	
4-1	1162-32210	ロータ	1		6-9	1143-52150	クリップ	1	
4-2	1135-23140	M/8 ナット W	1		6-10	1123-52150	クリップ燃料パイプ	1	
4-3	1162-32140	コイルASSY(※印付)	1		6-11	1152-34180	クランプ	1	
4-4	1137-32310	※ ハイテンションコード	1		6-12	1183-83120	ヘッドカバー(供給切れ)	1	—
4-5	1127-32430	※ 高圧コードキャップ	1		6-13	1137-00520	5×20タッピンスクリュ	2	
4-6	1221-34140	※ コードグロメット	1		6-14	0111-20520	M5×20 スクリュ SW, W	2	
4-7	1127-34120	※ プラグキャップ	1		6-15	1143-52130	タンクバンド	2	

