

---

# E-JE 部品表


PARTS LIST

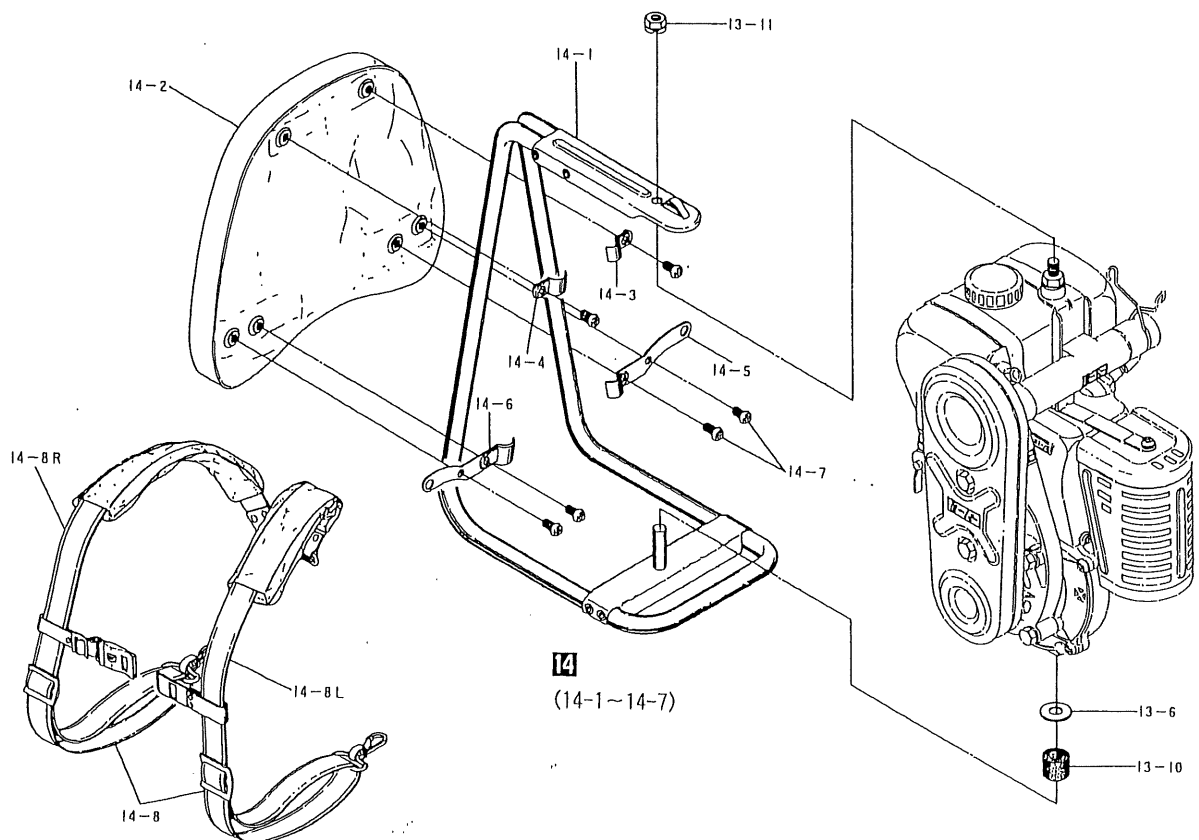
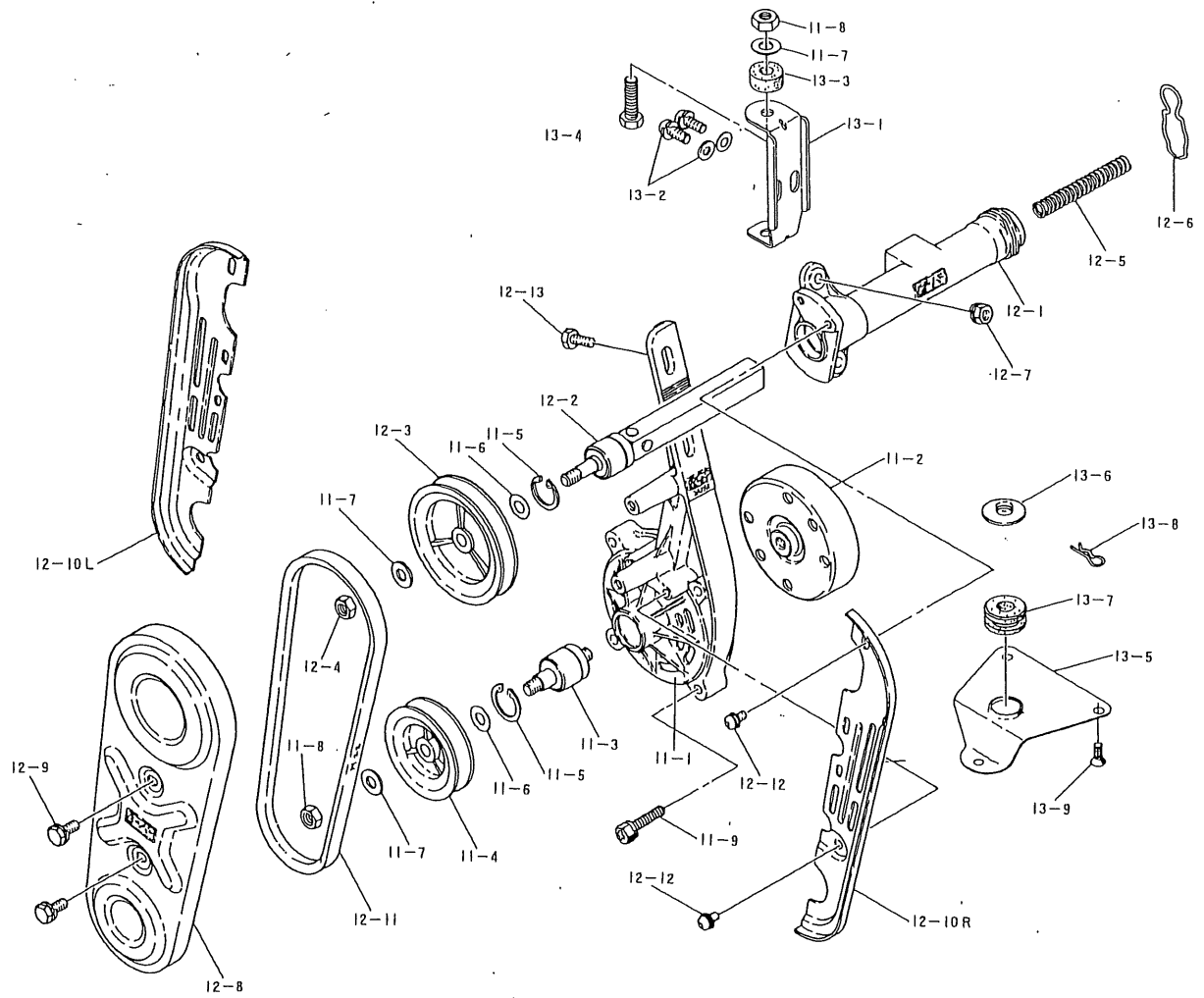
---

刈 払 機

KG・KGs (G4C85・G4C81)

※補給部品供給手限切りの為、在庫の無い部品は供給できません。

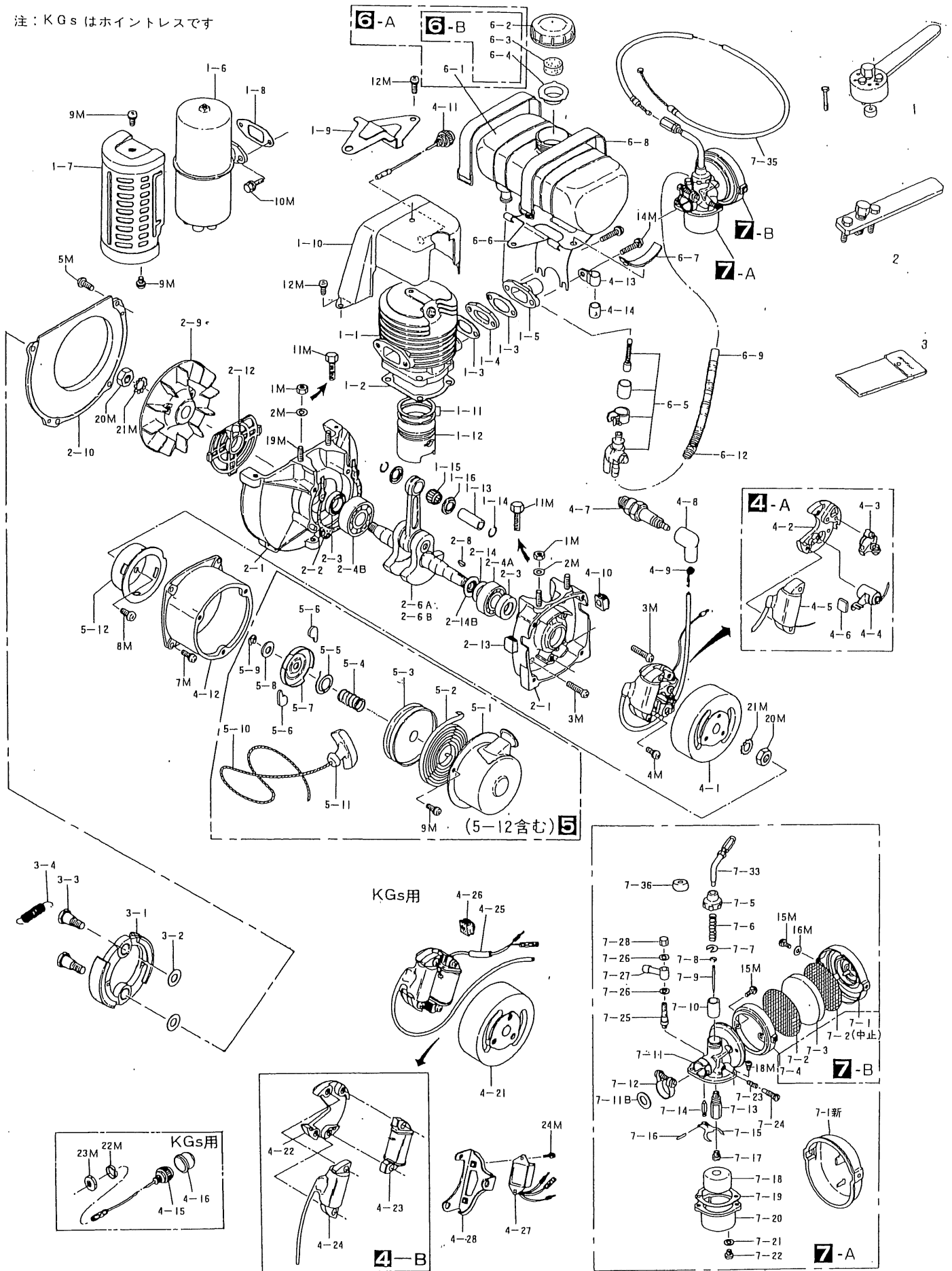
 山田機械工業株式会社



**14**  
(14-1~14-7)



注：KGs はポイントレスです





## 背負棹 KG/KGs

図番	品番	部品名	個数	価格
6-A	1131-51001	燃料タンクASSY供給切れ(※印付)	1	—
6-B	1162-51100	※ キャップアッシ(○印付)	1	560
6-1	—	※ 燃料タンク	1	—
6-2	—	○ タンクキャップ	1	—
6-3	1143-51121	○ キャップエレメント	1	—
6-4	1143-51130	○ インナーキャップ(供給切)	1	—
6-5	1131-51220	ストレーナーAssy	1	1,490
6-6	1141-52110	タンクブラケット (△付)	1	1,960
6-7	1131-52120	△ タンククッション	2	150
6-8	1143-52130	タンクバンド	2	500
6-9	1131-52140	燃料パイプ	1	60
6-12	1131-52150	燃料パイプSP	1	130
7-A	1141-53000	キャブレタASSY(※印付)	1	7,600
7-B	1123-54000	エアクリーナAssy(○付)	1	2,330
7-1	1131-54111	○ クリーナーカバー 供給切れ	1	—
7-2	1131-54120	○ エアクリーナー スクリーン	2	200
7-3	1131-54130	○ エレメント (スポンジ)	1	260
7-4	1131-54140	○ エアクリーナー ボディ	1	590
7-5	1131-53110	※ 新 ボディキャップ	1	660
7-6	1131-53120	※ スロットルSP	1	200
7-7	1131-53130	※ スロットル SP レシーブ	1	70
7-8	1131-53140	※ ジェットニードルクリップ	1	70
7-9	1141-53150	※ ジェットニードル	1	860
7-10	1141-53160	※ スロットルバルブ	1	1,600
7-11	—	※ キカキボディ	1	—
7-11B	1131-53170	※ キャブレターPK	1	180
7-12	1131-53180	※ キャブレターバンド(ボルト付)	1	500
7-13	1141-53190	※ ニードルジェット	1	1,220
7-14	1131-53211	※ ニードルバルブ	1	820
7-15	1141-53221	※ フロートヒンジ	1	690
7-16	1131-53230	※ フロートヒンジピン	1	60
7-17	1141-53240	※ メーンジェット(供給年限切れ)	1	—
7-18	1131-53250	※ フロート	1	830
7-19	1131-53260	※ フロートチャンバーPK	1	140
7-20	1131-53270	※ フロートチャンバー	1	740
7-21	1136-53280	※ ドレンPK	1	70
7-22	1136-53290	※ ドレンスクリュー	1	50
7-23	1131-53310	※ アジャスターSP	1	210
7-24	1131-53320	※ アイドルAJスクリュー	1	410
7-25	1131-53331	※ ニードルシート	1	860
7-26	1131-53340	※ ニードルジョイントPK	2	110
7-27	1131-53350	※ ニードルジョイント	1	390
7-28	1131-53360	※ ニードルジョイントナット	1	180
7-33	1143-55120	ケーブルAJセット(供給)	1	740
7-35	1131-55110	スロットルワイヤ(供給年限切れ)	1	—
7-36	1122-53370	※ ゴムキャップ	1	270

図番	品番	部品名	個数	価格
1M	0161-00650	M6 ナット	4	40
2M	3618-00023	6mm W	4	70
3M	0111-00625	6X25スクリュー(供給切れ)	4	—
4M	0111-20414	4×14 スクリュー SW・W	2	30
5M	0111-00614	6X14スクリュー(供給切れ)	4	—
7M	0111-20414	4×14 スクリュー SW・W	4	30
8M	0111-10612	6×12 スクリュー SW	3	40
9M	0111-30512	M5×12 スクリュー SW, W	6	40
10M	1131-12160	5×17 ボルト SW, W(マフラ)	2	50
11M	0121-10620	06×20 ボルト SW	4	40
12M	0121-20514	5×14 ボルト SW・W	1	40
13M	0111-30512	M5×12 スクリュー SW, W	2	40
14M	0111-00525	5X25スクリュー	2	40
15M	0111-10408	4×8 スクリュー SW	4	30
16M	0171-00405	M4 ワッシャ 黒	2	30
18M	0111-10410	4×10 スクリュー SW	2	40
20M	1131-23141	ナット M10	2	120
21M	1131-23150	ソトバW(ファン)	2	60
22M	1131-35120	ワッシャ(停止ボタン)	1	50
23M	1131-35130	停止ボタンナット	1	100
24M	0111-10508	M5×8 スクリュー SW	2	30
1	1131-91100	プーラーAssy(ホイル抜)	1	6,870
2	1131-91200	プーラーAssy(ファン抜)	1	6,830
3	1131-91300	工具一式(供給年切れ)	1	—
	3111-93440	混合容器(供給年切)	1	—
	1141-53210	ニードルバルブ	1	1,050
	1141-53220	フロートヒンジ	1	690
	1141-53330	ニードルシート	1	900
		旧部品		
	1141-12110	マフラ	1	3,930
	1141-12120	ガードマフラ(旧)	1	2,460
	1141-51000	タンクAssy	1	4,300
	1131-54000	エアクリーナAssy(旧)	1	1,720
	1131-54110	クリーナーカバー (旧)	1	760
	1131-31110	クラッチシュ	2	1,100
	1131-31130	クラッチボルト	2	260
	1131-31140	クラッチ SP	1	130