

パーツ部品表

PARTS LIST

シヨルダ一棹

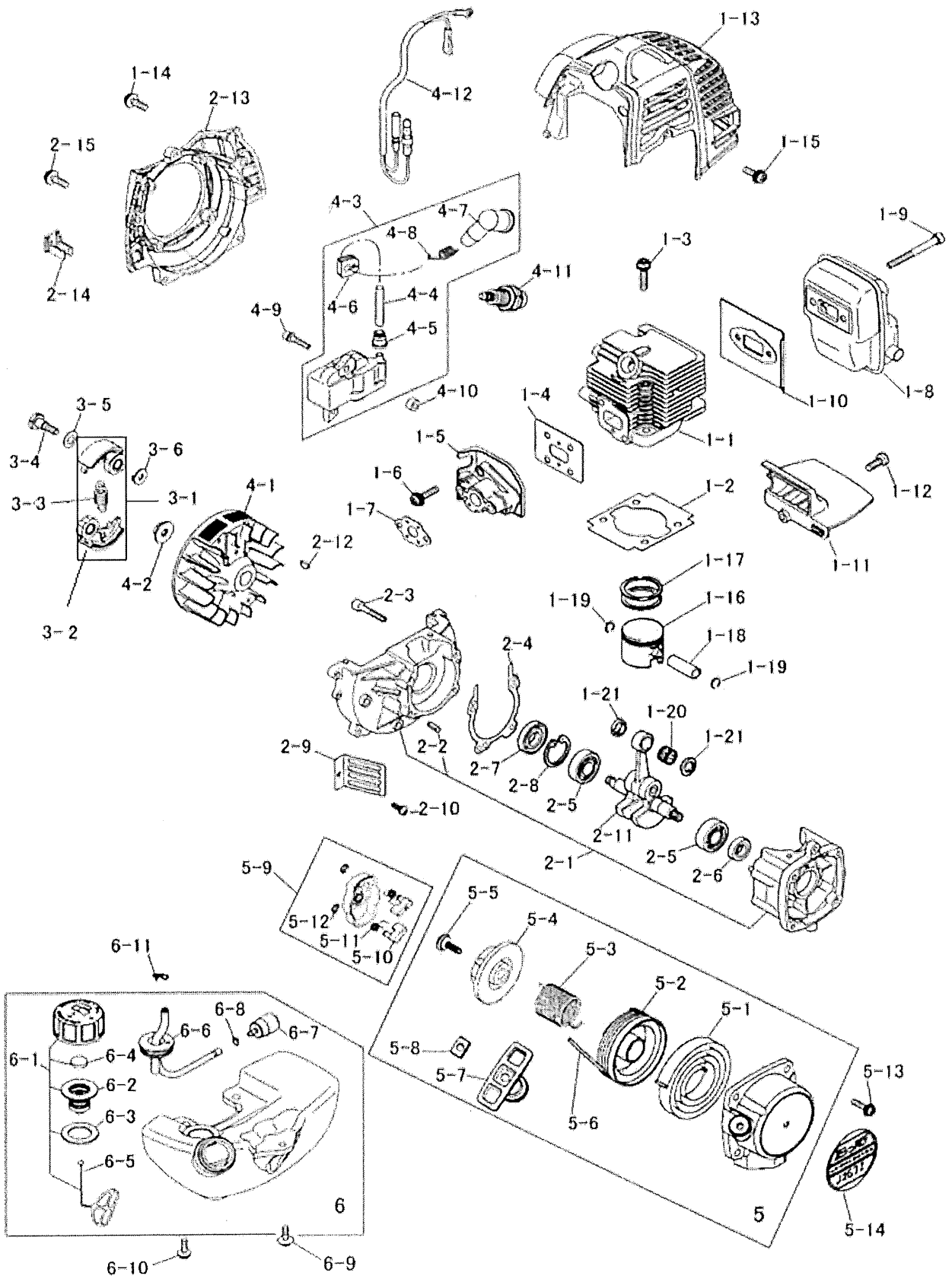
J267Z

〒651-2404 神戸市西区岩岡町古郷1534
TEL 078(967)1481
FAX 078(967)3090

1. 本部品表は山田機械工業の真正部品表です。
2. 本部品は2014年10月1日より適用いたします。(本部品表適用と同時に従来の部品表を廃止します。)
3. 部品注文は図号送を基とするため、本部品表に記載されている品番及び品名にてご注文下さい。

注 旧製品については旧部品表を参照してください。但し価格についてはお問い合わせください。

本製品は改良のため予告なく、品名および価格が変わる事があります。

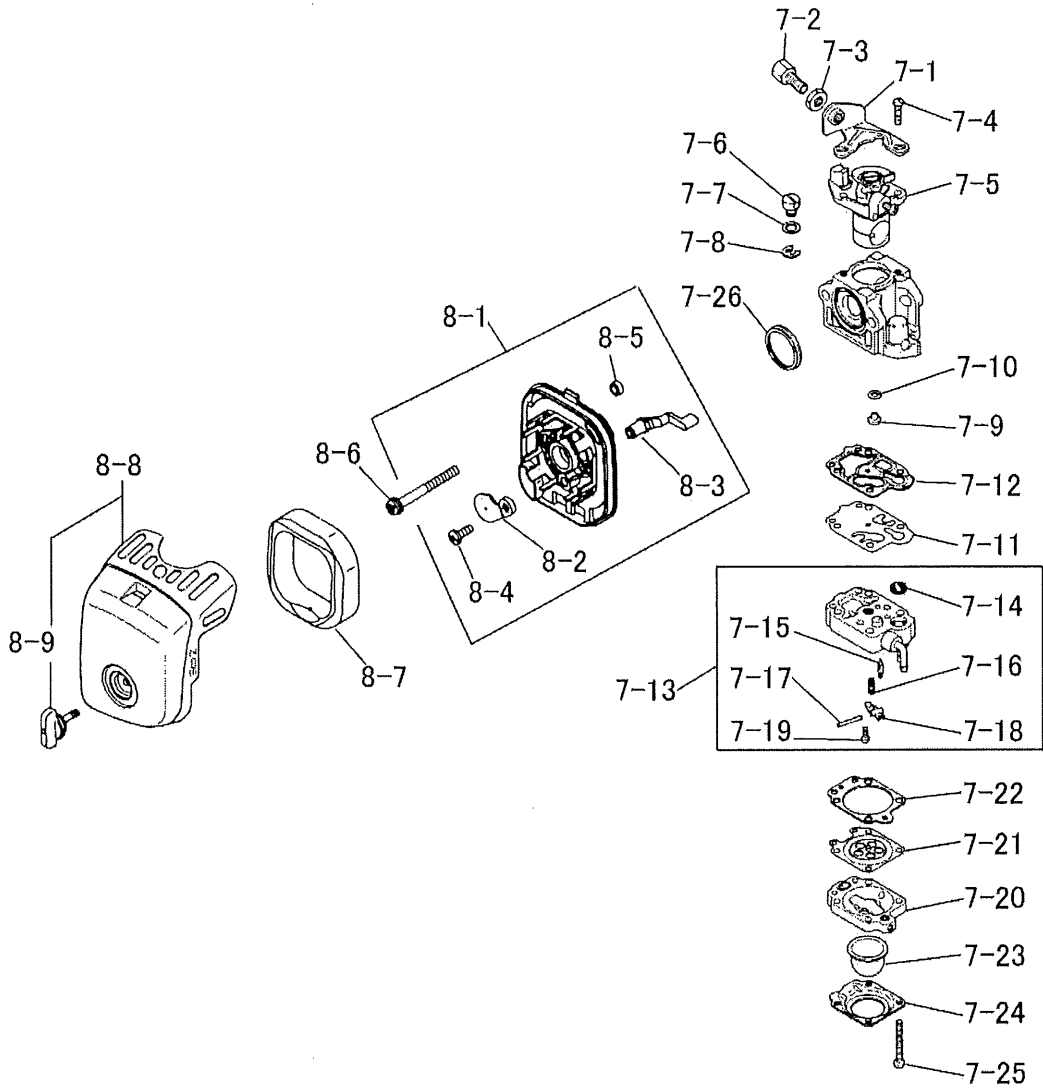


シヨルダ一棹

J 267Z

図番	品番	部品名	個数	価格
1-1	1238-11110	シリンダ	1	
1-2	1221-11122	シリンダPK	1	
1-3	0127-00522	M5×22 六角穴付ボルト	2	
1-4	1221-11131	インシュレータPK	1	
1-5	1235-11140	インシュレータ	1	
1-6	0111-20520	M5×20 スクリュ SW, W	2	
1-7	1221-11151	キャブレタPK	1	
1-8	1235-12110	マフラ	1	
1-9	0126-00550	M5X50 六角穴付ボルト	2	
1-10	1234-12130	マフラPK	1	
1-11	1235-12180	プレート	1	
1-12	0111-20416	M4×16 スクリュ SW, W	1	
1-13	1252-13110	シリンダーカバー	1	
1-14	0111-20510	M5×10 スクリュ SW,W	1	
1-15	1235-30418	M4×18スクリュ SW, W	1	
1-16	1224-14130	ピストン	1	
1-17	1224-14110	ピストンリング (2個組)	1	
1-18	1126-14140	ピストンピン	1	
1-19	1126-14150	ピストンピンスナップリン	2	
1-20	1234-14160	ピストンピンベアリング	1	
1-21	1121-14170	スラストW	2	
2-1	1221-21100	クランクケースコンプ(※印付)	1	
2-2	1229-21170	※ ノックピン	3	
2-3	0126-00530	M5×30 六角穴付ボルト	4	
2-4	1221-21131	クランクケースPK	1	
2-5	0311-06001	6001 ベアリング	2	
2-6	1221-24170	オイルシール(12-22-7)	1	
2-7	1127-24160	オイルシール(12-28-7)	1	
2-8	0212-02812	R-28 スナップリング	1	
2-9	1221-21190	ガード	1	
2-10	0111-20514	M5×14 スクリュ SW, W	1	
2-11	1221-22110	クランクシャフトコンプ	1	
2-12	3143-11140	半月キー (3×10)	1	
2-13	1239-23120	ファンケース	1	
2-14	1234-23310	クランプ	1	
2-15	0111-20520	M5×20 スクリュ SW, W	1	
3-1	1251-31100	クラッチシュコンプ(※印付)	1	
3-2	—	※ クラッチシュ(ASSYにて)	2	—
3-3	1235-31140	※ クラッチSP	1	
3-4	1121-31130	クラッチボルト	2	
3-5	1221-31150	クラッチW (8mm)	2	
3-6	1121-31120	クラッチW (6mm)	2	

図番	品番	部品名	個数	価格
4-1	1235-32210	ロータ	1	
4-2	1135-23140	M/8 ナット W	1	
4-3	1235-32141	コイルアッシ(※付)	1	
4-4	1235-32310	※ ハイテンションコード	1	
4-5	1127-32430	※ 高圧コードキャップ	1	
4-6	1221-34140	※ コードグロメット	1	
4-7	1127-34120	※ プラグキャップ	1	
4-8	1235-34130	プラグキャップSP	1	
4-9	0126-20425	M4×25 六角穴付ボルト	2	
4-10	1235-32120	スペーサ	2	
4-11	1127-34110	スパークプラグ (CJ-6Y)	1	
4-12	1239-32330	コードコンプ	1	
5	1252-41000	リコイルASSY(※印付)	1	
5-1	1128-41120	※ スパイラルSP	1	
5-2	1252-41130	※ リール	1	
5-3	1252-41150	※ ダンパSP	1	
5-4	1252-41180	※ カムプレート	1	
5-5	1252-41260	※ スクリュ	1	
5-6	1252-41210	※ スタータロープ	1	
5-7	1126-41220	※ スターターノブ	1	
5-8	1221-41250	※ プレートノブ	1	
5-9	1252-42100	スターターリ-(O印付)	1	
5-10	1252-42110	O ラチェット	2	
5-11	1252-42120	O スプリング	2	
5-12	1252-42180	O Eリング	2	
5-13	1235-30418	M4×18スクリュ SW, W	4	
5-14	1253-94100	リコイルラベル	1	
	1252-41140	カム&リールキット	1	
6	1237-51000	燃料タンクASSY(※印付)	1	
6-1	1226-51103	※ キャップアッシ(O印付)	1	
6-2	1226-51200	O ホルダアッシ	1	
6-3	1221-51140	O キャップPK	1	
6-4	1226-51170	O フィルタ	1	
6-5	1234-51170	O ストップパ	1	
6-6	1221-51300	燃料パイプコンプ	1	
6-7	1224-51400	フィルタアッシ	1	
6-8	1124-51360	クリップ	1	
6-9	1227-30516	5×16 スクリュ SW	1	
6-10	0111-30516	M5×16 スクリュ SW, W	2	
6-11	1221-51370	パイプクリップ	1	



ショルダー棹

J 267Z

図番	品番	部品名	個数	価格	図番	品番	部品名	個数	価格
7	1238-53000	キャブレタASSY(※印付)	1						
7-1	1221-53120	※ ブラケット	1						
7-2	1128-53141	※ AJ ケーブルスクリュ	1						
7-3	1124-53130	※ AJ ナット	1						
7-4	1221-00310	※ 3×10スクリュ	2						
7-5	1235-53210	※ スロットルバルブ	1						
7-6	1128-53190	※ ワイヤホルダ	1						
7-7	1221-53430	※ ワッシャ	1						
7-8	1124-53220	※ E リング	1						
7-9	1238-53250	※ メインジェット	1						
7-10	1124-53240	※ O リング	1						
7-11	1124-53270	※ ダイヤフラムポンプ	1						
7-12	1124-53260	※ ポンプPK	1						
7-13	1223-53280	※ ホンパボディASSY(O印付)	1						
7-14	1128-53310	O スクリーン	1						
7-15	1222-53470	O インレットバルブ	1						
7-16	1223-53480	O ヒンジSP	1						
7-17	1222-53510	O ヒンジピン	1						
7-18	1222-53520	O ヒンジレバー	1						
7-19	1222-53490	O ヒンジピンスクリュ	1						
7-20	1128-53351	※ ダイヤフラムボディ	1						
7-21	1124-53340	※ メインダイヤフラム	1						
7-22	1128-53330	※ メンダイヤフラムPK	1						
7-23	1124-53360	※ プライマポンプ	1						
7-24	1128-53370	※ カバー	1						
7-25	1128-00325	※ M3×25 スクリュ	4						
7-26	1128-53390	※ クリーナPK	1						
8-1	1235-53320	クリーナボディASSY(※印付)	1						
8-2	1235-54170	※ チョークプレート	1						
8-3	1235-54420	※ チョークレバー	1						
8-4	1127-53430	※ M/4X12 トラストピンス	1						
8-5	1221-54150	※ スリーブ	2						
8-6	1222-20560	5×60 スクリュ SW.W	2						
8-7	1221-54130	クリーナエレメント	1						
8-8	1235-54110	クリーナカバー(O印付)	1						
8-9	1221-54191	O ノブ	1						
	1128-91300	工具一式	1						