

部品表

J265Z-PZU/PZR

 山田機械工業株式会社

〒651-2404 神戸市西区岩岡町1534
TEL:078-967-1481
FAX:078-967-3090

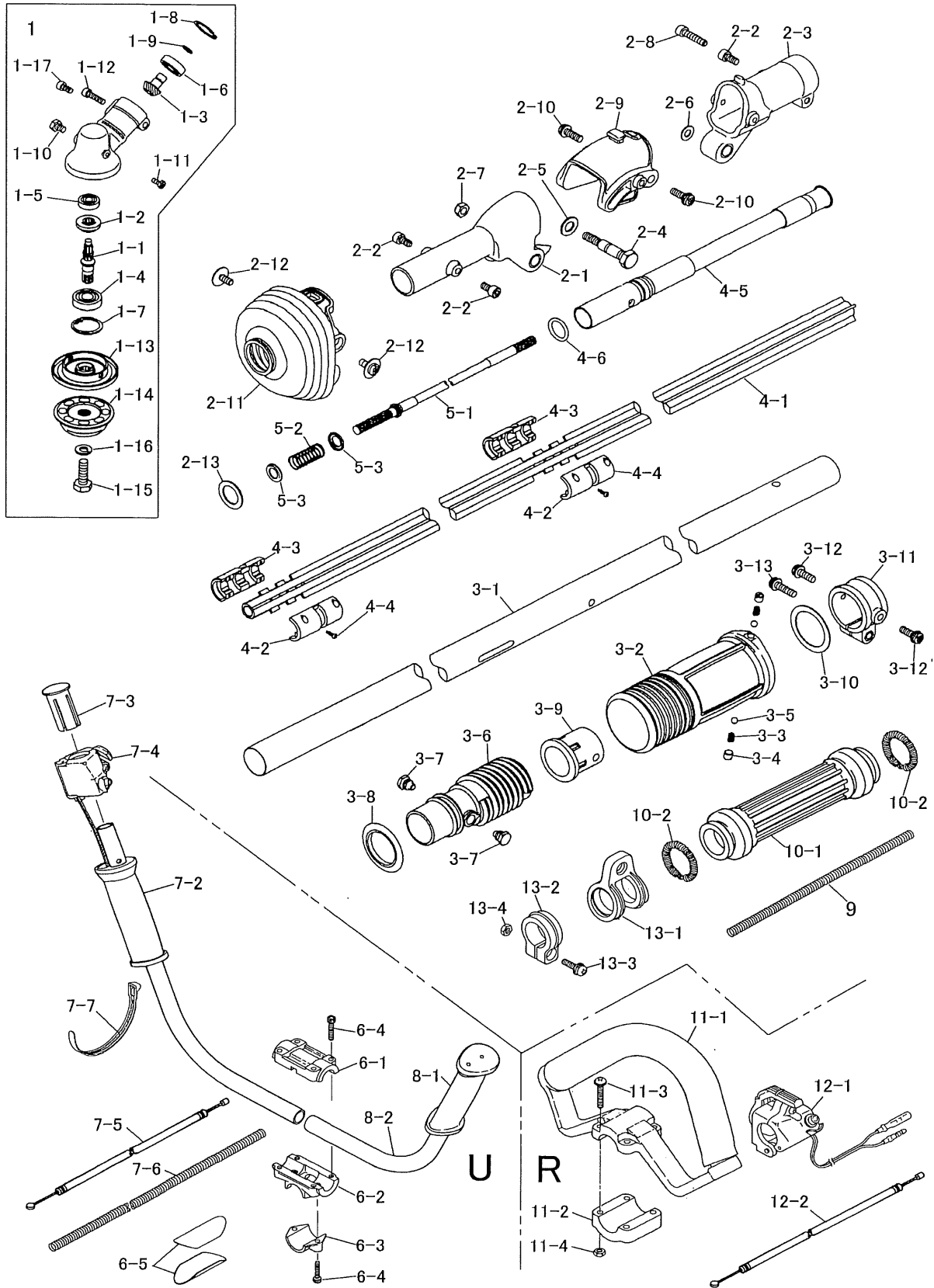
1. 本部品表は山田機械工業の純正部品表です。
2. 本部品表は2008年12月1日より適用いたします。(本部品表適用と同時に従来の部品表を廃止します。)
3. 部品注文は誤発送を避けるため、部品表に記載されている品番及び品名にてご注文下さい。
4. 次に記載された機種種の補給部品は、年限切れの為、補給を打ち切らせていただきました。
74C,74H II,74HF,74HF I,76P,78F,80L,AA,AF I,AF II,AFT,AL,AX,C120L,C II,CA,CB II,CF,CF II,CL,DA
E,E I,E I B,E I F,E I FB,E II,EL,ELB,F,GAL,GALB,GF,GPLL,K,K II,K II F,K II T,R,V,VK,VKT,VT,CM,S,SU,S II,SA
B3M,BD,BMs,BXs,BXs-30,D1K,DK,DM,ECS5,F21DM,F2DM,F2K,F2M,F3Z,FKs,FXs,G21M,G21Mp,G24M
G24Mp,G2K,G2X,G2Z,GKs,GMs,GX,GXs,K21M,K2Xs,K2Z,KG®,KGs,KL,KX,KXs,L4M,LXs-40,NK(R),NY
SD(R),SET(R)-20,V2K,F2M,S2Z,S2DZ,K4Z,G26M,GH23MG,GH26MG,F26M,F26DM,GH25K,G25K,D2K
L4Zs,B3Z

部品表の見方

- 品番欄及び、単価欄の横線は単品での供給いたしません。
 - ※ 単品での供給いたしません。
 - 旧製品に使用可能で、その部品の代わりに供給する場合があります。
- | | |
|-----|----------|
| アッシ | アッセンブリ部品 |
| SW | バネ座金 |
| W | 平座金 |
| AJ | アジャスタ |
| SP | コイルバネ |
| PK | コイルバネ |
| ボルト | 六角ボルト |

注 旧製品については旧部品表を参照してください。ただし、価格についてはお問い合わせください。

本価格表は改良のため予告なく品名及び価格が変わることがあります。

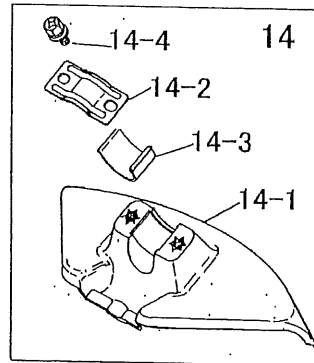


ショルダー用（一体型） J265Z-PZU/PZR

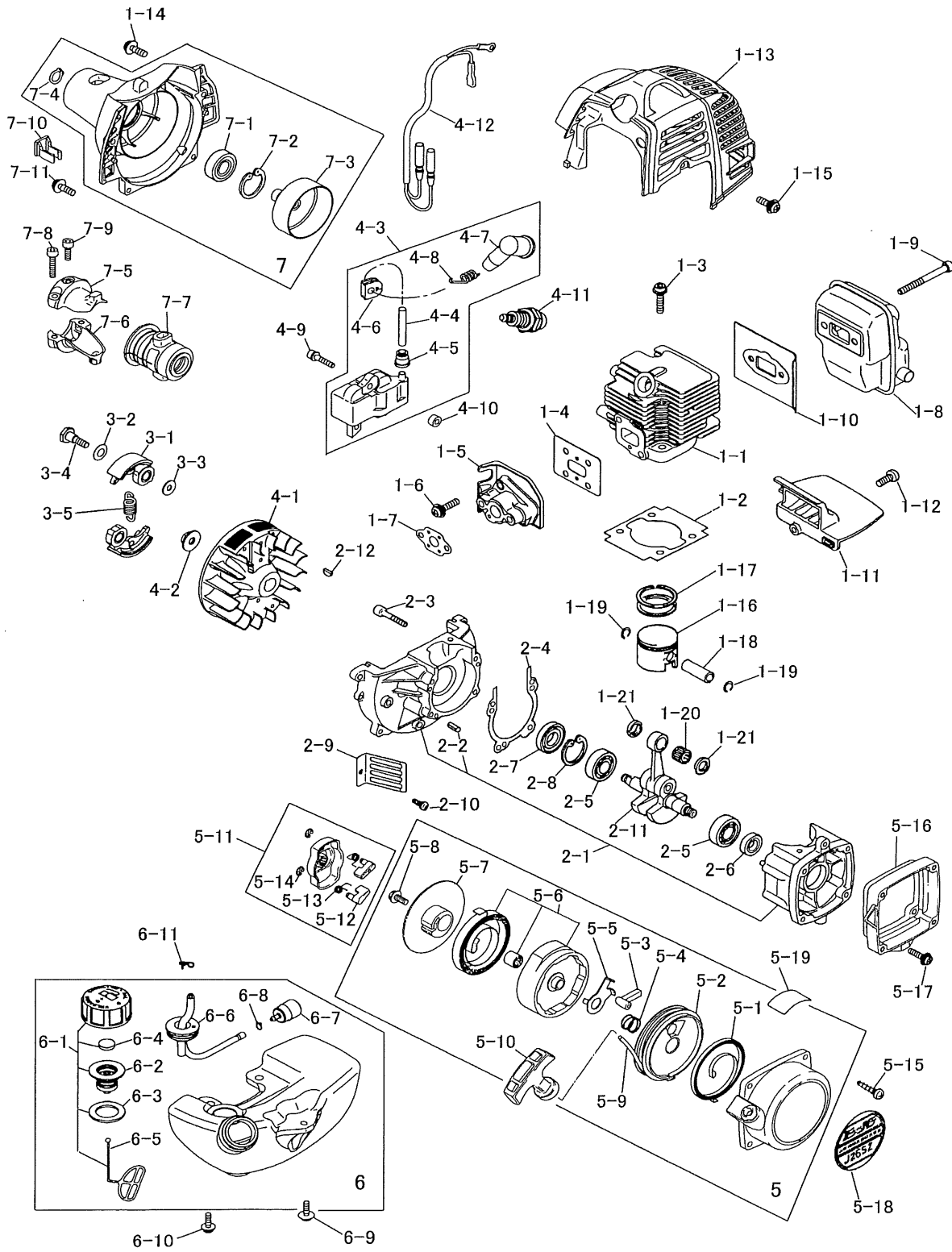
図番	品番	部品名	個数	価格
1	3421-11000	ギヤケースアツシ(※印付)	1	
1-1	3421-11170	※ ギヤシャフト	1	
1-2	3421-11160	※ ベベルギヤ	1	
1-3	3421-11150	※ ピニオンギヤ	1	
1-4	0311-16000	※ 6000 NS ベアリング	1	
1-5	0311-00626	※ 626 ベアリング	1	
1-6	0311-30609	※ 609 Z ベアリング	1	
1-7	0212-02612	※ R-26 スナップリング	1	
1-8	0212-02412	※ R-24 スナップリング	1	
1-9	0211-00910	※ S-9 スナップリング	1	
1-10	0121-00608	※ M6×8 ボルト	1	
1-11	0122-00410	※ M4X10 ボルト	1	
1-12	0126-00520	※ M5X20 六角穴付ボルト	1	
1-13	3421-11210	※ 刃受金具	1	
1-14	3421-11220	※ 刃押え金具	1	
1-15	3347-11231	※ M7 左ボルト SW	1	
1-16	3347-11240	※ 7mm SW左	1	
1-17	0126-10510	※ M5X10 六角穴付ボルト	1	
2-1	3421-12110	可変ケース A	1	
2-2	0126-00510	M5X10 六角穴付ボルト	3	
2-3	3421-12210	可変ケース B	1	
2-4	3421-12220	段付ボルト	1	
2-5	3421-12230	M/8 平ワッシャ	1	
2-6	3421-12240	M/6 平ワッシャ	1	
2-7	3421-12250	M/6 ナット	1	
2-8	1128-00522	M5×22 六角穴付ボルト	1	
2-9	3421-12310	可変ケースカバー	1	
2-10	0111-20516	M5×16 スクリュ SW, W	2	
2-11	3421-12410	ブーツ	1	
2-12	3421-50512	M/5X12 スクリュ W	2	
2-13	3421-12420	シール	1	
3-1	3421-21110	メインパイプ NZ/U Φ24XL1334	1	
3-1	3422-21110	メインパイプ NZ/R Φ24XL1334	1	
3-2	3421-26110	可変グリップ	1	
3-3	3421-26120	スプリング	2	
3-4	3421-26130	スクリュ	2	
3-5	3421-26140	ボール	2	
3-6	3421-26210	スパイラルパイプ	1	
3-7	342,126,220	セットボルト	2	
3-8	3421-26230	シール	1	
3-9	3421-26310	スペーサ	1	
3-10	3421-26320	リング	1	
3-11	3421-26330	クランプ	1	
3-12	0111-20516	M5×16 スクリュ SW, W	2	
3-13	0111-20520	M5×20 スクリュ SW, W	1	
4-1	3421-24110	インナパイプ NM/U L1230	1	
4-1	3422-24110	インナパイプ NM/R L1230	1	

図番	品番	部品名	個数	価格
4-2	3421-24120	ブッシュ A	1	
4-3	3421-24130	ブッシュ B	1	
4-4	3421-24140	M/2.3X8 タッピングスクリュ	8	
4-5	3421-24150	前ジャバラアツシL245 供給切れ		
4-6	3421-24160	O リング P15	1	
5-1	3423-25110	フレキシシャフトコンブ	1	
5-2	3421-25210	スプリング	1	
5-3	1135-14170	スラストワッシャ	2	
6	3335-22100	Uハンドルブラケットアツシ(※印付)	1	
6-1	3348-22111	※ ブラケット (上)	1	
6-2	3335-22121	※ ブラケット 中	1	
6-3	3335-22130	※ ブラケット 下	1	
6-4	3353-00525	※ 5×25 六角穴付ボルト	6	
6-5	3335-22140	プレート(Φ26)	2	
7	3355-22200	Uハンドル右アツシ(※印付)	1	
7-1	3355-22220	※ Uハンドル右	1	
7-2	3355-22331	※ 右グリップ	1	
7-3	3355-22340	※ ハンドルキャップ	1	
7-4	3366-22410	スロットルレバー	1	
7-5	3429-22520	スロットルワイヤ(72×970)	1	
7-6	3355-27320	コルゲートチューブ 7×500	1	
7-7	3355-31210	コードバンド	1	
8	3355-22300	Uハンドル左アツシ(※印付)	1	
8-1	3355-22210	※ Uハンドル左	1	
8-2	3355-22320	※ 左グリップ	1	
9	3355-27310	コルゲートチューブ 7×200	1	
10-1	3347-22210	リヤグリップ	1	
10-2	3347-22320	グリップバンド	2	
11	3354-22300	ループハンドルアツシ(※印付)	1	
11-1	3354-22310	※ ループハンドル	1	
11-2	3354-22320	※ ループハンドルキャップ	1	
11-3	0111-40530	※ M5×30 スクリュ W	4	
11-4	0161-00540	※ M5 ナット	4	
12-1	3364-22410	スロットルレバー	1	
12-2	3431-22521	スロットルワイヤ(420X70)	1	
13	3353-21200	ハンガアツシ(※印付)	1	
13-1	3353-21210	※ ハンガリング	1	
13-2	3353-21230	※ クリップバンド	1	
13-3	0111-20520	※ M5×20 スクリュ SW, W	1	
13-4	0161-00540	※ M5 ナット	1	

ショルダー用 (一体型) J265Z-PZU/PZR



図番	品番	部品名	個数	価格	図番	品番	部品名	個数	価格
14	3353-93202	セフティプレートアツシ(※印付)	1						
14-1	3353-93212	※ セフティプレート	1						
14-2	3347-93232	※ サドル	1						
14-3	3353-93230	※ スペーサ(供給切れ)	1						
14-4	0122-30615	※ M6×15 ボルト SW, W	2						
	3353-93422	ショルダーバンド(新)	1						
	3364-91140	13-19 ボックスレンチ	1						
	3347-91140	10-8 スパナ	1						
	5111-91180	M4 六角レンチ	1						
	3112-93430	ビーバーグリソ	1						
	3123-91162	パーツ袋	1						
	3123-93411	移動時カバー(組)	1						
	3123-93450	ゴーグル	1						
	3112-92331	カルメッタ 255×40P箱入(OEM)	1						
	3127-99110	刃角度変更型刈払機取扱説明書	1						
	3423-94100	型式名ラベル PZ/	1						
	3353-94160	注意ラベル	1						
	3421-94170	畦刈シール	1						



シヨルダ一用（一休型） J265Z-PZU/PZR

図番	品番	部品名	個数	価格	図番	品番	部品名	個数	価格
1-1	1238-11110	シリンダ	1		4-11	1127-34110	スパークプラグ (CJ-6Y)	1	
1-2	1221-11122	シリンダPK	1		4-12	1235-32330	コードコンプ	1	
1-3	0127-00522	M5×22 六角穴付ボルト	2						
1-4	1221-11131	インシュレータPK	1		5	1235-41001	リコイルASSY(※印付)	1	
1-5	1235-11140	インシュレータ	1		5-1	1235-41120	※ スパイラルSP (新) 板厚0.45mm	1	
1-6	0111-20520	M5×20 スクリュ SW, W	2		5-2	1235-41130	※ リール	1	
1-7	1221-11151	キャブレタPK	1		5-3	1235-41140	※ ラチェット	1	
1-8	1235-12110	マフラ	1		5-4	1235-41150	※ プレーキSP	1	
1-9	0126-00550	M5X50 六角穴付ボルト	2		5-5	1235-41161	※ リテーナ	1	
1-10	1234-12130	マフラPK	1		5-6	1181-41170	※ ホルダアツシ	1	
1-11	1235-12180	プレート	1		5-7	1235-41180	※ ラチェットプーリ	1	
1-12	0111-20416	M4×16 スクリュ SW, W	1		5-8	1235-41260	※ M/5X12 スクリュ	1	
1-13	1235-13110	シリンダカバー	1		5-9	1235-41210	※ スタータロープ	1	
1-14	0111-20514	M5×14 スクリュ SW, W	1		5-10	1143-41220	※ スタータノブ	1	
1-15	1235-30418	M4×18スクリュ SW, W	1		5-11	1235-42101	プーリASSY(○印付)	1	
1-16	1224-14130	ピストン	1		5-12	1235-42110	○ ラチェット	2	
1-17	1224-14110	ピストンリング (2個組)	1		5-13	1235-42121	○ スプリング	2	
1-18	1126-14140	ピストンピン	1		5-14	1235-42130	○ スナップリング	2	
1-19	1126-14150	ピストンピンスナップリング	2		5-15	1127-23160	M4×18 トラスタップインスクリュ	4	
1-20	1234-14160	ピストンピンベアリング	1		5-16	1235-43111	スペーサ	1	
1-21	1121-14170	スラストW	2		5-17	1235-30418	M4×18スクリュ SW, W	4	
					5-18	1237-94100	リコイルラベル	1	
					5-19	1235-42220	注意ラベル	1	
2-1	1221-21100	クランクケース(※印付)	1		6	1237-51000	燃料タンクASSY(※印付)	1	
2-2	1229-21170	※ ノックピン	3		6-1	1226-51103	※ キャップアツシ(○印付)	1	
2-3	0126-20630	6×30 六角穴付ボルト SW・W	4		6-2	1226-51200	○ ホルダアツシ	1	
2-4	1221-21131	クランクケースPK	1		6-3	1221-51140	○ キャップPK	1	
2-5	0311-06001	6001 ベアリング	2		6-4	1226-51170	○ フィルタ	1	
2-6	1221-24170	オイルシール(12-22-7)	1		6-5	1234-51170	○ ストッパ	1	
2-7	1127-24160	オイルシール(12-28-7)	1		6-6	1221-51300	※ 燃料パイプコンプ	1	
2-8	0212-02812	R-28 スナップリング	1		6-7	1224-51400	※ フィルタアツシ	1	
2-9	1221-21190	ガード	1		6-8	1124-51360	※ クリップ	1	
2-10	0111-20514	M5×14 スクリュ SW, W	1		6-9	1227-30516	5×16 スクリュ SW W	1	
2-11	1221-22110	クランクシャフトコンプ	1		6-10	0111-30516	M5×16 スクリュ SW, W	2	
2-12	3143-11140	半月キー (3×10)	1		6-11	1221-51370	パイプクリップ	1	
3-1	1243-31110	クラッチシュ	2		7	1237-23201	ハウジングアツシ(※印付)	1	
3-2	1221-31150	クラッチW (8mm)	2		7-1	1237-46001	※ ベアリング 6001ZZ	1	
3-3	1121-31120	クラッチW (6mm)	2		7-2	0212-02812	※ R-28 スナップリング	1	
3-4	1121-31130	クラッチボルト	2		7-3	1237-23220	※ ドラム	1	
3-5	1235-31140	クラッチSP	1		7-4	0211-01210	※ スナップリング S-12	1	
					7-5	1235-23420	ブラケット A	1	
4-1	1235-32210	ロータ	1		7-6	1235-23430	ブラケット B	1	
4-2	1135-23140	M/8 ナット W	1		7-7	1235-23410	防振ゴム	1	
4-3	1235-32141	コイルアツシ(※印付)	1		7-8	1128-00522	M5×22 六角穴付ボルト	2	
4-4	1235-32310	※ ハイテンションコード	1		7-9	0126-00510	M5X10 六角穴付ボルト	1	
4-5	1127-32430	※ 高圧コードキャップ	1		7-10	1234-23310	クランプ	1	
4-6	1221-34140	※ コードグロメット	1		7-11	0111-20520	M5×20 スクリュ SW, W	4	
4-7	1127-34120	※ プラグキャップ	1						
4-8	1235-34130	※ プラグキャップSP	1						
4-9	0126-20425	M4×25 六角穴付ボルト SW, W	2						
4-10	1235-32120	スペーサ	2						

