

E-JE 部品表

J265K-AK2

-AKR

-AKU



山田機械工業株式会社

〒651-0024 神戸市西区岩岡町古郷1508
TEL 078(967)1481
FAX 078(967)3049

1. 本部品表は山田機械工業の純正部品表です。
2. 本部品表は2002年2月1日より適用いたします。(本部品表適用と同時に従来の部品表を廃止します。)
3. 部品注文は誤発送をさけるため、部品表に記載されている品番及び品名にてご注文下さい。
4. 次に記載された機種^の補給部品は、年限切れのため補給を打ち切らせていただきました。
74C, 74HII, 74HF, 74HF I, 76P, 78F, 80L, AA, AF, AF I, AF II, AFT, AL, AX, C120L, C II, CA, CB, CB II, CF, CF II, CL, DA
E, E I, E I B, E I F, E I FB, E II, EL, ELB, F, GAL, GALB, GF, GLI, K, K IIF, K IIT, R, V, VKT, VT
B3M, BD, BMs, BXs, BXs-30, D1K, DK, DM, ECS5, F21DM, F2DM, F2K, F2M, F3Z, FKs, FXs, G21M, G21Mp, G24M, G24Mp, G2K
G2X, G2Z, GKs, GMs, GX, GXs, K21M, K2Xs, K2Z, KG (R), KGs, KL, KX, KXs, L4M, LXs-40, NK (R), NY, SD (R), SET (R)-20
V2K, F2M

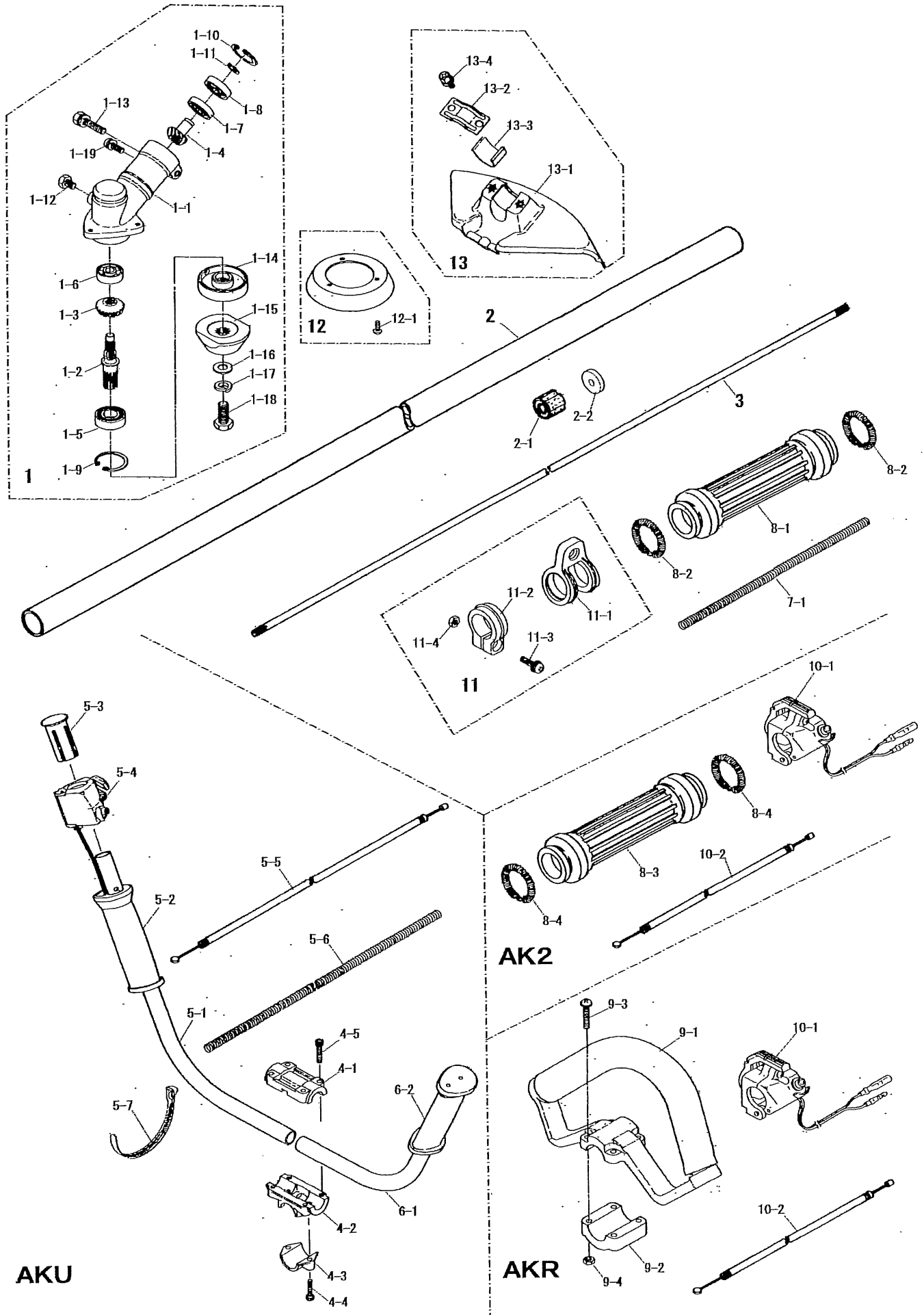
部品表の見方

- 品番欄及び、単価欄の横線は単品では補給いたしません。
- ※ 単品で補給いたしません。
- 旧製品に使用可能で、その部品の代わりに補給する場合があります。
- 3(太字) アッセンブリ部品
- アッシ "
- SW バネ座金
- W 平座金
- AJ アジャスタ
- SP コイルバネ
- PK パッキン又はガスケット
- ボルト 六角ボルト

注 旧製品については旧部品表を参照して下さい。但し価格についてはお問い合わせください。

本価格表は改良のため予告なく品名及び価格が変わることがあります。

1 AK2·AKR·AKU

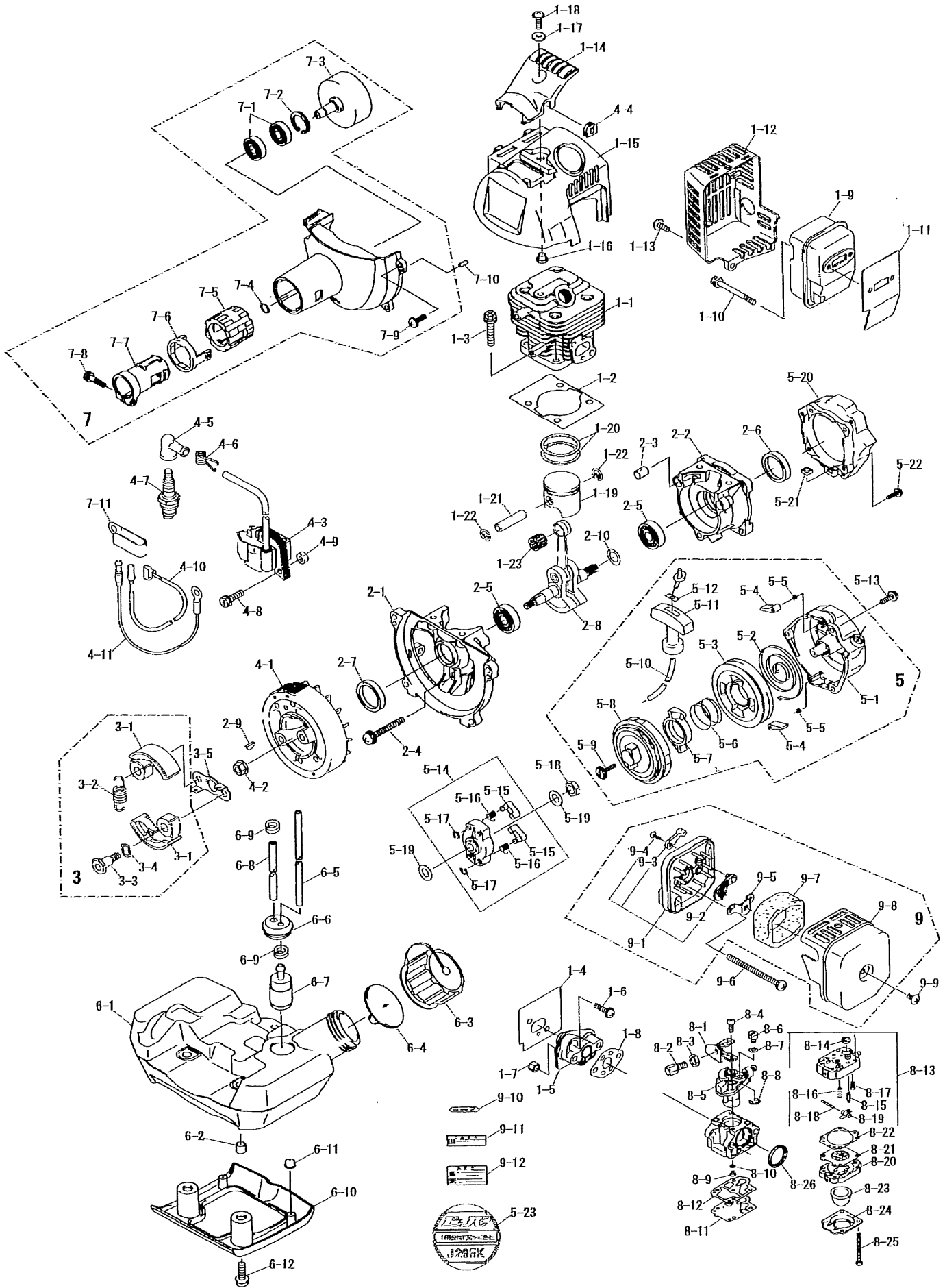


シヨルダ一用 (一体型)

J265K-AK2.AKR.AKU

図番	品番	部品名	個数	価格
1	3353-11000	ギヤケースAssy(刃押え付)	1	
		(※ ○印付)		
	3353-11100	ギヤケースAssy(※印付)	1	
1-1	————	※ ギヤケース	1	————
1-2	————	※ ギヤシャフト	1	————
1-3	————	※ ベベルギヤ	1	————
1-4	————	※ ピニオンギヤ	1	————
1-5	0311-16001	※ 6001 NS ベアリング	1	
1-6	0311-00627	※ 627 ベアリング	1	
1-7	0311-00609	※ 609 ベアリング	1	
1-8	0311-30609	※ 609 Z ベアリング	1	
1-9	0212-02812	※ R-28 スナップリング	1	
1-10	0212-02412	※ R-24 スナップリング	1	
1-11	0211-00910	※ S-9 スナップリング	1	
1-12	0121-00608	※ M6 × 8 ボルト	1	
1-13	0122-10625	※ 6 × 25 + ボルト SW	1	
1-14	3353-11210	○ 刃受金具	1	
1-15	3112-11220	○ 刃押え金具 (刃押え下)	1	
1-16	0171-00812	M8 W	1	
1-17	3143-11240	M8 SW 左	1	
1-18	3156-11231	○ M8X22左ボルト SW左 W 付き	1	
1-19	0111-10512	M5X12 スクリュ SW	1	
2	3353-21102	メインパイプASSY(※印付)	1	
2-1	————	※ 防振ゴムブッシュ	5	————
2-2	3375-21150	※ シール(油漏れ防止)	1	
3	3353-25110	ドライブシャフト 7Φ × 1547	1	
4	3348-22101	Uハンドルブラケットアッソ(※印付)	1	
4-1	3348-22111	※ ブラケット (上)	1	
4-2	3348-22121	※ ブラケット (中)	1	
4-3	3348-22130	※ ブラケット (下)	1	
4-4	1128-00522	※ M5 × 22 六角穴付ボルト	2	
4-5	3353-00525	※ 5 × 25 六角穴付ボルト	4	
5	3355-22200	Uハンドル右アッソ(※印付)	1	
5-1	3355-22220	※ Uハンドル右	1	
5-2	3355-22331	※ 右グリップ	1	
5-3	3355-22342	※ ハンドルキャップ(新)	1	
5-4	3124-22410	スロットルレバー(リード線1100)	1	
5-5	3429-22520	スロットルワイヤ(72 × 970)	1	
5-6	3355-27320	コルゲートチューブ 7 × 500	1	
5-7	3355-31210	コードバンド	2	
6	3355-22300	Uハンドル左アッソ(※印付)	1	
6-1	3355-22210	※ Uハンドル左	1	
6-2	3355-22320	※ 左グリップ	1	

図番	品番	部品名	個数	価格
7-1	3355-27310	コルゲートチューブ 7 × 200	1	
8-1	3347-22210	リヤグリップ	1	
8-2	3347-22320	グリップバンド	2	
8-3	3347-22310	左グリップ	1	
8-4	3347-22320	グリップバンド	2	
9	3354-22300	ループハンドルアッソ(※印付)	1	
9-1	3354-22310	※ ループハンドル	1	
9-2	3354-22320	※ ループハンドルキャップ	1	
9-3	0111-40530	※ M5 × 30 スクリュ W	4	
9-4	0161-00540	※ M5 ナット	4	
10-1	3353-22410	スロットルレバー(スイッチ付)3431-224	1	
10-2	3431-22521	スロットルワイヤ(420X70)	1	
11	3353-21200	ハンガアッソ(※印付)	1	
11-1	3353-21210	※ ハンガリング	1	
11-2	3353-21230	※ クリップバンド	1	
11-3	0111-20520	※ M5 × 20 スクリュ SW, W	1	
11-4	0161-00540	※ M5 ナット	1	
12	3353-93310	巻付防止カバー(※印付)	1	
12-1	0111-00410	※ 4 × 10 スクリュ	3	
13	3353-93202	セフティプレートASSY(※印付)	1	
13-1	3353-93212	※ セフティプレート	1	
13-2	3347-93232	※ サドル	1	
13-3	3353-93230	※ スペーサ(供給切れ)	1	
13-4	0122-30615	※ M6 × 15 ボルト SW, W	2	
	3353-93422	シヨルダ一バンド(新)	1	
	3364-91140	13-19 ボックスレンチ	1	
	3347-91140	10-8 スパナ	1	
	3353-91150	L型丸棒	1	
	5111-91180	M4 六角レンチ	1	
	3123-91162	パーツ袋	1	
	3123-93411	移動時カバー(組)	1	
	3123-93450	ゴーグル	1	
	3112-92331	カル刈ッタ 255 × 40P箱入(OEM)	1	
	3364-99111	シヨルダ一取説	1	
	3378-94100	型式名ラベル(年切)	1	————
	3353-94160	注意ラベル	1	



ショルダ一用 (一体型)

J265K-AK2.AKR.AKU

図番	品番	部品名	個数	価格
1-1	1532-11110	シリンダ	1	
1-2	1531-11120	シリンダPK	1	
1-3	0122-40518	M5×18 ボルト	4	
1-4	1531-11130	インシュレータPK	1	
1-5	1531-11140	インシュレータ	1	
1-6	0111-20520	M5×20 スクリュ SW, W	2	
1-7	0161-00540	M5 ナット	2	
1-8	1532-11150	キャブレタPK	1	
1-9	1538-12110	マフラ	1	
1-10	1532-00555	5×55 ボルト	2	
1-11	1537-12130	マフラPK	1	
1-12	1538-12150	マフラカバー	1	
1-13	0111-50512	M5×12 スクリュ W	1	
1-14	1537-13120	プラグガード	1	
1-15	1537-13110	シリンダカバー	1	
1-16	1531-13130	スペーサ (インシュレータ)	1	
1-17	1526-13140	M5 ベークル W	1	
1-18	1531-50516	5×16 スクリュ W	1	
1-19	1532-14130	ピストン	1	
1-20	1532-14110	ピストンリング 組	1	
1-21	1522-14140	ピストンピン	1	
1-22	1521-14150	スナップリングピストンピン	2	
1-23	1521-14160	ベアリングピストンピン	1	
2-1	1537-21110	クランクケース F側	1	
2-2	1537-21120	クランクケース R側	1	
2-3	1527-21171	ダウエルピン L (供給年切れ)	2	
2-4	0111-20530	M5×30 スクリュ SW, W	3	
2-5	1537-06000	6000 ベアリング	2	
2-6	1522-24210	オイルシール (10-20-5)	1	
2-7	1537-24170	オイルシール	1	
2-8	1531-22110	クランクシャフトAssy	1	
2-9	1521-22140	半月キー	1	
2-10	1522-22120	シム(0.2 0.4 0.6 3種類同じ)	1~2	
3	1531-31100	クラッチASSY(※付)	1	
3-1	1526-31111	※クラッチシュ	2	
3-2	1523-31140	※クラッチSP	1	
3-3	1534-31130	※クラッチボルト	2	
3-4	1531-31150	※ウエーブワッシャ	2	
3-5	1530-31160	プレート クラッチ	1	
4-1	1531-32110	ロータ(フライホイールマグネット)	1	
4-2	1531-00655	M6 ナット W	1	
4-3	1531-32140	イグニッションコイル	1	
4-4	1537-34160	グロメット	1	
4-5	1522-34120	プラグキャップ	1	
4-6	1522-34130	プラグキャップSP	1	
4-7	1531-34110	点火プラグBPM6A	1	
4-8	0121-40420	M4X20 ボルト W	2	
4-9	1531-32150	スペーサ	2	

図番	品番	部品名	個数	価格
4-10	1534-35120	リードワイヤ	1	
4-11	1534-35130	アースワイヤ	1	
5	1537-41000	リコイルASSY(※印付)	1	
5-1	1537-41110	※スタータケース	1	
5-2	1537-41120	※スパイラルSP	1	
5-3	1537-41130	※リール	1	
5-4	1537-41140	※ラチェット	2	
5-5	1537-41190	※リターンSP	2	
5-6	1537-41150	※ブレーキSP	1	
5-7	1537-41160	※リテーナ	1	
5-8	1537-41170	※ホルダアッソ	1	
5-9	1537-41260	※スクリュ	1	
5-10	1537-41210	※スタータロープ	1	
5-11	1537-41220	※スタータノブ	1	
5-12	1537-41230	※ノブプレート	1	
5-13	1537-41270	タッピングスクリュ	3	
5-14	1537-42100	プーリーASSY(O印付)	1	
5-15	1537-42110	○ラチェット	2	
5-16	1537-42120	○スプリング	2	
5-17	1537-42130	○スナップリング	2	
5-18	1528-00865	M8 ナット 細目	1	
5-19	1537-42140	平ワッシャ(供給切れ)	2	
5-20	1537-43110	スペーサ	1	
5-21	0163-00523	M5 四角ナット	1	
5-22	0114-00414	M4×14 トラススクリュ	4	
5-23	1538-94100	リコイルラベル	1	
6-1	1538-51010	燃料タンクASSY(※印付)	1	
6-2	1526-52210	※カラー(タンク)供給年切れ	3	
6-3	1531-51110	タンクキャップ	1	
6-4	1522-51120	キャップエレメント(形状変更・互換性有)	1	
6-5	1531-52141	燃料パイプ	1	
6-6	1529-51440	グロメット	1	
6-7	1529-51200	燃料フィルタ	1	
6-8	1529-52390	リタンチューブ	1	
6-9	1529-51230	クランプ	2	
6-10	1531-52150	エンジンスタンド	1	
6-11	1531-52120	キャップ	2	
6-12	1530-30516	5×16 スクリュ SW W	3	
7	1538-23200	※ハウジングアッソ(※印付)	1	
7-1	0311-46000	※ベアリング 6000 ZZ	2	
7-2	0212-02612	※R-26 スナップリング	1	
7-3	3353-31121	※クラッチドラム	1	
7-4	0211-01010	※S-10 スナップリング	1	
7-5	1537-23410	※防振ゴム	1	
7-6	1537-23420	※クランプ	1	
7-7	1537-23430	※ホルダ	1	
7-8	0126-00520	※M5X20 六角穴付ボルト	1	
7-9	0111-40516	※M5×16 スクリュ W	4	

図番	品番	部品名	個数	価格
7-10	1521-21180	ダウエルピン S	2	
7-11	1538-35140	クランプ	1	
8	1532-53000	キャブレタアツ（※印付）	1	
8-1	1532-53120	ブラケット	1	
8-2	1532-53140	※ AJスクリュ	1	
8-3	1532-00630	※ M6 AJ ナット	1	
8-4	1532-00310	※ 3×10 スクリュ	2	
8-5	1532-53210	※ スロットルバルブ	1	
8-6	1530-53190	※ ワイヤホルダー	1	
8-7	1532-53430	※ ワッシャ(スイベル)	1	
8-8	1530-53220	※ リング	1	
8-9	1532-53250	※ メインジェット	1	
8-10	1530-53240	※ Oリング	1	
8-11	1530-53270	※ ダイアフラムポンプ	1	
8-12	1530-53260	※ ガasketポンプ	1	
8-13	1531-53320	※ ホンプボディASSY(O印付)	1	
8-14	1530-53310	O スクリーン (フィルタ)	1	
8-15	1530-53470	O バルブ インレット	1	
8-16	1530-53480	O スプリング	1	
8-17	1530-53490	O スクリュ	1	
8-18	1530-53510	O ヒンジピン	1	
8-19	1530-53520	O ヒンジレバー	1	
8-20	1530-53350	※ ボディ	1	
8-21	1530-53340	※ メンダイアフラム	1	
8-22	1530-53330	※ ガasket	1	
8-23	1530-53360	※ プライマポンプ	1	
8-24	1530-53370	※ カバーポンプ	1	
8-25	1530-00324	※ 3×24 スクリュ	4	
8-26	1532-53390	※ クリーナPK	1	

図番	品番	部品名	個数	価格
9	1538-54000	エアリーナアツ（※付）供給切	1	
9-1	1532-54140	※ クリーナケース(O付)	1	
9-2	1532-54170	O チョークシャッタ(バルブ)	1	
9-3	1531-54160	O チョークレバー	1	
9-4	1531-00310	O 3×10 フランジスクリュ	1	
9-5	1531-54150	※ バッフルプレート	1	
9-6	0111-20560	M5×60 スクリュ SW, W	2	
9-7	1531-54130	※ エレメント	1	
9-8	1538-54110	※ クリーナカバー(2012供切)	1	
9-9	0114-00510	M5×10 トラススクリュ	1	
9-10	1530-94130	チョークラベル	1	
9-11	1530-94110	警告ラベル 小	1	
9-12	1530-94120	警告ラベル 大	1	