

パーツ部品表

PARTS LIST

ショルダー棹 一体型

J263Z-AZU/AZR/AZ2

〒651-2404 神戸市西区岩岡町古郷1534

TEL 078(967)1481

FAX 078(967)3090

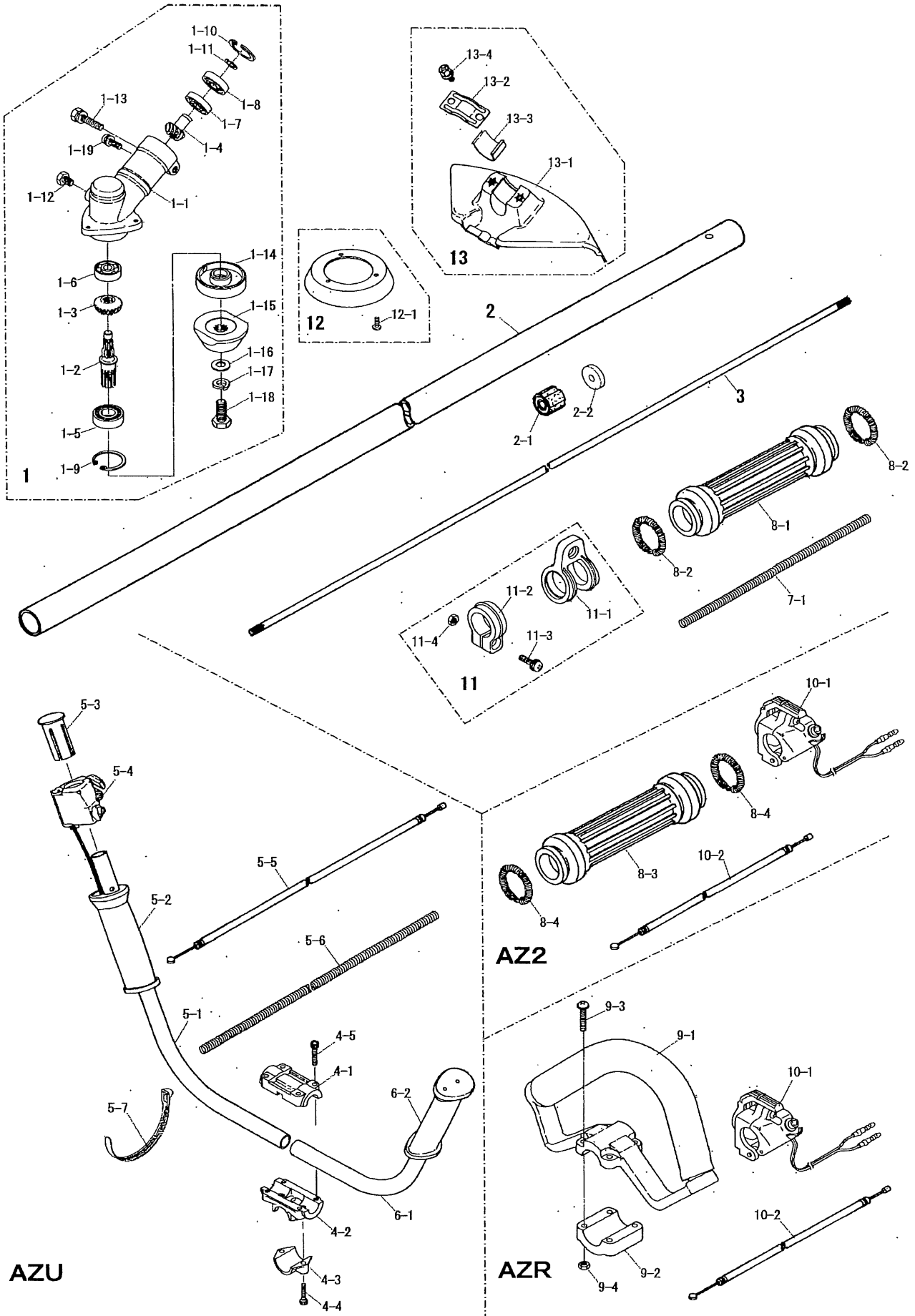
1. 本部品表は山田機械工業の真正部品表です。
2. 本部品は 2014 年 10 月 1 日より適用いたします。（本部品表適用と同時に従来の部品表を廃止します。）
3. 部品注文は随時送付されるため、本部品表に記載されている品番及び品名にてご注文下さい。

注 旧製品については旧部品表を参照してください。但し価格についてはお問い合わせください。

本価格表は改良のため予告なく、品名および価格が変わる事があります。

 山田機械工業株式会社

J263Z



AZU

AZ2

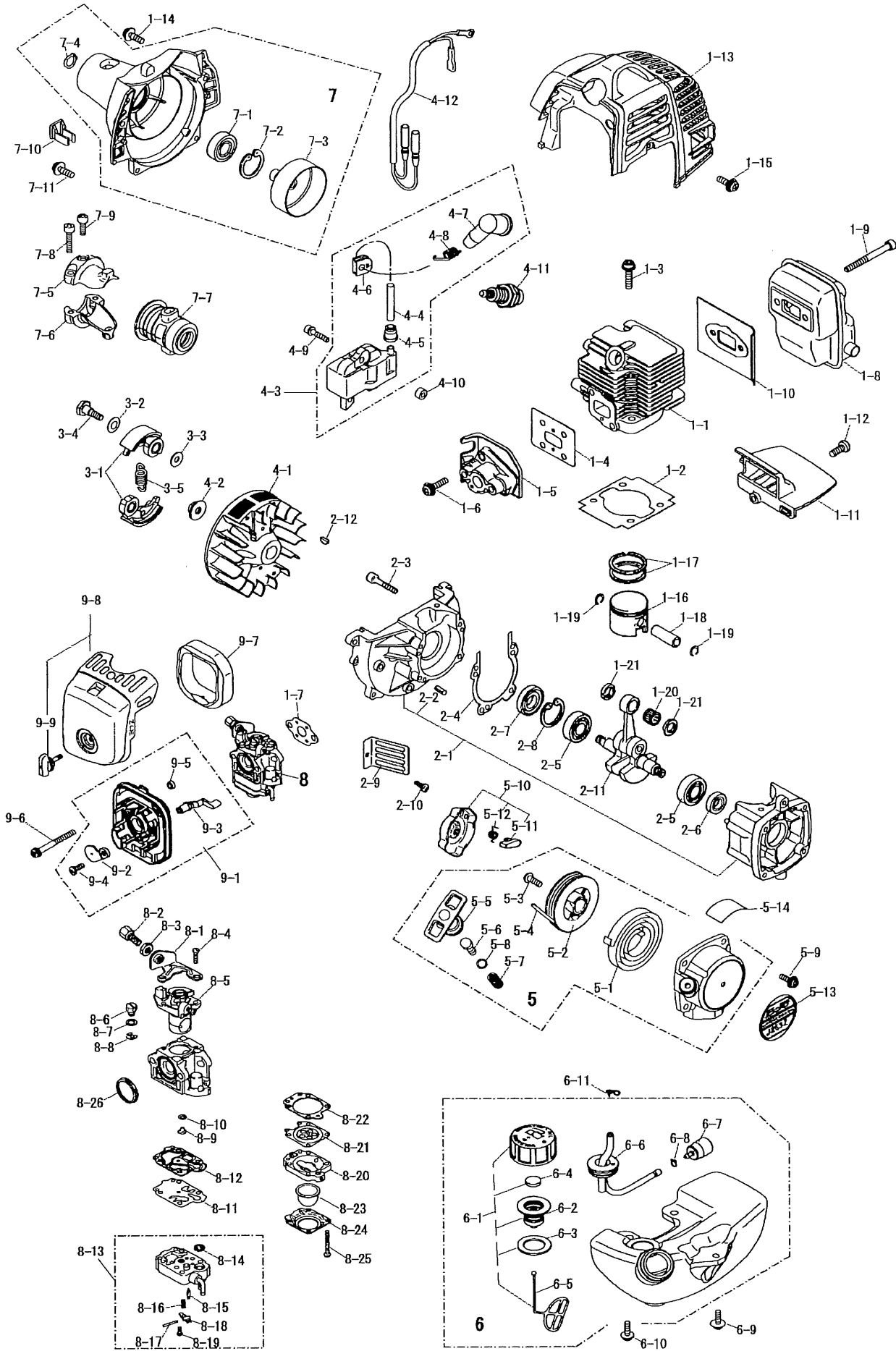
AZR

ショルダー用（一体型）

J263Z-AZU/AZR/AZ2

図番	品番	部品名	個数	価格
1	3353-11000	ギヤケースAssy(刃押え付) (※ ○印付)	1	
1	3353-11100	ギヤケースアッシ (※印付)	1	
1-1	————	※ ギヤケース	1	————
1-2	————	※ ギヤシャフト	1	————
1-3	————	※ ベベルギヤ	1	————
1-4	————	※ ピニオンギヤ		————
1-5	0311-16001	※ 6001 NS ベアリング	1	
1-6	0311-00627	※ 627 ベアリング	1	
1-7	0311-00609	※ 609 ベアリング	1	
1-8	0311-30609	※ 609 Z ベアリング	1	
1-9	0212-02812	※ R-28 スナップリング	1	
1-10	0212-02412	※ R-24 スナップリング	1	
1-11	0211-00910	※ S-9 スナップリング	1	
1-12	0121-00608	※ M6×8 ボルト	1	
1-13	0212-10625	○ M6X25 ボルト SW 0122-	1	
1-14	3353-11210	○ 刃受金具	1	
1-15	3112-11220	○ 刃押え金具 (刃押え下)	1	
1-16	0171-00812	M8 W	1	
1-17	3143-11240	M8 SW 左	1	
1-18	3156-11231	M8X22左ボルト SW左 W 付き	1	
1-19	0111-10512	M5X12 スクリュ SW	1	
2	3372-21100	メインパイプアッシ	1	
2-1	————	※ 防振ゴムブッシュ	5	————
2-2	3375-21150	※ シール(油漏れ防止)	1	
3	3353-25110	ドライブシャフト 7Φ×1547	1	
4	3348-22101	Uハンドルブラケットアッシ(※印付)	1	
4-1	3348-22111	※ ブラケット (上)	1	
4-2	3348-22121	※ ブラケット (中)	1	
4-3	3348-22130	※ ブラケット (下)	1	
4-4	1128-00522	※ M5×22 六角穴付ボルト	2	
4-5	3353-00525	※ 5×25 六角穴付ボルト	4	
5	3355-22200	Uハンドル右アッシ(※印付)	1	
5-1	3355-22220	※ Uハンドル右	1	
5-2	3355-22331	※ 右グリップ	1	
5-3	3355-22340	※ ハンドルキャップ	1	
5-4	3366-22410	スロットルレバー	1	
5-5	3429-22520	スロットルワイヤ(72×970)	1	
5-6	3355-27320	コルゲートチューブ 7×500	1	
5-7	3355-31210	コードバンド	2	
6	3355-22300	Uハンドル左アッシ(※印付)	1	
6-1	3355-22210	※ Uハンドル左	1	
6-2	3355-22320	※ 左グリップ	1	
7-1	3355-27310	コルゲートチューブ 7×200	1	

図番	品番	部品名	個数	価格
8-1	3347-22210	リヤグリップ	1	
8-2	3347-22320	グリップバンド	2	
8-3	3347-22310	左グリップ	1	
8-4	3347-22320	グリップバンド	2	
9	3354-22300	ループハンドルアッシ(※印付)	1	
9-1	3354-22310	※ ループハンドル	1	
9-2	3354-22320	※ ループハンドルキャップ	1	
9-3	0111-40530	※ M5×30 スクリュ W	4	
9-4	0161-00540	※ M5 ナット	4	
10-1	3364-22410	スロットルレバー	1	
10-2	3431-22521	スロットルワイヤ(420X70)	1	
11	3353-21200	ハンガアッシ(※印付)	1	
11-1	3353-21210	※ ハンガリング	1	
11-2	3353-21230	※ クリップバンド	1	
11-3	0111-20520	※ M5×20 スクリュ SW, W	1	
11-4	0161-00540	※ M5 ナット	1	
12	3353-93310	巻付防止カバー		
12-1	0111-00410	4×10 スクリュ		
13	3353-93202	セフティブレートASSY(※印付)	1	
13-1	3353-93212	※ セフティブレート	1	
13-2	3347-93232	※ サドル	1	
13-3	3353-93230	※ スペーサ(供給切れ)	1	
13-4	0122-30615	M6×15 ボルト SW, W	2	
	3353-93422	ショルダーバンド(新)	1	
	3364-91140	13-19 ボックスレンチ	1	
	3347-91140	10-8 スパナ	1	
	3353-91150	L型丸棒	1	
	5111-91180	M4 六角レンチ	1	
	3123-91162	パーツ袋	1	
	3123-93411	移動時カバー(組)	1	
	3372-94100	型式名ラベル	1	
	3353-94160	注意ラベル	1	



ショルダ一用（一体型） J263Z-AZU/AZR/AZ2

図番	品番	部品名	個数	価格	図番	品番	部品名	個数	価格
1-1	1238-11110	シリンダ	1		4-9	0126-20425	M4×25 六角穴付ボルト SW, W	2	
1-2	1221-11122	シリンダPK	1		4-10	1235-32120	スペーサ	2	
1-3	0127-00522	M5×22 六角穴付ボルト	2		4-11	1127-34110	スパークプラグ (CJ-6Y)	1	
1-4	1221-11131	インシュレータPK	1		4-12	1235-32330	コードコンプ	1	
1-5	1235-11140	インシュレータ	1						
1-6	0111-20520	M5×20 スクリュ SW, W	2		5	1236-41000	リコイルASSY(※印付)	1	
1-7	1221-11151	キャブレタPK	1		5-1	1128-41120	※ スパイラルSP	1	
1-8	1235-12110	マフラ	1		5-2	1128-41130	※ リール	1	
1-9	0126-00550	M5X50 六角穴付ボルト	2		5-3	1128-41261	※ スクリュ (特殊)	1	
1-10	1234-12130	マフラPK	1		5-4	1234-41210	※ スタータロープ	1	
1-11	1235-12180	プレート	1		5-5	1234-41220	※ スタータノブ	1	
1-12	0111-20416	M4×16 スクリュ SW, W	1		5-6	1234-41230	※ ノブカラー	1	
1-13	1235-13110	シリンダカバー	1		5-7	1234-41240	※ ノブスプリング	1	
1-14	0111-20514	M5×14 スクリュ SW, W	1		5-8	1236-41250	※ ノブ W	1	
1-15	1235-30418	M4×18スクリュ SW, W	1		5-9	1235-30418	M4×18スクリュ SW, W	4	
1-16	1224-14130	ピストン	1		5-10	1128-42001	プーリーASSY(O印付)	1	
1-17	1224-14110	ピストンリング (2個組)	1		5-11	1128-41161	○ ラチェット	1	
1-18	1126-14140	ピストンピン	1		5-12	1128-41150	○ リターンSP	1	
1-19	1126-14150	ピストンピンスナップリング	2		5-13	1238-94100	リコイルラベル	1	
1-20	1234-14160	ピストンピンベアリング	1		5-14	1138-42220	注意ラベル	1	
1-21	1121-14170	スラストW	2						
					6	1237-51000	燃料タンクASSY(※印付)	1	
2-1	1221-21100	クランクケース(※印付)	1		6-1	1226-51103	※ キャップアッシ(O印付)	1	
2-2	1229-21170	※ ノックピン	3		6-2	1226-51200	○ ホルダアッシ	1	
2-3	0126-20530	5×30 六角穴SW, W	4		6-3	1221-51140	○ キャップPK	1	
2-4	1221-21131	クランクケースPK	1		6-4	1226-51170	○ フィルタ	1	
2-5	0311-06001	6001 ベアリング	2		6-5	1234-51170	○ ストツパ	1	
2-6	1221-24170	オイルシール(12-22-7)	1		6-6	1221-51300	燃料パイプコンプ	1	
2-7	1127-24160	オイルシール(12-28-7)	1		6-7	1224-51400	フィルタアッシ	1	
2-8	0212-02812	R-28 スナップリング	1		6-8	1124-51360	クリップ	1	
2-9	1221-21190	ガード	1		6-9	1227-30516	5×16 スクリュ SW W	1	
2-10	0111-20514	M5×14 スクリュ SW, W	1		6-10	0111-30516	M5×16 スクリュ SW, W	2	
2-11	1221-22110	クランクシャフトコンプ	1		6-11	1221-51370	パイプクリップ	1	
2-12	3143-11140	半月キー (3×10)	1						
3-1	1224-31110	クラッチシュ	2						
3-2	1221-31150	クラッチW (8mm)	2						
3-3	1121-31120	クラッチW (6mm)	2						
3-4	1121-31130	クラッチボルト	2		7	1237-23201	ハウジングアッシ(※印付)	1	
3-5	1235-31140	クラッチSP	1		7-1	0311-46001	※ 6001 ZZ ベアリング	1	
					7-2	0212-02812	※ R-28 スナップリング	1	
					7-3	1237-23220	※ ドラム	1	
4-1	1235-32210	ロータ	1		7-4	0211-01210	※ スナップリング S-12	1	
4-2	1135-23140	M/8 ナット W	1		7-5	1235-23420	ブラケット A	1	
4-3	1235-32141	コイルアッシ(※印付)	1		7-6	1235-23430	ブラケット B	1	
4-4	1235-32310	※ ハイテンションコード	1		7-7	1235-23410	防振ゴム	1	
4-5	1127-32430	※ 高圧コードキャップ	1		7-8	1128-00522	M5×22 六角穴付ボルト	2	
4-6	1221-34140	※ コードグロメット	1		7-9	0126-00510	M5X10 六角穴付ボルト	1	
4-7	1127-34120	※ プラグキャップ	1		7-10	1234-23310	クランプ	1	
4-8	1235-34130	※ プラグキャップSP	1		7-11	0111-20520	M5×20 スクリュ SW, W	4	

