

部品表

J245Z-YZU
-YZR
-YZ2

 山田機械工業株式会社

〒651-2404 神戸市西区岩岡町1534
TEL:078-967-1481
FAX:078-967-3090

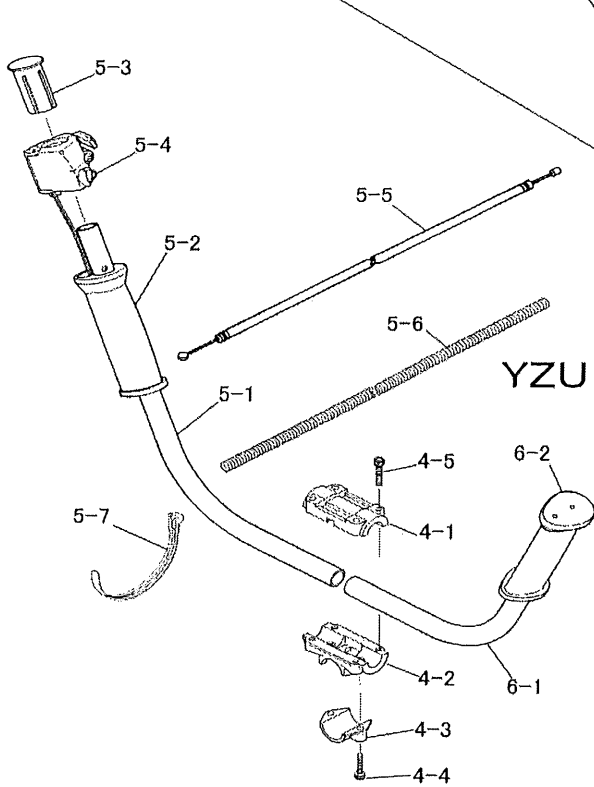
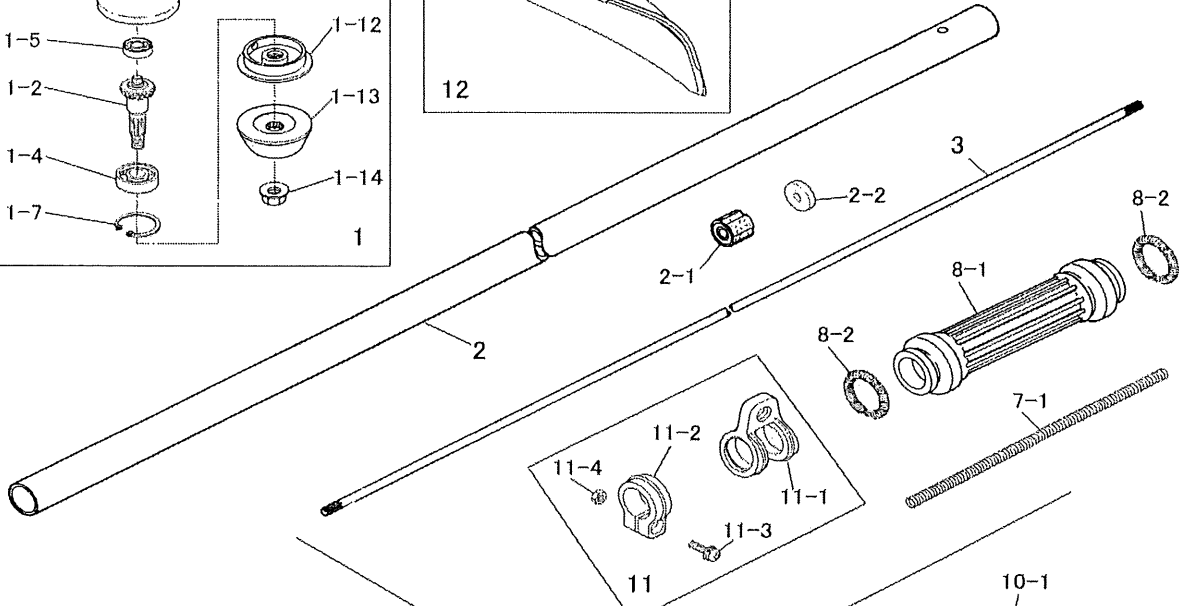
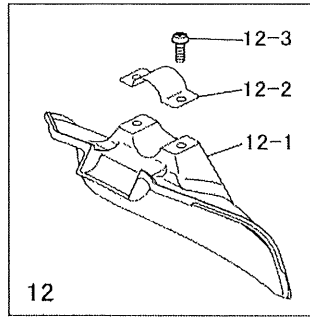
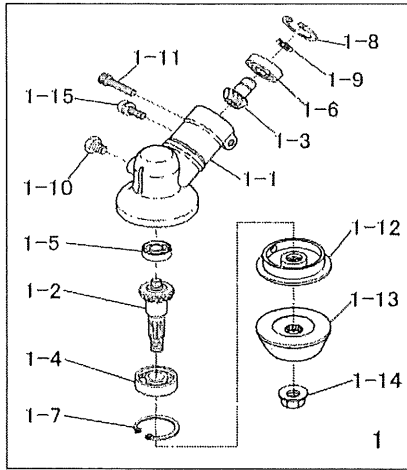
1. 本部品表は山田機械工業の純正部品表です。
2. 本部品表は2008年12月1日より適用いたします。(本部品表適用と同時に従来の部品表を廃止します。)
3. 部品注文は誤発送を避けるため、部品表に記載されている品番及び品名にてご注文下さい。
4. 次に記載された機種種の補給部品は、年限切れの為、補給を打ち切らせていただきました。
74C,74H II,74HF,74HF I,76P,78F,80L,AA,AF I,Af II,AFT,AL,AX,G120L,C II,CA,CB II,CF,CF II,CL,DA
E,E I,E I B,E I F,E I FB,E II,EL,ELB,F,GAL,GALB,GF,GLL,K,K II,K II F,K II T,R,V,VK,VKT,VT,CM,S,SU,S II,SA
B3M,BD,BMs,BXs,BXs-30,D1K,DK,DM,ECS5,F21DM,F2DM,F2K,F2M,F3Z,FKs,FXs,G21M,G21Mp,G24M
G24Mp,G2K,G2X,G2Z,GKs,GMs,GX,GXs,K21M,K2Xs,K2Z,KG@,KGs,KL,KX,KXs,L4M,LXs-40,NK(R),NY
SD(R),SET(R)-20,V2K,F2M,S2Z,S2DZ,K4Z,G26M,GH23MG,GH26MG,F26M,F26DM,GH25K,G25K,D2K
L4Zs,B3Z

部品表の見方

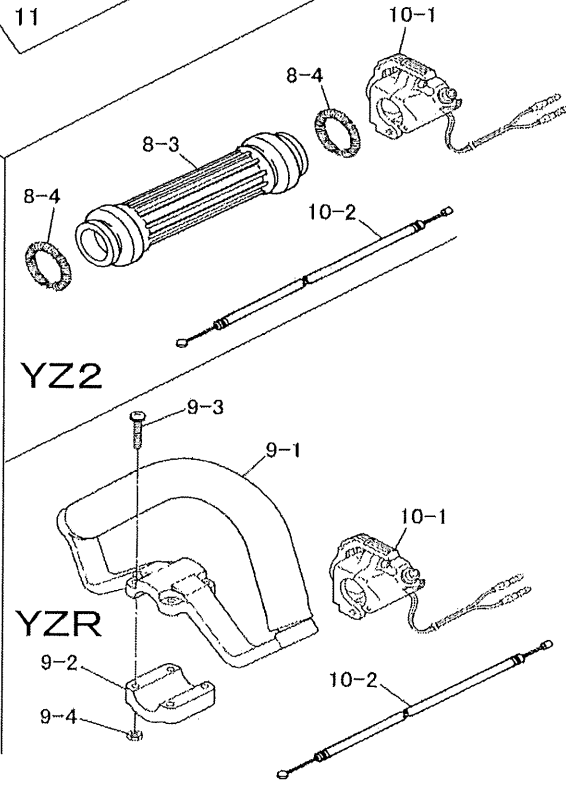
- 品番欄及び、単価欄の横線は単品での供給いたしません。
 - ※ 単品での供給いたしません。
 - 旧製品に使用可能で、その部品の代わりに供給する場合があります。
- アッシ アッセンブリ部品
SW バネ座金
W 平座金
AJ アジャスタ
SP コイルバネ
PK コイルバネ
ボルト 六角ボルト

注 旧製品については旧部品表を参照してください。ただし、価格についてはお問い合わせください。

本価格表は改良のため予告なく品名及び価格が変わることがあります。



YZU YZ2



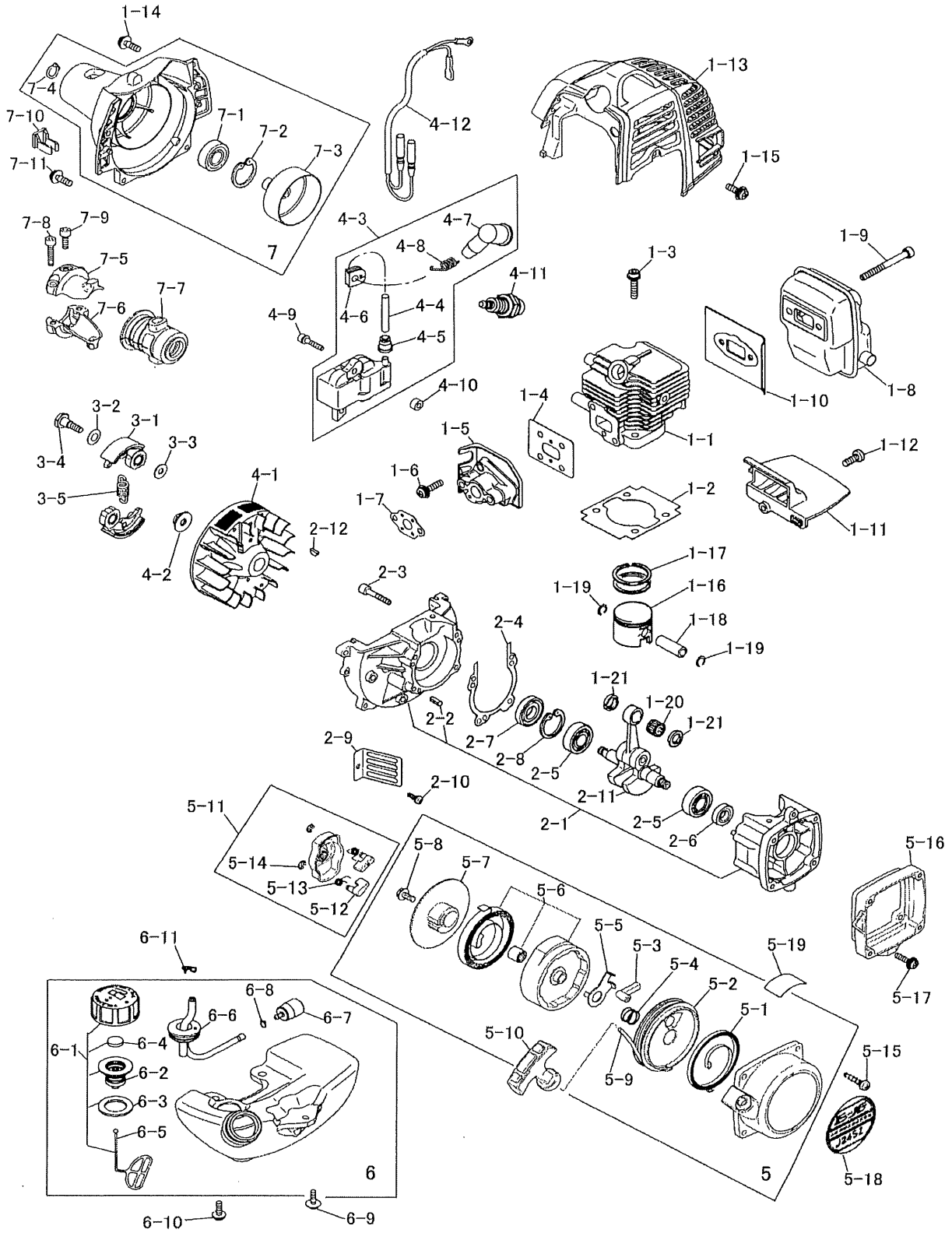
YZR

ショルダー用（一体型）

J245Z-YZU/YZR/YZ2

図番	品番	部品名	個数	価格
1	3356-11002	ギヤケースASSY 刃押付(新) (※ ○印付)	1	
1	3356-11101	ギヤケースASSY 刃押無(新) (※印付)	1	
1-1	————	※ ギヤケース	1	————
1-2	————	※ ベベルギヤ(ギヤシャフト付)	1	————
1-3	————	※ ピニオンギヤ	1	————
1-4	0311-16000	※ 6000 NS ベアリング	1	
1-5	0311-00626	※ 626 ベアリング	1	
1-6	0311-30609	※ 609 Z ベアリング	1	
1-7	0212-02612	※ R-26 スナップリング	1	
1-8	0212-02412	※ R-24 スナップリング	1	
1-9	0211-00910	※ S-9 スナップリング	1	
1-10	0121-00608	※ M6×8 ボルト	1	
1-11	0126-00520	※ M5X20 六角穴付ボルト	1	
1-12	3356-11210	○ 刃受金具	1	
1-13	3356-11220	○ 刃押え金具	1	
1-14	3356-11230	○ M8 左ナット W	1	
1-15	0111-10512	M5X12 スクリュ SW	1	
2	3375-21100	メインパイプアッシ	1	
2-1	————	※ 防振ゴムブッシュ	5	————
2-2	3375-21150	※ シール(油漏れ防止)	1	
3	3356-25110	ドライブシャフト Φ6×1538	1	
4	3348-22101	Uハンドルブラケットアッシ(※印付)	1	
4-1	3348-22111	※ ブラケット (上)	1	
4-2	3348-22121	※ ブラケット (中)	1	
4-3	3348-22130	※ ブラケット (下)	1	
4-4	1128-00522	※ M5×22 六角穴付ボルト	2	
4-5	3353-00525	※ 5×25 六角穴付ボルト	4	
5	3355-22200	Uハンドル右アッシ(※印付)	1	
5-1	3355-22220	※ Uハンドル右	1	
5-2	3355-22331	※ 右グリップ	1	
5-3	3355-22340	※ ハンドルキャップ	1	
5-4	3366-22410	スロットルレバー	1	
5-5	3429-22520	スロットルワイヤ(72×970)	1	
5-6	3355-27320	コルゲートチューブ 7×500	1	
5-7	3355-31210	コードバンド	2	
6	3355-22300	Uハンドル左アッシ(※印付)	1	
6-1	3355-22210	※ Uハンドル左	1	
6-2	3355-22320	※ 左グリップ	1	
7-1	3355-27310	コルゲートチューブ 7×200	1	

図番	品番	部品名	個数	価格
8-1	3347-22210	リヤグリップ	1	
8-2	3347-22320	グリップバンド	2	
8-3	3347-22310	左グリップ	1	
8-4	3347-22320	グリップバンド	2	
9	3354-22300	ループハンドルアッシ(※印付)	1	
9-1	3354-22310	※ ループハンドル	1	
9-2	3354-22320	※ ループハンドルキャップ	1	
9-3	0111-40530	※ M5×30 スクリュ W	4	
9-4	0161-00540	※ M5 ナット	4	
10-1	3364-22410	スロットルレバー	1	
10-2	3431-22521	スロットルワイヤ(420X70)	1	
11	3353-21200	ハンガアッシ(※印付)	1	
11-1	3353-21210	※ ハンガリング	1	
11-2	3353-21230	※ クリップバンド	1	
11-3	0111-20520	※ M5×20 スクリュ SW, W	1	
11-4	0161-00540	※ M5 ナット	1	
12	3353-93202	セフティプレートASSY(※印付)	1	
12-1	3353-93212	※ セフティプレート	1	
12-2	3347-93231	※ プレートサドル	1	
12-3	3347-00525	※ 5×25 スクリュ	2	
	3353-93422	ショルダーバンド(新)	1	
	3364-91140	13-19 ボックスレンチ	1	
	3347-91140	10-8 スパナ	1	
	5111-91180	M4 六角レンチ	1	
	3123-91162	パーツ袋	1	
	3123-93411	移動時カバー(組)	1	
	3123-93450	ゴーグル	1	
	3112-92331	カルミッタ 255×40P箱入(OEM)	1	
	3364-99111	ショルダー式取説	1	
	3375-94100	型式ラベル	1	
	3353-94160	注意ラベル	1	



シオルダー用（一体型） J245Z-YZU/YZR/YZ2

図番	品番	部品名	個数	価格	図番	品番	部品名	個数	価格
1-1	1235-11110	シリンダ	1		4-10	1235-32120	スペーサ	2	
1-2	1221-11122	シリンダPK	1		4-11	1127-34110	スパークプラグ (GJ-6Y)	1	
1-3	0127-00522	M5×22 六角穴付ボルト	2		4-12	1235-32330	コードコンプ	1	
1-4	1221-11131	インシュレータPK	1						
1-5	1235-11140	インシュレータ	1		5	1235-41001	リコイルASSY(※印付)	1	
1-6	0111-20520	M5×20 スクリュ SW, W	2		5-1	1235-41120	※ スパイラルSP (新) 板厚0.45mm	1	
1-7	1221-11151	キャブレタPK	1		5-2	1235-41130	※ リール	1	
1-8	1235-12110	マフラ	1		5-3	1235-41140	※ ラチェット	1	
1-9	0126-00550	M5X50 六角穴付ボルト	2		5-4	1235-41150	※ ブレーキSP	1	
1-10	1234-12130	マフラPK	1		5-5	1235-41161	※ リテーナ	1	
1-11	1235-12180	プレート	1		5-6	1181-41170	※ ホルダアツシ	1	
1-12	0111-20416	M4×16 スクリュ SW, W	1		5-7	1235-41180	※ ラチェットプーリ	1	
1-13	1235-13110	シリンダカバー	1		5-8	1235-41260	※ M/5X12 スクリュ	1	
1-14	0111-20514	M5×14 スクリュ SW, W	1		5-9	1235-41210	※ スタータロープ	1	
1-15	1235-30418	M4×18スクリュ SW, W	1		5-10	1143-41220	※ スタータノブ	1	
1-16	1221-14130	ピストン	1		5-11	1235-42101	プーリ-ASSY(O印付)	1	
1-17	1121-14110	ピストンリング クミ	1		5-12	1235-42110	○ ラチェット	2	
1-18	1121-14140	ピストンピン	1		5-13	1235-42121	○ スプリング	2	
1-19	1126-14150	ピストンピンスナップリング	2		5-14	1235-42130	○ スナップリング	2	
1-20	1234-14160	ピストンピンベアリング	1		5-15	1127-23160	M4×18 トラスタップスクリュ	4	
1-21	1121-14170	スラストW	2		5-16	1235-43111	スペーサ	1	
					5-17	1235-30418	M4×18スクリュ SW, W	4	
2-1	1221-21100	クランクケース(※印付)	1		5-18	1235-94100	リコイルラベル	1	
2-2	1229-21170	※ ノックピン	3		5-19	1235-42220	注意ラベル	1	
2-3	0126-20530	5×30 六角穴SW, W	4						
2-4	1221-21131	クランクケースPK	1		6	1235-51000	燃料タンクASSY(※印付)	1	
2-5	0311-06001	6001 ベアリング	2		6-1	1226-51103	※ キャップアツシ(O印付)	1	
2-6	1221-24170	オイルシール(12-22-7)	1		6-2	1226-51200	○ ホルダアツシ	1	
2-7	1127-24160	オイルシール(12-28-7)	1		6-3	1221-51140	○ キャップPK	1	
2-8	0212-02812	R-28 スナップリング	1		6-4	1226-51170	○ フィルタ	1	
2-9	1221-21190	ガード	1		6-5	1234-51170	○ ストッパ	1	
2-10	0111-20514	M5×14 スクリュ SW, W	1		6-6	1221-51300	※ 燃料パイプコンプ	1	
2-11	1221-22110	クランクシャフトコンプ	1		6-7	1224-51400	※ フィルタアツシ	1	
2-12	3143-11140	半月キー (3×10)	1		6-8	1124-51360	※ クリップ	1	
					6-9	1227-30516	5×16 スクリュ SW W	1	
3-1	1224-31110	クラッチシュ	2		6-10	0111-30516	M5×16 スクリュ SW, W	2	
3-2	1221-31150	クラッチW (8mm)	2		6-11	1221-51370	パイプクリップ	1	
3-3	1121-31120	クラッチW (6mm)	2						
3-4	1121-31130	クラッチボルト	2		7	1235-23201	ハウジングアツシ(※印付)	1	
3-5	1235-31140	クラッチSP	1		7-1	1237-46001	※ ベアリング 6001ZZ	1	
					7-2	0212-02812	※ R-28 スナップリング	1	
4-1	1235-32210	ロータ	1		7-3	1235-23220	※ ドラム	1	
4-2	1135-23140	M/8 ナット W	1		7-4	0211-01210	※ スナップリング S-12	1	
4-3	1235-32141	コイルアツシ(※印付)	1		7-5	1235-23420	ブラケット A	1	
4-4	1235-32310	※ ハイテンションコード	1		7-6	1235-23430	ブラケット B	1	
4-5	1127-32430	※ 高圧コードキャップ	1		7-7	1235-23410	防振ゴム	1	
4-6	1221-34140	※ コードグロメット	1		7-8	1128-00522	M5×22 六角穴付ボルト	2	
4-7	1127-34120	※ プラグキャップ	1		7-9	0126-00510	M5X10 六角穴付ボルト	1	
4-8	1235-34130	※ プラグキャップSP	1		7-10	1234-23310	クランプ	1	
4-9	0126-20425	M4×25 六角穴付ボルト SW, W	2		7-11	0111-20520	M5×20 スクリュ SW, W	4	

