

パーツ部品表

PARTS LIST

J235M-NMU/NMR

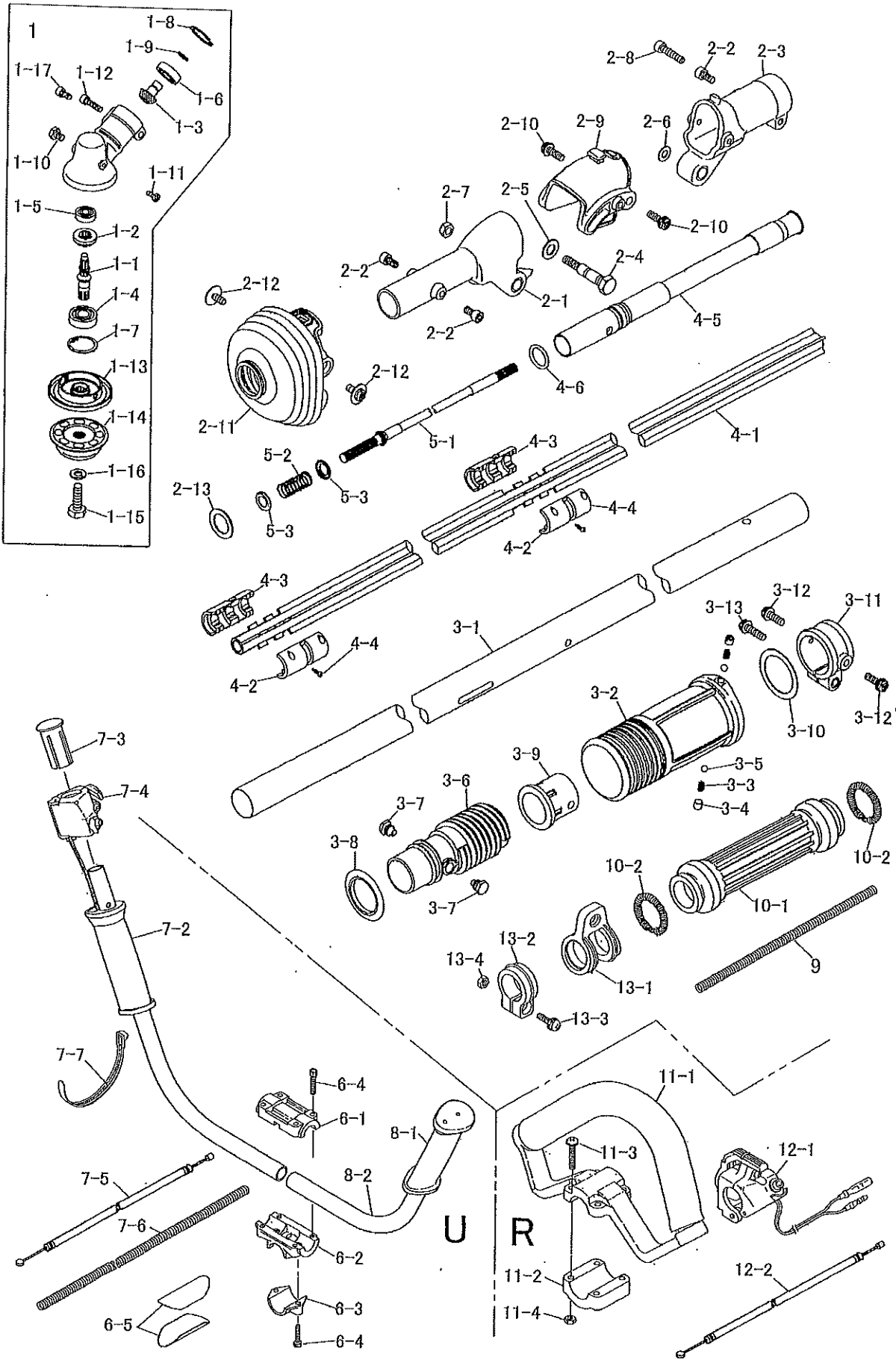
〒651-2404 神戸市西区岩岡町古郷1534
TEL 078(967)1481
FAX 078(967)3090

1. 本部品表は山田機械工業の純正部品表です。
2. 本部品は2014年10月1日より適用いたします。(本部品表適用と同時に従来の部品表を廃止します。)
3. 部品注文は既発送をきけるため、本部品表に記載されている品番及び品名にてご連絡下さい。

注 旧製品については旧部品表を参照してください。旧し価格についてはお問い合わせください。

本価格はお取替のため予告なく、品名および価格が変わる場合があります。

 山田機械工業株式会社

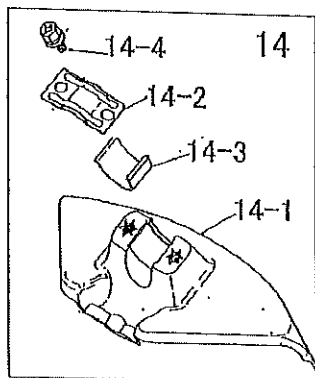


ショルダー J235M-M2/MR/MU

図番	品番	部品名	個数	価格
1	3356-11002	キヤケースASSY(※ O印付)	1	
	3356-11101	キヤケースASSY(※印付)	1	
1-1	—	※ キヤケース	1	—
1-2	—	※ ベベルギヤ(キヤシャフト付)	1	—
1-3	—	※ ピニオンギヤ	1	—
1-4	0311-16000	※ 6000 NS ベアリング	1	
1-5	0311-00626	※ 626 ベアリング	1	
1-6	0311-30609	※ 609 Z ベアリング	1	
1-7	0212-02612	※ R-26 スナップリング	1	
1-8	0212-02412	※ R-24 スナップリング	1	
1-9	0211-00910	※ S-9 スナップリング	1	
1-10	0121-00608	※ M6×8 ボルト	1	
1-11	0126-00520	※ M5X20 六角穴付ボルト	1	
1-12	3356-11210	刃受金具	1	
	3356-11211	O 刃受け金具(新)	1	
1-13	3356-11220	刃押え金具	1	
	3356-11221	O 刃押え金具(新)	1	
1-14	3356-11230	O M8 左ナット W	1	
1-15	0111-10512	M5X12 スクリュ SW	1	
2	3367-21100	メインパイプコンパ(※印付)	1	
2-1	—	※ 防振ゴム プッシュ	5	—
2-2	3375-21150	※ シール(油漏れ防止)	1	
3	3356-25110	ドライブシャフト Φ6×1538 スプライン10	1	
4	3348-22101	UハンドルブラケットASSY(※印付)	1	
4-1	3348-22111	※ ブラケット (上)	1	
4-2	3348-22121	※ ブラケット (中)	1	
4-3	3348-22130	※ ブラケット (下)	1	
4-4	1128-00522	※ M5×22 六角穴付ボルト	2	
4-5	3353-00525	※ 5×25 六角穴付ボルト	4	
5	3355-22200	Uハンドル右アツシ(※付)	1	
5-1	3355-22220	※ Uハンドル右	1	
5-2	3355-22331	※ 右グリップ	1	
5-3	3355-22342	※ ハンドルキャップ(新)	1	
5-4	3124-22410	スロットルレバー(リフト線1100)	1	
5-5	3429-22520	スロットルワイヤ(72×970)	1	
5-6	3355-27320	コルゲートチューブ 7×500	1	
5-7	3355-31210	コードバンド	2	
6	3355-22300	Uハンドル左アツシ(※付)	1	
6-1	3355-22210	※ Uハンドル左	1	
6-2	3355-22320	※ 左グリップ	1	
7-1	3355-27310	コルゲートチューブ 7×200	1	

図番	品番	部品名	個数	価格
8-1	3347-22210	リヤグリップ	1	
8-2	3347-22320	グリップバンド	2	
8-3	3347-22310	左グリップ	1	
8-4	3347-22320	グリップバンド	2	
9	3354-22300	ループハンドルASSY(※印付)	1	
9-1	3354-22310	※ ループハンドル	1	
9-2	3354-22320	※ ループハンドルキャップ	1	
9-3	0111-40530	※ M5×30 スクリュ W	4	
9-4	0161-00540	※ M5 ナット	4	
10-1	3353-22410	スロットルレバー(スイッチ付)3431-22	1	
10-2	3431-22521	スロットルワイヤ(420X70)	1	
11	3353-21200	ハンガASSY(※印付)	1	
11-1	3353-21210	※ ハンガリング	1	
11-2	3353-21230	※ クリップバンド	1	
11-3	0111-20520	※ M5×20 スクリュ SW, W	1	
11-4	0161-00540	※ M5 ナット	1	
12	3353-93201	セフティプレートアツシ(供給切れ)(※印付)	1	—
12-1	3353-93211	※ セフティプレート(供給切れ)	1	—
12-2	3347-93231	※ プレートサドル	1	
12-3	3347-00525	※ 5×25 スクリュ	2	
新	3353-93202	セフティプレートアツシ(※印付)	1	
	3353-93212	※ セフティプレート	1	
	3347-93232	※ サドル	1	
	0122-20615	※ 6×15 ボルト SW・W	2	
	3353-93422	ショルダーバンド(新)	1	
	3364-91140	13-19 ボックスレンチ	1	
	3347-91140	10-8 スパナ	1	
	5111-91180	M4 六角レンチ	1	
	3123-91162	パーツ袋	1	
	3123-93411	移動時カバー(組)	1	
	3123-93450	ゴーグル	1	
	3112-92331	カルリッタ 255×40P箱入(OEM)	1	
	3353-99115	ショルダー式刈払機取扱説明書	1	
	3367-94100	型式名ラベル	1	
	3353-94160	注意ラベル	1	

ショルダー J235M-NMU/NMR



図番	品番	部品名	個数	価格	図番	品番	部品名	個数	価格
14	3353-93202	セフティプレートアッソ(※印付)	1						
14-1	3353-93212	※ セフティプレート	1						
14-2	3347-93232	※ サドル	1						
14-3	3353-93230	※ スペーサ(供給切れ)	1						
14-4	0122-30615	※ M6×15 ボルト SW, W	2						
	3353-93422	ショルダーバンド(新)	1						
	3364-91140	13-19 ボックスレンチ	1						
	3347-91140	10-8 スパナ	1						
	5111-91180	M4 六角レンチ	1						
	3112-93430	ビーバーグリス	1						
	3123-91162	パーツ袋	1						
	3123-93411	移動時カバー(組)	1						
	3123-93450	ゴーグル	1						
	3112-92331	カルリッタ 255×40P箱入(OEM)	1						
	3127-99110	刃角度変更型列私撮取扱説明書	1						
	3425-94100	型式名ラベル NM (供給切れ)	1	—					
	3353-94160	注意ラベル	1						
	3421-94170	睦刈シール	1						

