

部品表

PARTS LIST

J235M-M2/MR/MU

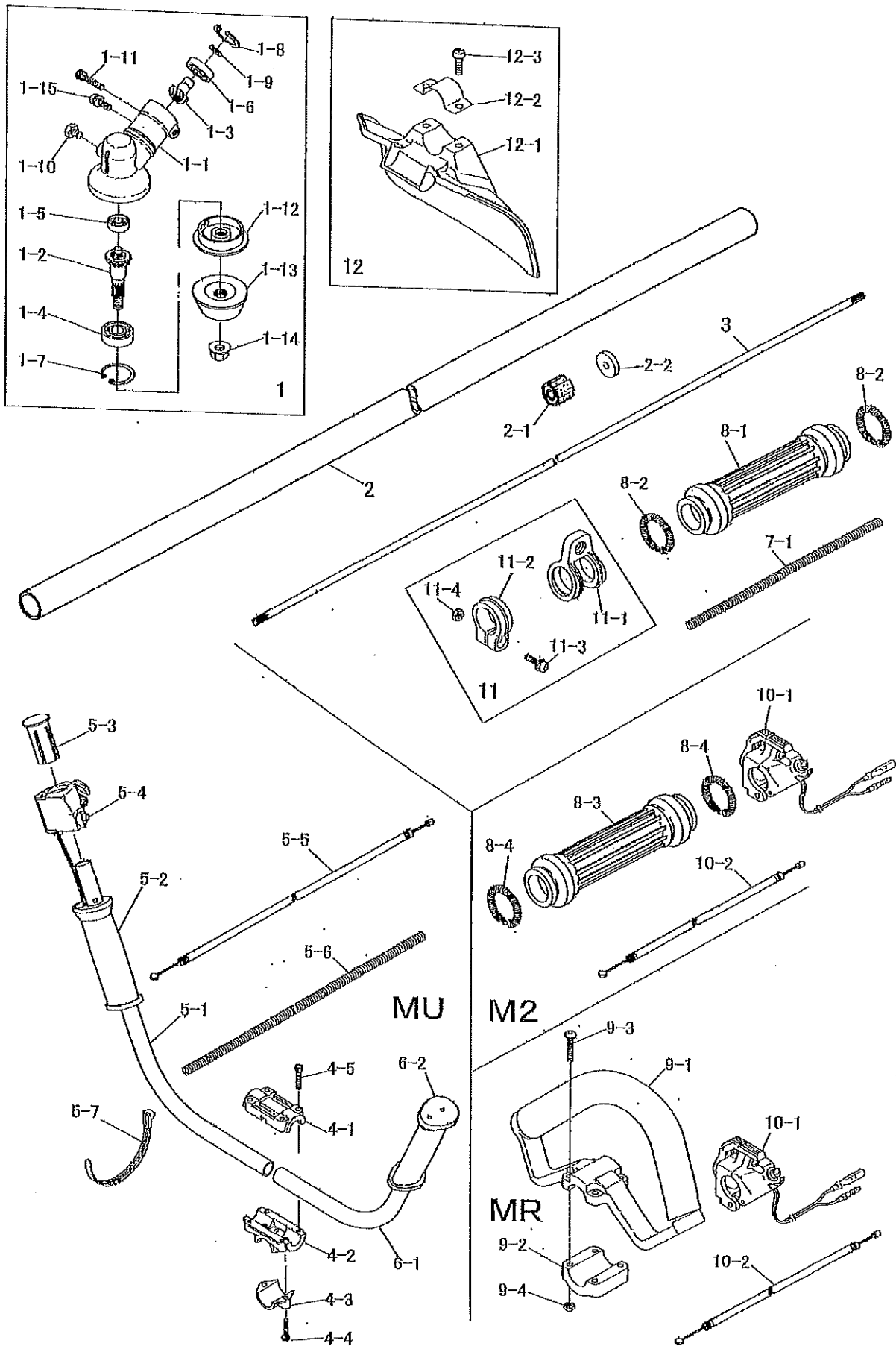
〒651-2404 神戸市西区岩岡町古郷1534
TEL 078(967)1481
FAX 078(967)3090

1. 本部品表は山田機械工業の財産部品表です。
2. 本部品表は2014年10月1日より適用いたします。(本部品表適用と同時に従来の部品表を廃止します。)
3. 部品表又は標章送付は郵局的に、本部品表に記載されている品番及び品名にてご請求下さい。

注 旧製品については旧部品表を参照してください。新旧機種についてはお問い合わせください。

本仕様は改訂のため予告なく、品名および価格が変わる事があります。

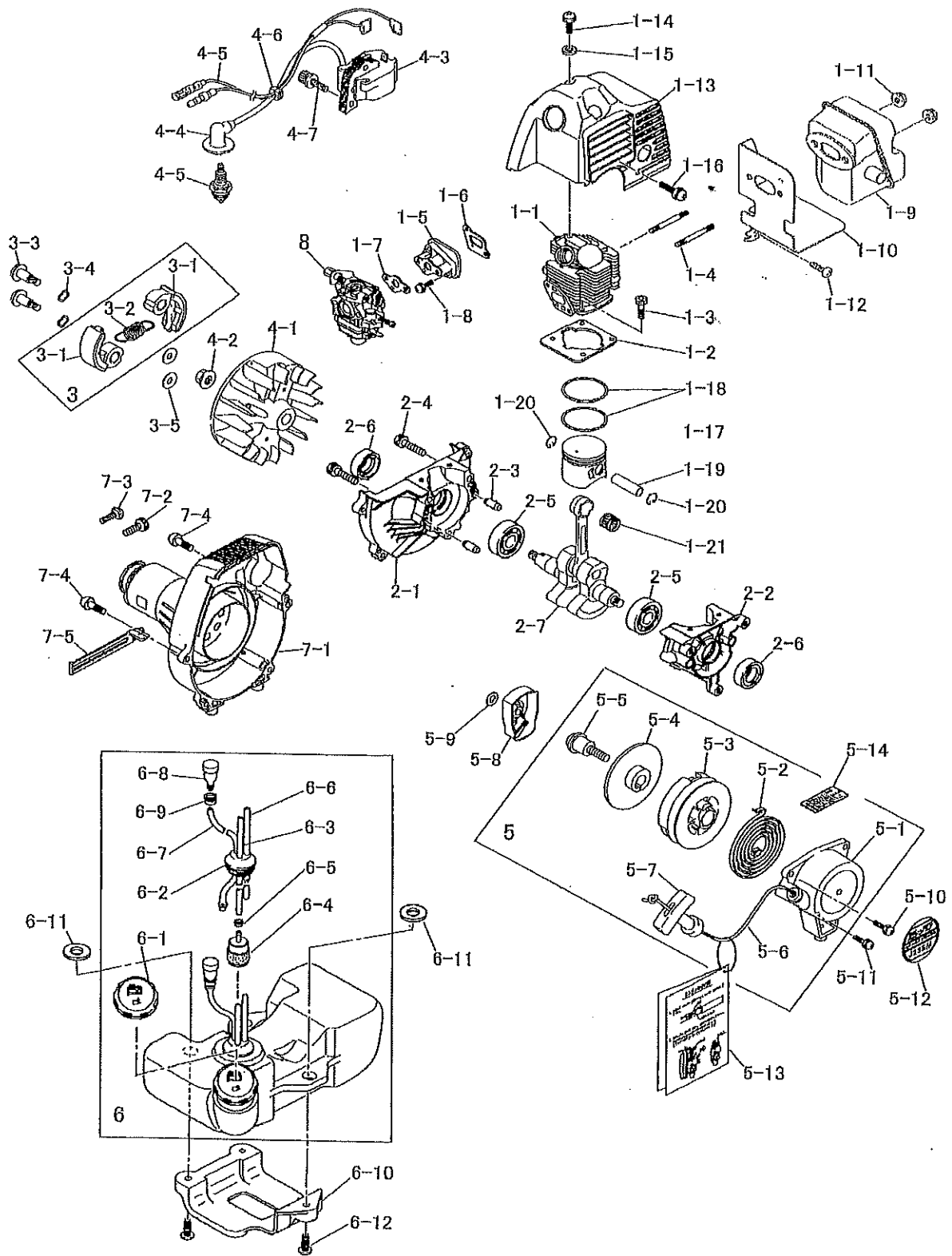
 山田機械工業株式会社



シヨルダ－ J235M-NMU/NMR

図番	品番	部品名	個数	価格
1	3421-11000	キヤケ-ASSY新(※印付)	1	
1-1	3421-11170	※ ギヤシャフト	1	
1-2	3421-11160	※ ベベルギヤ	1	
1-3	3421-11150	※ ピニオンギヤ	1	
1-4	0311-16000	※ 6000 NS ベアリング	1	
1-5	0311-00626	※ 626 ベアリング	1	
1-6	0311-30609	※ 609 Z ベアリング	1	
1-7	0212-02612	※ R-26 スナップリング	1	
1-8	0212-02412	※ R-24 スナップリング	1	
1-9	0211-00910	※ S-9 スナップリング	1	
1-10	0121-00608	※ M6×8 ボルト	1	
1-11	0122-00410	※ M4X10 ボルト	1	
1-12	0126-00520	※ M5X20 六角穴付ボルト	1	
1-13	3421-11210	※ 刃受金具	1	
1-14	3421-11220	※ 刃押え金具	1	
1-15	3347-11231	※ M7 左ボルト SW	1	
1-16	3347-11240	※ 7mm SW左	1	
1-17	0126-10510	※ M5X10 六角穴付ボルト	1	
2-1	3421-12110	可変ケース A	1	
2-2	0126-00510	M5X10 六角穴付ボルト	3	
2-3	3421-12210	可変ケース B	1	
2-4	3421-12220	段付ボルト	1	
2-5	3421-12230	M/8 平ワッシャ	1	
2-6	3421-12240	M/6 平ワッシャ	1	
2-7	3421-12250	M/6 ナット	1	
2-8	1128-00522	M5×22 六角穴付ボルト	1	
2-9	3421-12310	可変ケースカバー	1	
2-10	0111-20516	M5×16 スクリュ SW, W	2	
2-11	3421-12410	ブーツ	1	
2-12	3421-50512	M/5X12 スクリュ W	2	
2-13	3421-12420	シール	1	
3-1	3425-21110	メインパイプNM/U	1	
3-1	3426-21110	メインパイプNM/R	1	
3-2	3421-26110	可変グリップ	1	
3-3	3421-26120	スプリング	2	
3-4	3421-26130	スクリュ	2	
3-5	3421-26140	ボール	2	
3-6	3421-26210	スパイラルパイプ	1	
3-7	3421-26220	セットボルト	2	
3-8	3421-26230	シール	1	
3-9	3421-26310	スペーサ	1	
3-10	3421-26320	リング	1	
3-11	3421-26330	クランプ	1	
3-12	0111-20516	M5×16 スクリュ SW, W	2	
3-13	0111-20520	M5×20 スクリュ SW, W	1	
4-1	3421-24110	インナパイプ NM/U L1230	1	
4-1	3422-24110	インナパイプ NM/R L1230	1	

図番	品番	部品名	個数	価格
4-2	3421-24120	ブッシュ A	1	
4-3	3421-24130	ブッシュ B	1	
4-4	3421-24140	M/2.3X8 タップインスクリュ	8	
4-5	3421-24150	前ジャバラアッシL245 供給切れ	1	—
4-6	3421-24160	O リング P15	1	
5-1	3421-25110	前フレキシシャフトコンブ(6Φ)	1	
5-2	3421-25210	スプリング	1	
5-3	1135-14170	スラストワッシャ	2	
6	3335-22100	Uハンドルブラケットアッシ(※付)	1	
6-1	3348-22111	※ ブラケット (上)	1	
6-2	3335-22121	※ ブラケット 中	1	
6-3	3335-22130	※ ブラケット 下	1	
6-4	3353-00525	※ 5×25 六角穴付ボルト	6	
6-5	3335-22140	プレート(Φ26)	2	
7	3355-22200	Uハンドル右アッシ(※付)	1	
7-1	3355-22220	※ Uハンドル右	1	
7-2	3355-22331	※ 右グリップ	1	
7-3	3355-22342	※ ハンドルキャップ(新)	1	
7-4	3124-22410	スロットルレバー(リード線1100)	1	
7-5	3429-22520	スロットルワイヤ(72×970)	1	
7-6	3355-27320	コルゲートチューブ 7×500	1	
7-7	3355-31210	コードバンド	1	
8	3355-22300	Uハンドル左アッシ(※付)	1	
8-1	3355-22210	※ Uハンドル左	1	
8-2	3355-22320	※ 左グリップ	1	
9	3355-27310	コルゲートチューブ 7×200	1	
10-1	3347-22210	リヤグリップ	1	
10-2	3347-22320	グリップバンド	2	
11	3354-22300	ループハンドルアッシ(※付)	1	
11-1	3354-22310	※ ループハンドル	1	
11-2	3354-22320	※ ループハンドルキャップ	1	
11-3	0111-40530	※ M5×30 スクリュ W	4	
11-4	0161-00540	※ M5 ナット	4	
12-1	3353-22410	スロットルレバー(スイッチ付)3431-22411	1	
12-2	3431-22521	スロットルワイヤ(420X70)	1	
13	3353-21200	ハンガアッシ(※付)	1	
13-1	3353-21210	※ ハンガリング	1	
13-2	3353-21230	※ クリップバンド	1	
13-3	0111-20520	※ M5×20 スクリュ SW, W	1	
13-4	0161-00540	※ M5 ナット	1	



シヨルダ J235M-NMU/NMR

図番	品番	部品名	個数	価格
1-1	1443-11110	シリンダ	1	
1-2	1423-11120	シリンダガスケット	1	
1-3	0126-00516	M5X16 六角穴付ボルト	4	
1-4	1423-11180	スタッドボルト(M5X50)	2	
1-5	1437-11140	インシュレータ(※印付)	1	
1-6	1423-11130	※ インシュレータPK	1	
1-7	1431-11150	※ キャブレタPK B	1	
1-8	0111-20520	M5×20 スクリュ SW, W	2	
1-9	1439-12110	マフラ	1	
1-10	1439-12130	マフラPK	1	
1-11	1321-12170	M5フランジナット	2	
1-12	1439-12150	M5×10 タップインスクリュ	1	
1-13	1443-13110	シリンダカバー	1	
1-14	0111-30520	M5×20 スクリュ SW, W	1	
1-15	1439-13130	ワッシャ	1	
1-16	1443-20520	M5×20 スクリュ SW	1	
1-17	1439-14130	ピストン	1	
1-18	1439-14110	ピストンリング(組)	1	
1-19	1321-14140	ピストンピン	1	
1-20	1321-14150	スナップリングピストンピ	2	
1-21	1321-14160	ベアリングピストンピン	1	
2-1	1439-21110	クランクケース F側	1	
2-2	1439-21120	クランクケース R側	1	
2-3	1423-21180	ダウエルピン(クランクケース)	2	
2-4	1436-10525	M5X25 スクリュ SW	3	
2-5	1439-06000	6000 ベアリング	2	
2-6	1439-24170	オイルシール	2	
2-7	1439-22110	クランクシャフトコンプ	1	
3	1427-31100	クラッチASSY(※印付)	1	
3-1	1427-31110	※ クラッチシュ	2	
3-2	1321-31140	※ クラッチSP	1	
3-3	1427-31130	クラッチボルト	2	
3-4	1423-31150	8mm ウェーブ W	2	
3-5	1423-31120	6mm クラッチ W	2	
4-1	1439-32110	ロータ	1	
4-2	1439-32310	M6 ナット	1	
4-3	1443-32140	イグニッションコイル(※印付)	1	
4-4	1333-34120	※ プラグキャップ 新	1	
4-5	1439-35120	リードワイヤ	1	
4-6	1423-34140	グロメット	1	
4-7	1439-30416	M4X16 スクリュ SW, W	2	
4-8	1331-34110	点火プラグ BM6A	1	

図番	品番	部品名	個数	価格
5	1442-41001	リコイルASSY(※印付)	1	
5-1	1442-41110	※ スタータケース	1	
5-2	1311-41120	※ スパイラルSP	1	
5-3	1445-41171	※ リールアツン	1	
5-4	1443-41180	※ プーリ	1	
5-5	1443-41260	※ スクリュ	1	
5-6	1443-41210	※ スタータロープ	1	
5-7	1331-41220	※ スタータノブ	1	
5-8	1443-42110	スタータプーリ	1	
5-9	1331-31120	クラッチW 8m/m	1	
5-10	1423-20516	5×16 スクリュ SW W	1	
5-11	1443-20525	M5×25 スクリュ SW W	1	
5-12	1442-94100	リコイルラベル	1	
5-13	1437-53610	操作要領エフ	1	
5-14	1443-42220	リコイル注意ラベル	1	
6	1439-51000	燃料タンクASSY(※印付)	1	
6-1	1437-51100	※ タンクキャップアツシ	1	
6-2	1437-51350	※ グロメット(3ツ穴)	1	
6-3	1423-51340	※ 燃料ゴムホース	1	
6-4	1423-51400	※ 燃料フィルタ	1	
6-5	1326-51440	※ ブッシュ	1	
6-6	1439-52140	※ リターンパイプ(80)	1	
6-7	1437-51380	※ ブリーザパイプ(100)	1	
6-8	1437-51390	※ ブリーザ	1	
6-9	1321-52150	※ パイプクリップ	1	
6-10	1439-52150	エンジンスタンド	1	
6-11	1439-52160	パッド	3	
6-12	1439-52170	M5×20 タップインスクリュ	3	
7-1	1443-23200	ハウジングアツシ	1	
7-2	0126-00520	M5X20 六角穴付ボルト	1	
7-3	0111-10512	M5X12 スクリュ SW	1	
7-4	1439-23240	M5×18 タップインスクリュ 黒	4	
7-5	1439-36120	コードクランプ	1	

