

部品表

J235K—YKU
—YKR
—YK2

 山田機械工業株式会社

〒651-2404 神戸市西区岩岡町1534
TEL:078-967-1481
FAX:078-967-3090

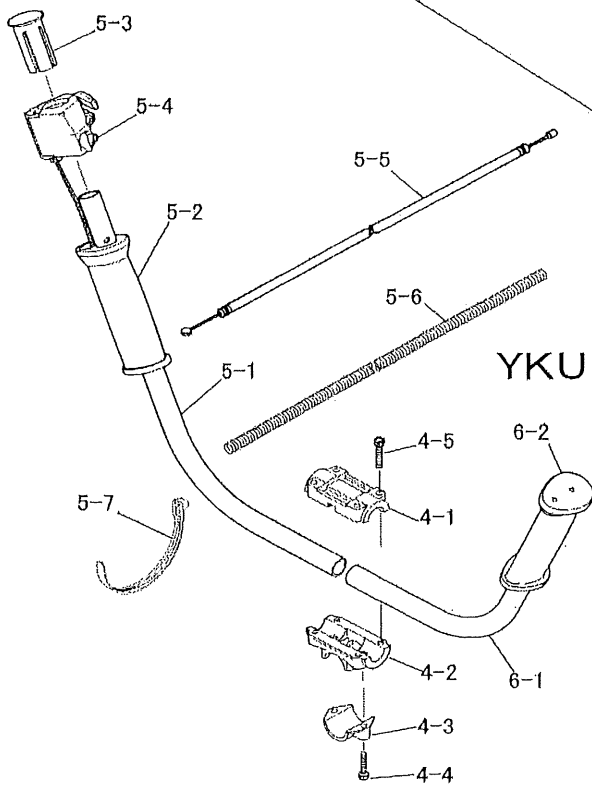
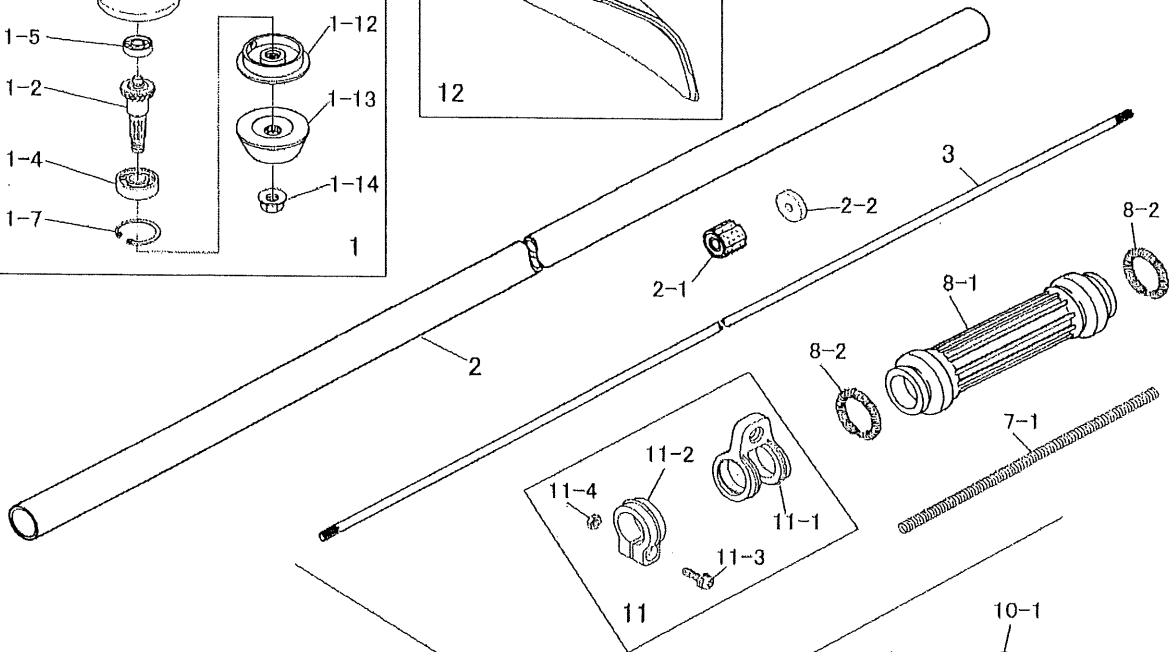
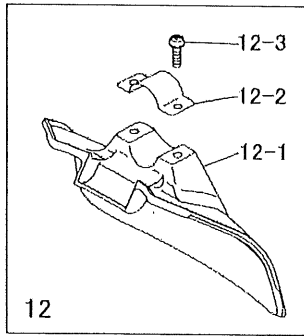
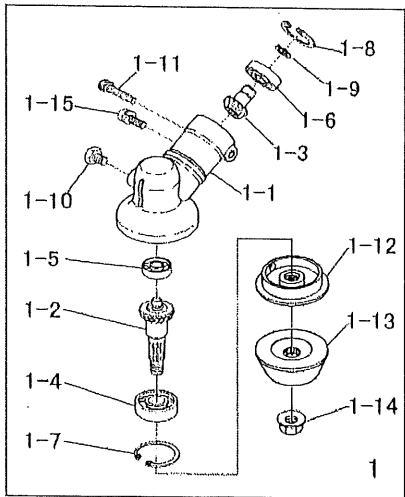
1. 本部品表は山田機械工業の純正部品表です。
2. 本部品表は2008年12月1日より適用いたします。(本部品表適用と同時に従来の部品表を廃止します。)
3. 部品注文は誤発送を避けるため、部品表に記載されている品番及び品名にてご注文下さい。
4. 次に記載された機種種の補給部品は、年限切れの為、補給を打ち切らせていただきました。
74C,74H II,74HF,74HF I,76P,78F,80L,AA,AF I,Af II,AFT,AL,AX,C120L,C II,CA,CB II,CF,CF II,CL,DA
E,E I,E I B,E I F,E I FB,E II,EL,ELB,F,GAL,GALB,GF,GLL,K,K II,K II F,K II T,R,V,VK,VKT,VT,CM,S,SU,S II,SA
B3M,BD,BMs,BXs,BXs-30,D1K,DK,DM,ECS5,F21DM,F2DM,F2K,F2M,F3Z,FKs,FXs,G21M,G21Mp,G24M
G24Mp,G2K,G2X,G2Z,GKs,GMs,GX,GXs,K21M,K2Xs,K2Z,KG@,KGs,KL,KX,KXs,L4M,LXs-40,NK(R),NY
SD(R),SET(R)-20,V2K,F2M,S2Z,S2DZ,K4Z,G26M,GH23MG,GH26MG,F26M,F26DM,GH25K,G25K,D2K
L4Zs,B3Z

部品表の見方

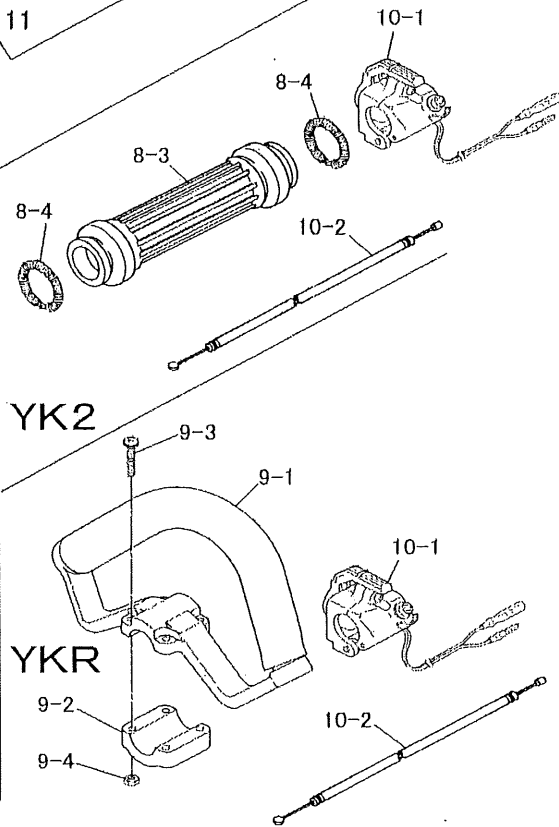
- 品番欄及び、単価欄の横線は単品での供給いたしません。
 - ※ 単品での供給いたしません。
 - 旧製品に使用可能で、その部品の代わりに供給する場合があります。
- アッシ アッセンブリ部品
SW バネ座金
W 平座金
AJ アジャスタ
SP コイルバネ
PK コイルバネ
ボルト 六角ボルト

注 旧製品については旧部品表を参照してください。ただし、価格についてはお問い合わせください。

本価格表は改良のため予告なく品名及び価格が変わることがあります。



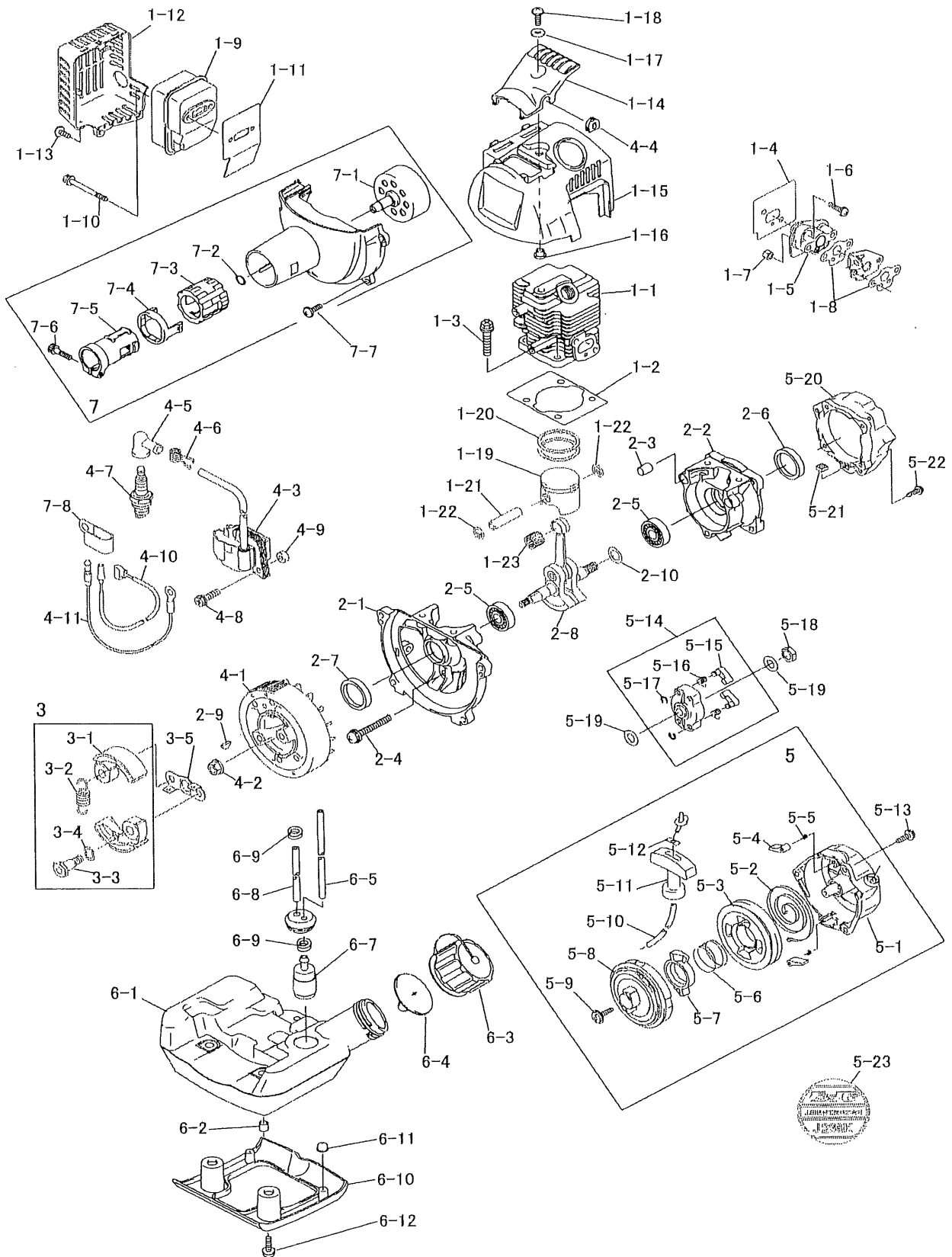
YKU YK2



YKR

| 図番 | 品番 | 部品名 | 個数 | 価格 |
|------|------------|-----------------------------|----|------|
| 1 | 3356-11002 | ギヤケースASSY 刃押付(新) (※ ○印付) | 1 | |
| 1 | 3356-11101 | ギヤケースASSY 刃押無(新) (※印付) | 1 | |
| 1-1 | ———— | ※ ギヤケース | 1 | ———— |
| 1-2 | ———— | ※ ベベルギヤ(ギヤシャフト付) | 1 | ———— |
| 1-3 | ———— | ※ ピニオンギヤ | 1 | ———— |
| 1-4 | 0311-16000 | ※ 6000 NS ペアリング | 1 | |
| 1-5 | 0311-00626 | ※ 626 ペアリング | 1 | |
| 1-6 | 0311-30609 | ※ 609 Z ペアリング | 1 | |
| 1-7 | 0212-02612 | ※ R-26 スナップリング | 1 | |
| 1-8 | 0212-02412 | ※ R-24 スナップリング | 1 | |
| 1-9 | 0211-00910 | ※ S-9 スナップリング | 1 | |
| 1-10 | 0121-00608 | ※ M6×8 ボルト | 1 | |
| 1-11 | 0126-00520 | ※ M5X20 六角穴付ボルト | 1 | |
| 1-12 | 3356-11210 | ○ 刃受金具 | 1 | |
| 1-13 | 3356-11220 | ○ 刃押え金具 | 1 | |
| 1-14 | 3356-11230 | ○ M8 左ナット W | 1 | |
| 1-15 | 0111-10512 | M5X12 スクリュ SW | 1 | |
| 2 | 3382-21100 | メインパイプAssy(年限切) | 1 | |
| 2-1 | ———— | ※ 防振ゴムブッシュ | 5 | ———— |
| 2-2 | 3375-21150 | ※ シール(油漏れ防止) | 1 | |
| 3 | 3356-25110 | ドライブシャフト Φ6×1538 | 1 | |
| 4 | 3348-22101 | Uハンドルブラケットアッ(※印付) | 1 | |
| 4-1 | 3348-22111 | ※ ブラケット (上) | 1 | |
| 4-2 | 3348-22121 | ※ ブラケット (中) | 1 | |
| 4-3 | 3348-22130 | ※ ブラケット (下) | 1 | |
| 4-4 | 1128-00522 | ※ M5×22 六角穴付ボルト | 2 | |
| 4-5 | 3353-00525 | ※ 5×25 六角穴付ボルト | 4 | |
| 5 | 3355-22200 | Uハンドル右アッ(※印付) | 1 | |
| 5-1 | 3355-22220 | ※ Uハンドル右 | 1 | |
| 5-2 | 3355-22331 | ※ 右グリップ | 1 | |
| 5-3 | 3355-22342 | ※ ハンドルキャップ(新) | 1 | |
| 5-4 | 3124-22410 | スロットルレバー(リッド線1100) | 1 | |
| 5-5 | 3429-22520 | スロットルワイヤ(72×970) | 1 | |
| 5-6 | 3355-27320 | コルゲートチューブ 7×500 | 1 | |
| 5-7 | 3355-31210 | コードバンド | 2 | |
| 6 | 3355-22300 | Uハンドル左アッ(※印付) | 1 | |
| 6-1 | 3355-22210 | ※ Uハンドル左 | 1 | |
| 6-2 | 3355-22320 | ※ 左グリップ | 1 | |
| 7-1 | 3355-27310 | コルゲートチューブ 7×200 | 1 | |

| 図番 | 品番 | 部品名 | 個数 | 価格 |
|------|------------|-------------------------|----|----|
| 8-1 | 3347-22210 | リヤグリップ | 1 | |
| 8-2 | 3347-22320 | グリップバンド | 2 | |
| 8-3 | 3347-22310 | 左グリップ | 1 | |
| 8-4 | 3347-22320 | グリップバンド | 2 | |
| 9 | 3354-22300 | ループハンドルアッ(※印付) | 1 | |
| 9-1 | 3354-22310 | ※ ループハンドル | 1 | |
| 9-2 | 3354-22320 | ※ ループハンドルキャップ | 1 | |
| 9-3 | 0111-40530 | ※ M5×30 スクリュ W | 4 | |
| 9-4 | 0161-00540 | ※ M5 ナット | 4 | |
| 10-1 | 3353-22410 | スロットルレバー(スイッチ付)3431-224 | 1 | |
| 10-2 | 3431-22521 | スロットルワイヤ(420X70) | 1 | |
| 11 | 3353-21200 | ハンガアッ(※印付) | 1 | |
| 11-1 | 3353-21210 | ※ ハンガリング | 1 | |
| 11-2 | 3353-21230 | ※ クリップバンド | 1 | |
| 11-3 | 0111-20520 | ※ M5×20 スクリュ SW, W | 1 | |
| 11-4 | 0161-00540 | ※ M5 ナット | 1 | |
| 12 | 3353-93202 | セフティプレートASSY(※印付) | 1 | |
| 12-1 | 3353-93212 | ※ セフティプレート | 1 | |
| 12-2 | 3347-93231 | ※ プレートサドル | 1 | |
| 12-3 | 3347-00525 | ※ 5×25 スクリュ | 2 | |
| | 3353-93422 | ショルダーバンド(新) | 1 | |
| | 3364-91140 | 13-19 ポックスレンチ | 1 | |
| | 3347-91140 | 10-8 スパナ | 1 | |
| | 5111-91180 | M4 六角レンチ | 1 | |
| | 3123-91162 | パーツ袋 | 1 | |
| | 3123-93411 | 移動時カバー(組) | 1 | |
| | 3123-93450 | ゴーグル | 1 | |
| | 3112-92331 | カルリッタ 255×40P箱入(OEM) | 1 | |
| | 3364-99111 | ショルダー一式取説 | 1 | |
| | 3382-94100 | 型式名ラベル | 1 | |
| | 3353-94160 | 注意ラベル | 1 | |



ショルダ一用(一体型) J235K-YKU/YKR/YK2

| 図番 | 品番 | 部品名 | 個数 | 価格 | 図番 | 品番 | 部品名 | 個数 | 価格 |
|------|------------|-----------------------|-----|-----|------|------------|----------------------|----|-----|
| 1-1 | 1531-11110 | シリンダ | 1 | | 4-10 | 1534-35120 | リードワイヤ | 1 | |
| 1-2 | 1531-11120 | シリンダPK | 1 | | 4-11 | 1534-35130 | アースワイヤ | 1 | |
| 1-3 | 0122-40518 | M5×18 ボルト | 4 | | | | | | |
| 1-4 | 1531-11130 | インシュレータPK | 1 | | 5 | 1537-41000 | リコイルASSY(※印付) | 1 | |
| 1-5 | 1531-11140 | インシュレータ | 1 | | 5-1 | 1537-41110 | ※スタータケース | 1 | |
| 1-6 | 0111-20520 | M5×20 スクリュ SW, W | 2 | | 5-2 | 1537-41120 | ※スパイラルSP | 1 | |
| 1-7 | 0161-00540 | M5 ナット | 2 | | 5-3 | 1537-41130 | ※リール | 1 | |
| 1-8 | 1530-11150 | キャブレタPK | 1 | | 5-4 | 1537-41140 | ※ラチェット | 2 | |
| 1-9 | 1531-12110 | マフラボディ コンブ | 1 | | 5-5 | 1537-41190 | ※リターンSP | 2 | |
| 1-10 | 1531-00550 | 5×50 ボルト 座付 | 2 | | 5-6 | 1537-41150 | ※ブレーキSP | 1 | |
| 1-11 | 1537-12130 | マフラPK | 1 | | 5-7 | 1537-41160 | ※リテーナ | 1 | |
| 1-12 | 1537-12150 | マフラカバー | 1 | | 5-8 | 1537-41170 | ※ホルダアッソ | 1 | |
| 1-13 | 0111-50512 | M5×12 スクリュ W | 1 | | 5-9 | 1537-41260 | ※スクリュ | 1 | |
| 1-14 | 1537-13120 | プラグガード | 1 | | 5-10 | 1537-41210 | ※スタータロープ | 1 | |
| 1-15 | 1537-13110 | シリンダカバー | 1 | | 5-11 | 1537-41220 | ※スタータノブ | 1 | |
| 1-16 | 1531-13130 | スペーサ (インシュレータ) | 1 | | 5-12 | 1537-41230 | ※ノブプレート | 1 | |
| 1-17 | 1526-13140 | M5 ベークル W | 1 | | 5-13 | 1537-41270 | タッピングスクリュ | 3 | |
| 1-18 | 1531-50516 | 5×16 スクリュ W | 1 | | 5-14 | 1537-42100 | プーリーASSY(O印付) | 1 | |
| 1-19 | 1531-14130 | ピストン | 1 | | 5-15 | 1537-42110 | ○ラチェット | 2 | |
| 1-20 | 1522-14110 | ピストンリング 組 | 1 | | 5-16 | 1537-42120 | ○スプリング | 2 | |
| 1-21 | 1522-14140 | ピストンピン | 1 | | 5-17 | 1537-42130 | ○スナップリング | 2 | |
| 1-22 | 1521-14150 | スナップリングピストンピン | 2 | | 5-18 | 1528-00865 | M8 ナット 細目 | 1 | |
| 1-23 | 1521-14160 | ベアリングピストンピン | 1 | | 5-19 | 1537-42140 | 平ワッシャ(供給切れ) | 2 | ——— |
| | | | | | 5-20 | 1537-43110 | スペーサ | 1 | |
| 2-1 | 1537-21110 | クランクケース F側 | 1 | | 5-21 | 0163-00523 | M5 四角ナット | 1 | |
| 2-2 | 1537-21120 | クランクケース R側 | 1 | | 5-22 | 0114-00414 | M4×14 トラススクリュ | 4 | |
| 2-3 | 1527-21171 | ダウエルピン L (供給年切れ) | 2 | ——— | 5-23 | 1537-94100 | リコイルラベル | 1 | |
| 2-4 | 0111-20530 | M5×30 スクリュ SW, W | 3 | | | | | | |
| 2-5 | 1537-06000 | 6000 ベアリング | 2 | | 6-1 | 1531-51010 | 燃料タンクASSY(※印付) | 1 | |
| 2-6 | 1522-24210 | オイルシール (10-20-5) | 1 | | 6-2 | 1526-52210 | ※カラー(タンク)供給年切れ | 3 | ——— |
| 2-7 | 1537-24170 | オイルシール | 1 | | 6-3 | 1531-51110 | タンクキャップ | 1 | |
| 2-8 | 1531-22110 | クランクシャフトAssy | 1 | | 6-4 | 1522-51120 | キャップエレメント(形状変更・互換性有) | 1 | |
| 2-9 | 1521-22140 | 半月キー | 1 | | 6-5 | 1531-52141 | 燃料パイプ | 1 | |
| 2-10 | 1522-22120 | シム(0.2 0.4 0.6 3種類同じ) | 1~2 | | 6-6 | 1529-51440 | グロメット | 1 | |
| | | | | | 6-7 | 1529-51200 | 燃料フィルタ | 1 | |
| 3 | 1531-31100 | クラッチASSY(※付) | 1 | | 6-8 | 1529-52390 | リタンチューブ | 1 | |
| 3-1 | 1526-31111 | ※クラッチシュ | 2 | | 6-9 | 1529-51230 | クランプ | 2 | |
| 3-2 | 1523-31140 | ※クラッチSP | 1 | | 6-10 | 1531-52150 | エンジンスタンド | 1 | |
| 3-3 | 1534-31130 | ※クラッチボルト | 2 | | 6-11 | 1531-52120 | キャップ | 2 | |
| 3-4 | 1531-31150 | ※ウエーブワッシャ | 2 | | 6-12 | 1530-30516 | 5×16 スクリュ SW W | 3 | |
| 3-5 | 1530-31160 | プレート クラッチ | 1 | | | | | | |
| | | | | | 7 | 1537-23200 | ※ハウジングアッソ(※印付) | 1 | |
| 4-1 | 1531-32110 | ロータ(フライホイールマグネット) | 1 | | 7-1 | 1537-23220 | ※ドラム | 2 | |
| 4-2 | 1531-00655 | M6 ナット W | 1 | | 7-2 | 0211-01010 | ※S-10 スナップリング | 1 | |
| 4-3 | 1531-32140 | イグニッションコイル | 1 | | 7-3 | 1537-23410 | ※防振ゴム | 1 | |
| 4-4 | 1537-34160 | グロメット | 1 | | 7-4 | 1537-23420 | ※クランプ | 1 | |
| 4-5 | 1522-34120 | プラグキャップ | 1 | | 7-5 | 1537-23430 | ※ホルダ | 1 | |
| 4-6 | 1522-34130 | プラグキャップSP | 1 | | 7-6 | 0126-00520 | ※M5X20 六角穴付ボルト | 1 | |
| 4-7 | 1531-34110 | 点火プラグBPM6A | 1 | | 7-7 | 0111-40516 | M5×16 スクリュ W | 1 | |
| 4-8 | 0121-40420 | M4X20 ボルト W | 2 | | 7-8 | 1534-35140 | クランプ | 1 | |
| 4-9 | 1531-32150 | スペーサ | 2 | | | | | | |

