

パーツ部品表

PARTS LIST

ショルダー棹 一体型

J233Z-YZU/YZR/YZ2

〒651-2404 神戸市西区岩岡町古郷1534

TEL 078 (967) 1481

FAX 078 (967) 3090

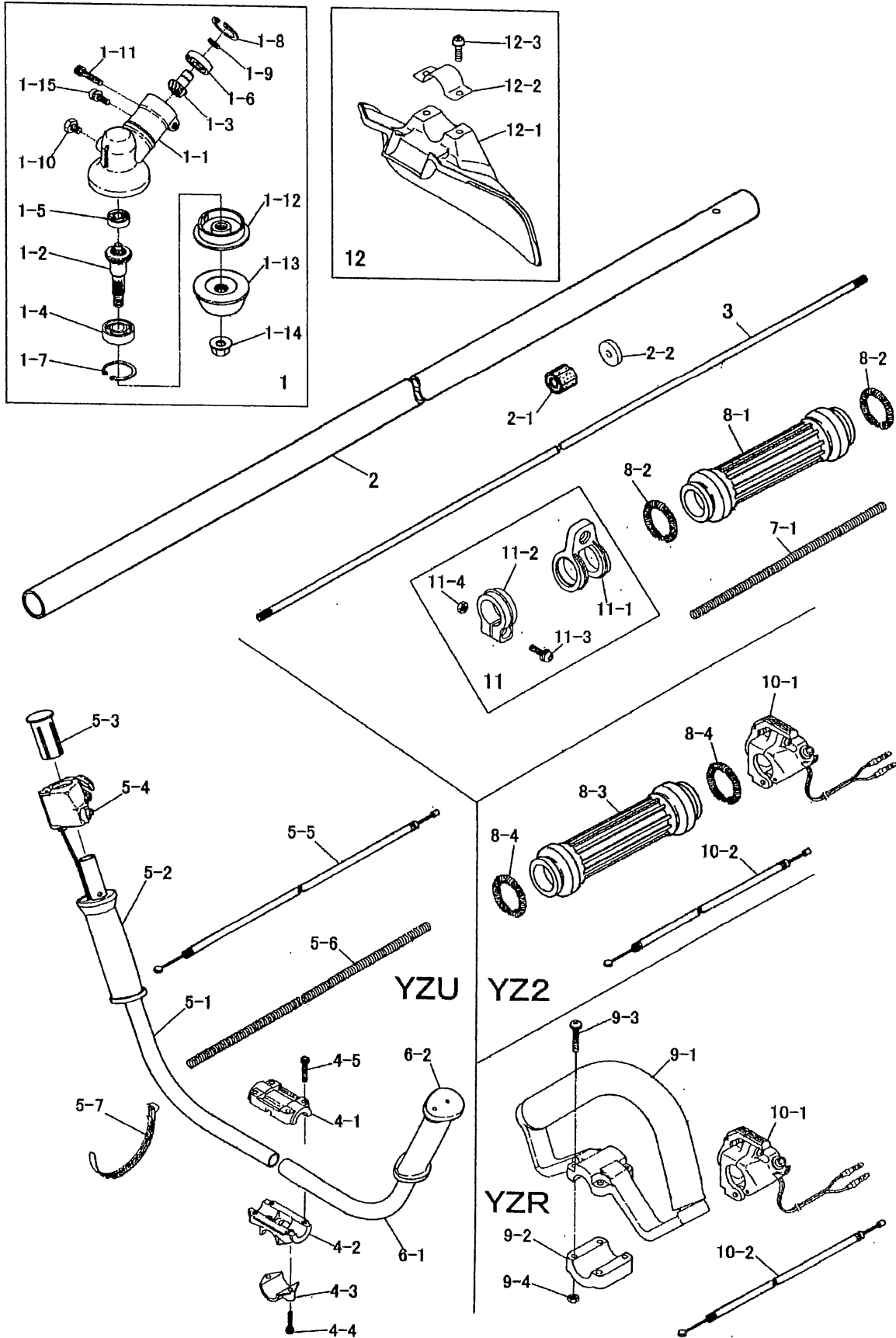
1. 本部品表は山田機械工業の純正部品表です。
2. 本部品は 2014 年 10 月 1 日より適用いたします。(本部品表適用と同時に従来の部品表を廃止します。)
3. 部品注文は図発送を怠るため、本部品表に記載されている品番及び品名にてご注文下さい。

注 旧製品については旧部品表を参照してください。相違価格についてはお問い合わせください。

本価格は改良のため予告なく、品名および価格が変わる事があります。

 山田機械工業株式会社

J2332

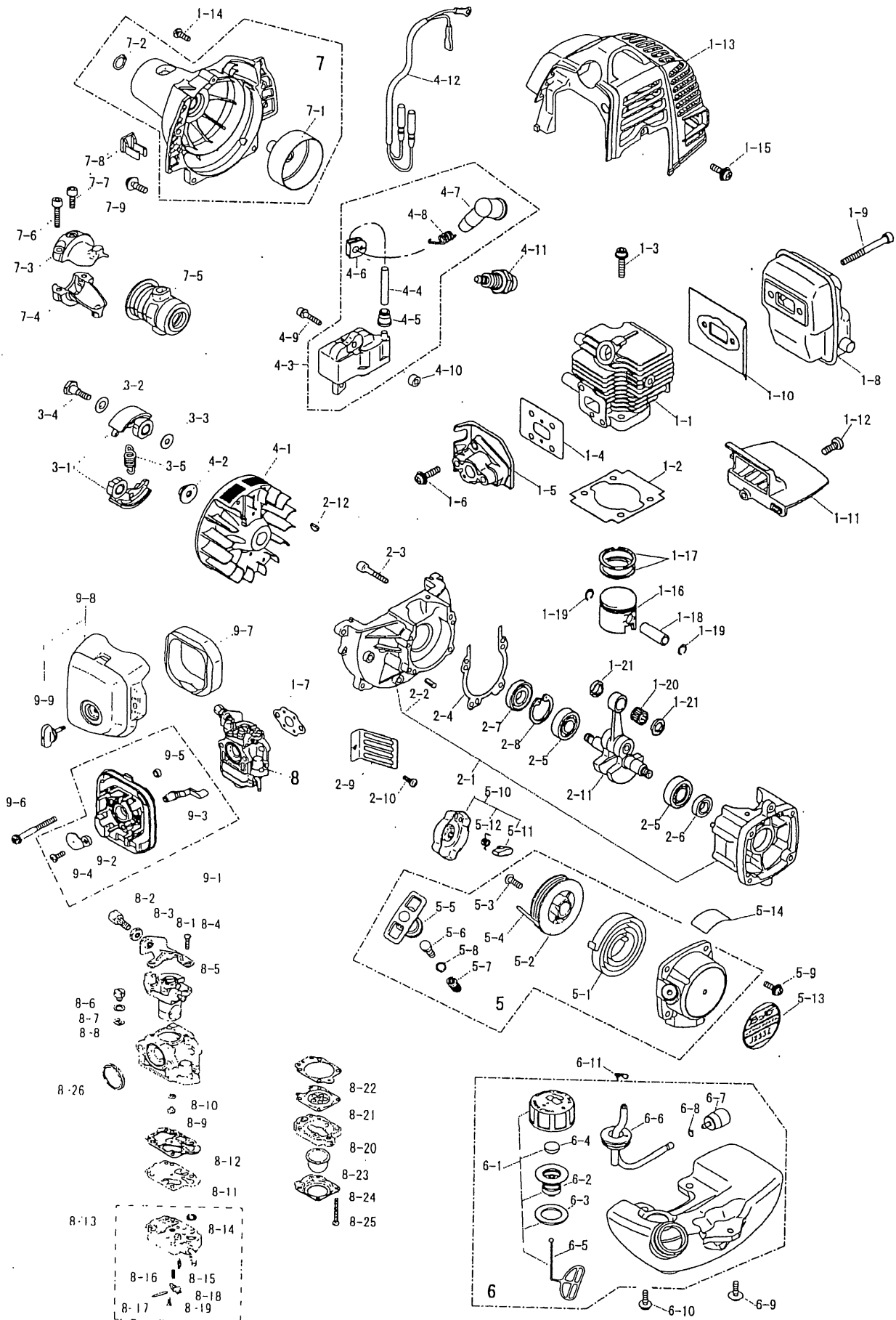


ショルダー用 (一体型)

J233Z-YZU/YZR/YZ2

図番	品番	部品名	個数	価格
1	3356-11002	キヤケースASSY 刃押付(新) (※ ○印付)	1	
1	3356-11101	キヤケースASSY 刃押無(新) (※印付)	1	
1-1	————	※ ギヤケース	1	————
1-2	————	※ ベベルギヤ(キヤシャフト付)	1	————
1-3	————	※ ピニオンギヤ	1	————
1-4	0311-16000	※ 6000 NS ベアリング	1	
1-5	0311-00626	※ 626 ベアリング	1	
1-6	0311-30609	※ 609 Z ベアリング	1	
1-7	0212-02612	※ R-26 スナップリング	1	
1-8	0212-02412	※ R-24 スナップリング	1	
1-9	0211-00910	※ S-9 スナップリング	1	
1-10	0121-00608	※ M6×8 ボルト	1	
1-11	0126-00520	※ M5X20 六角穴付ボルト	1	
1-12	3356-11210	○ 刃受金具	1	
1-13	3356-11220	○ 刃押え金具	1	
1-14	3356-11230	○ M8 左ナット W	1	
1-15	0111-10512	M5X12 スクリュ SW	1	
2	3375-21100	メインパイプアッシ	1	
2-1	————	※ 防振ゴムブッシュ	5	————
2-2	3375-21150	※ シール(油漏れ防止)	1	
3	3356-25110	ドライブシャフト Φ6×1538	1	
4	3348-22101	Uハンドルブラケットアッシ(※印付)	1	
4-1	3348-22111	※ ブラケット (上)	1	
4-2	3348-22121	※ ブラケット (中)	1	
4-3	3348-22130	※ ブラケット (下)	1	
4-4	1128-00522	※ M5×22 六角穴付ボルト	2	
4-5	3353-00525	※ 5×25 六角穴付ボルト	4	
5	3355-22200	Uハンドル右アッシ(※印付)	1	
5-1	3355-22220	※ Uハンドル右	1	
5-2	3355-22331	※ 右グリップ	1	
5-3	3355-22340	※ ハンドルキャップ	1	
5-4	3366-22410	スロットルレバー	1	
5-5	3429-22520	スロットルワイヤ(72×970)	1	
5-6	3355-27320	コルゲートチューブ 7×500	1	
5-7	3355-31210	コードバンド	2	
6	3355-22300	Uハンドル左アッシ(※印付)	1	
6-1	3355-22210	※ Uハンドル左	1	
6-2	3355-22320	※ 左グリップ	1	
7-1	3355-27310	コルゲートチューブ 7×200	1	

図番	品番	部品名	個数	価格
8-1	3347-22210	リヤグリップ	1	
8-2	3347-22320	グリップバンド	2	
8-3	3347-22310	左グリップ	1	
8-4	3347-22320	グリップバンド	2	
9	3354-22300	ループハンドルアッシ(※印付)	1	
9-1	3354-22310	※ ループハンドル	1	
9-2	3354-22320	※ ループハンドルキャップ	1	
9-3	0111-40530	※ M5×30 スクリュ W	4	
9-4	0161-00540	※ M5 ナット	4	
10-1	3364-22410	スロットルレバー	1	
10-2	3431-22521	スロットルワイヤ(420X70)	1	
11	3353-21200	ハンカアッシ(※印付)	1	
11-1	3353-21210	※ ハンガリング	1	
11-2	3353-21230	※ クリップバンド	1	
11-3	0111-20520	※ M5×20 スクリュ SW, W	1	
11-4	0161-00540	※ M5 ナット	1	
12	3353-93202	セフティプレートASSY(※印付)	1	
12-1	3353-93212	※ セフティプレート	1	
12-2	3347-93231	※ プレートサドル	1	
12-3	3347-00525	※ 5×25 スクリュ	2	
	3353-93422	ショルダーバンド(新)	1	
	3364-91140	13-19 ボックスレンチ	1	
	3347-91140	10-8 スパナ	1	
	5111-91180	M4 六角レンチ	1	
	3123-91162	パーツ袋	1	
	3123-93411	移動時カバー(組)	1	
	3123-93450	ゴーグル	1	
	3112-92331	カルキット 255×40P箱入(OEM)	1	
	3364-99111	ショルダー式取説	1	
	3375-94100	型式ラベル	1	
	3353-94160	注意ラベル	1	



ショルダ一用（一休型） J233Z-YZU/YZR/YZ2

図番	品番	部品名	個数	価格	図番	品番	部品名	個数	価格
1-1	1236-11110	シリンダ	1		4-10	1235-32120	スペーサ	2	
1-2	1221-11122	シリンダPK	1		4-11	1127-34110	スパークプラグ (CJ-6Y)	1	
1-3	0127-00522	M5×22 六角穴付ボルト	2		4-12	1235-32330	コードコンプ	1	
1-4	1221-11131	インシュレータPK	1						
1-5	1235-11140	インシュレータ	1		5	1236-41000	リコイルASSY(※印付)	1	
1-6	0111-20520	M5×20 スクリュ SW, W	2		5-1	1128-41120	※ スパイラルSP	1	
1-7	1221-11151	キャブレタPK	1		5-2	1128-41130	※ リール	1	
1-8	1235-12110	マフラ	1		5-3	1128-41261	※ スクリュ (特殊)	1	
1-9	0126-00550	M5X50 六角穴付ボルト	2		5-4	1234-41210	※ スタータロープ	1	
1-10	1234-12130	マフラPK	1		5-5	1234-41220	※ スタータノブ	1	
1-11	1235-12180	プレート	1		5-6	1234-41230	※ ノブカラー	1	
1-12	0111-20416	M4×16 スクリュ SW, W	1		5-7	1234-41240	※ ノブスプリング	1	
1-13	1235-13110	シリンダカバー	1		5-8	1236-41250	※ ノブ W	1	
1-14	1127-53430	M/4X12 トラスタッピンズスクリュ	1		5-9	1235-30418	※ M4×18スクリュ SW, W	1	
1-15	1235-30418	M4×18スクリュ SW, W	1		5-10	1128-42001	※ プーリーASSY(O印付)	1	
1-16	1221-14130	ピストン	1		5-11	1128-41161	○ ラチェット	1	
1-17	1121-14110	ピストンリング クミ	1		5-12	1128-41150	○ リターンSP	2	
1-18	1121-14140	ピストンピン	1		5-13	1236-94100	リコイルラベル	2	
1-19	1126-14150	ピストンピンスナップリング	2		5-14	1138-42220	注意ラベル	2	
1-20	1234-14160	ピストンピンベアリング	1						
1-21	1121-14170	スラストW	2						
2-1	1221-21100	クランクケース(※印付)	1						
2-2	1229-21170	※ ノックピン	3						
2-3	0126-20530	5×30 六角穴SW, W	4						
2-4	1221-21131	クランクケースPK	1		6	1235-51000	燃料タンクASSY(※印付)	1	
2-5	0311-06001	6001 ベアリング	2		6-1	1226-51103	※ キャップアッシ(O印付)	1	
2-6	1221-24170	オイルシール(12-22-7)	1		6-2	1226-51200	○ ホルダアッシ	1	
2-7	1127-24160	オイルシール(12-28-7)	1		6-3	1221-51140	○ キャップPK	1	
2-8	0212-02812	R-28 スナップリング	1		6-4	1226-51170	○ フィルタ	1	
2-9	1221-21190	ガード	1		6-5	1234-51170	○ ストッパ	1	
2-10	0111-20514	M5×14 スクリュ SW, W	1		6-6	1221-51300	※ 燃料パイプコンプ	1	
2-11	1221-22110	クランクシャフトコンプ	1		6-7	1224-51400	※ フィルタアッシ	1	
2-12	3143-11140	半月キー (3×10)	1		6-8	1124-51360	※ クリップ	1	
					6-9	1227-30516	5×16 スクリュ SW W	1	
					6-10	0111-30516	M5×16 スクリュ SW, W	2	
					6-11	1221-51370	パイプクリップ	1	
3-1	1224-31110	クラッチシュ	2		7	1236-23200	ハウジングアッシ(※印付)	1	
3-2	1221-31150	クラッチW (8mm)	2		7-1	1235-23220	※ ドラム	1	
3-3	1121-31120	クラッチW (6mm)	2		7-2	0211-01210	※ スナップリング S-12	1	
3-4	1121-31130	クラッチボルト	2		7-3	1235-23420	ブラケット A	1	
3-5	1235-31140	クラッチSP	1		7-4	1235-23430	ブラケット B	1	
					7-5	1235-23410	防振ゴム	1	
4-1	1235-32210	ロータ	1		7-6	1128-00522	M5×22 六角穴付ボルト	2	
4-2	1135-23140	M/8 ナット W	1		7-7	0126-00510	M5X10 六角穴付ボルト	1	
4-3	1235-32141	コイルアッシ(※印付)	1		7-8	1234-23310	クランプ	1	
4-4	1235-32310	※ ハイテンションコード	1		7-9	0111-20520	M5×20 スクリュ SW, W	4	
4-5	1127-32430	※ 高圧コードキャップ	1						
4-6	1221-34140	※ コードグロメット	1						
4-7	1127-34120	※ プラグキャップ	1						
4-8	1235-34130	※ プラグキャップSP	1						
4-9	0126-20425	M4×25 六角穴付ボルト SW, W	2						

