

パーツ部品表

PARTS LIST

J231M-M2/MR/MU

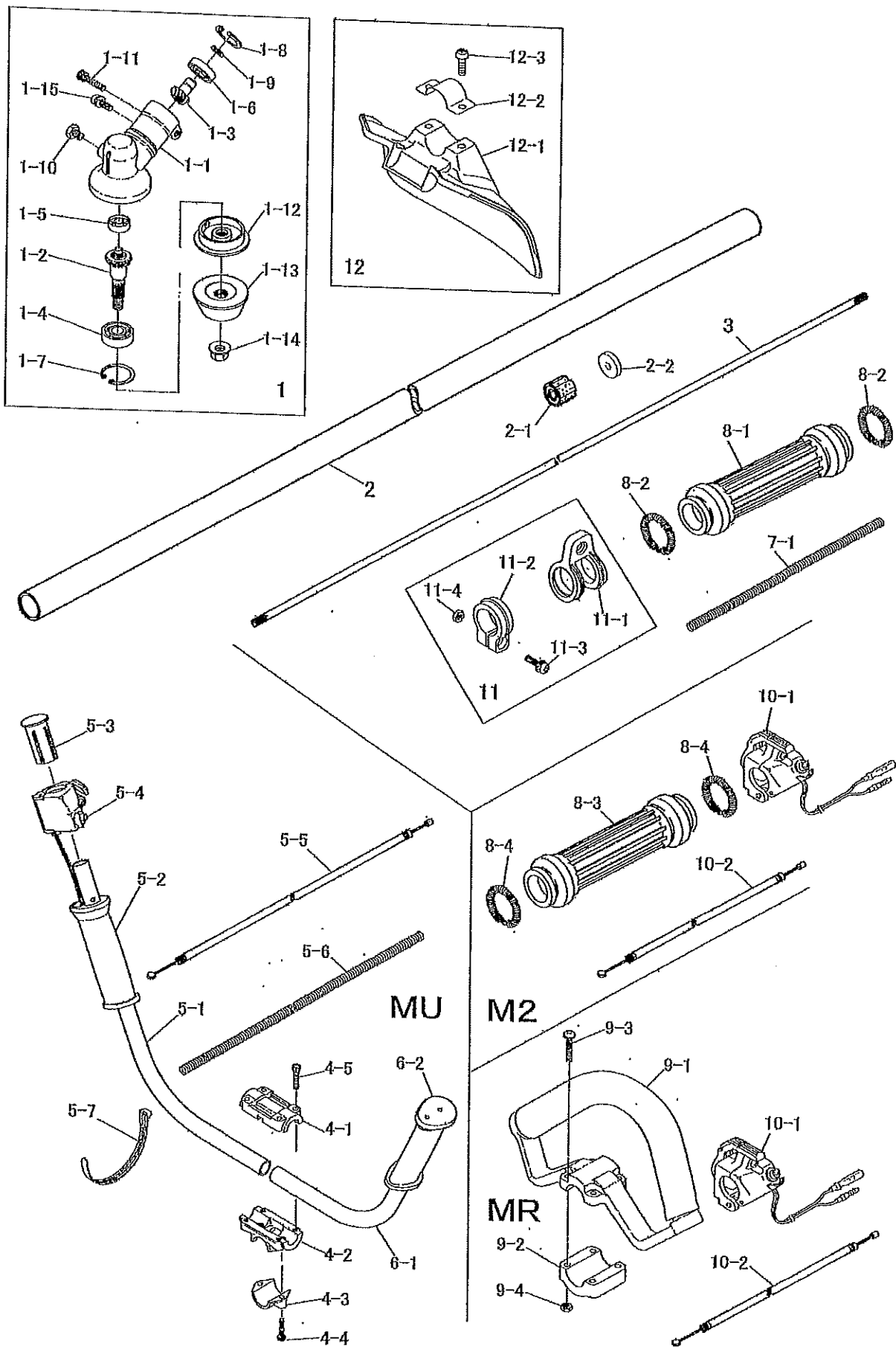
〒651-2404 神戸市西区岩岡町古郷1534
TEL 078(967)1481
FAX 078(967)3090

1. 本部品表は山田機械工業の純正部品表です。
2. 本部品は2014年10月1日より適用いたします。(本部品表適用と同時に従来の部品表を廃止します。)
3. 部品注文は図号送達をきけるため、本部品表に記載されている品番及び品名にてご注文下さい。

注 旧製品については旧部品表を参照してください。但し価格についてはお問い合わせください。

本価格表は改良のため予告なく品名および価格が変わる事があります。

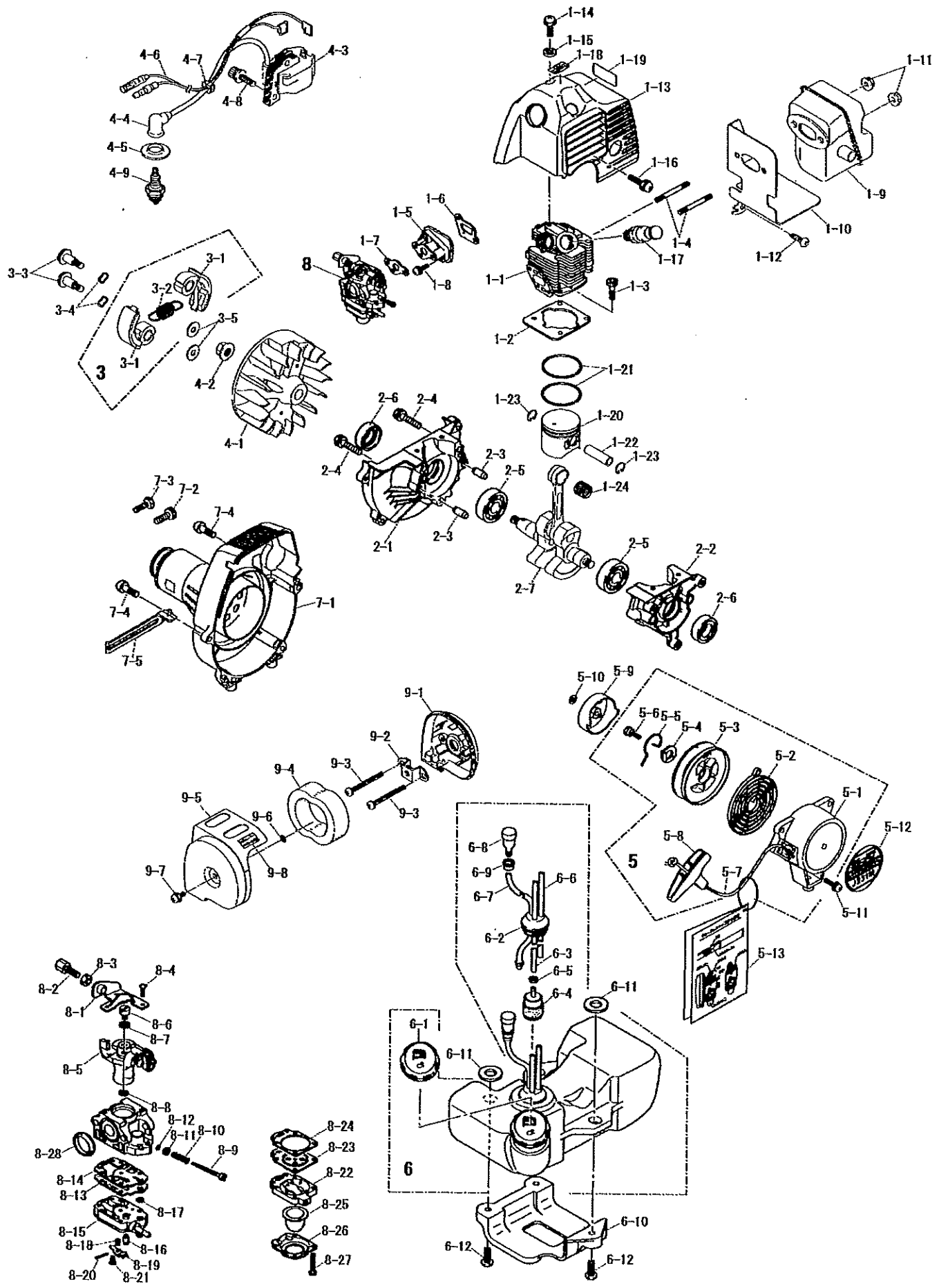
 山田機械工業株式会社



シヨルダー J231M-M2/MR/MU

図番	品番	部品名	個数	価格
1	3356-11002	ギヤケースASSY(※ O印付)	1	
	3356-11101	ギヤケースASSY(※印付)	1	
1-1	—	※ ギヤケース	1	—
1-2	—	※ ベベルギヤ(ギヤシャフト付)	1	—
1-3	—	※ ピニオンギヤ	1	—
1-4	0311-16000	※ 6000 NS ベアリング	1	
1-5	0311-00626	※ 626 ベアリング	1	
1-6	0311-30609	※ 609 Z ベアリング	1	
1-7	0212-02612	※ R-26 スナップリング	1	
1-8	0212-02412	※ R-24 スナップリング	1	
1-9	0211-00910	※ S-9 スナップリング	1	
1-10	0121-00608	※ M6×8 ボルト	1	
1-11	0126-00520	※ M5X20 六角穴付ボルト	1	
1-12	3356-11210	刃受金具	1	
	3356-11211	O 刃受け金具(新)	1	
1-13	3356-11220	刃押え金具	1	
	3356-11221	O 刃押え金具(新)	1	
1-14	3356-11230	O M8 左ナット W	1	
1-15	0111-10512	M5X12 スクリュ SW	1	
2	3367-21100	メインパイプコンプ(※印付)	1	
2-1	—	※ 防振ゴム プッシュ	5	—
2-2	3375-21150	シール(油漏れ防止)	1	
3	3356-25110	ドライブシャフト Φ6×1538 スプライン10	1	
4	3348-22101	UハンドルブラケットASSY(※印付)	1	
4-1	3348-22111	※ ブラケット (上)	1	
4-2	3348-22121	※ ブラケット (中)	1	
4-3	3348-22130	※ ブラケット (下)	1	
4-4	1128-00522	※ M5×22 六角穴付ボルト	2	
4-5	3353-00525	5×25 六角穴付ボルト	4	
5	3355-22200	Uハンドル右アッシ(※付)	1	
5-1	3355-22220	※ Uハンドル右	1	
5-2	3355-22331	※ 右グリップ	1	
5-3	3355-22342	※ ハンドルキャップ(新)	1	
5-4	3124-22410	スロットルレバー(リッド線1100)	1	
5-5	3429-22520	スロットルワイヤ(72×970)	1	
5-6	3355-27320	コルゲートチューブ 7×500	1	
5-7	3355-31210	コードバンド	2	
6	3355-22300	Uハンドル左Assy	1	
6-1	3355-22210	Uハンドル左	1	
6-2	3355-22320	左グリップ	1	
7-1	3355-27310	コルゲートチューブ 7×200	1	

図番	品番	部品名	個数	価格
8-1	3347-22210	リヤグリップ	1	
8-2	3347-22320	グリップバンド	2	
8-3	3347-22310	左グリップ	1	
8-4	3347-22320	グリップバンド	2	
9	3354-22300	ループハンドルASSY(※印付)	1	
9-1	3354-22310	※ ループハンドル	1	
9-2	3354-22320	※ ループハンドルキャップ	1	
9-3	0111-40530	※ M5×30 スクリュ W	4	
9-4	0161-00540	※ M5 ナット	4	
10-1	3353-22410	スロットルレバー(スイッチ付)3431-22	1	
10-2	3431-22521	スロットルワイヤ(420X70)	1	
11	3353-21200	ハンガASSY(※印付)	1	
11-1	3353-21210	※ ハンガリング	1	
11-2	3353-21230	※ クリップバンド	1	
11-3	0111-20520	※ M5×20 スクリュ SW, W	1	
11-4	0161-00540	※ M5 ナット	1	
12	3353-93201	セフティプレートアッシ(供給切れ)(※印付)	1	—
12-1	3353-93211	※ セフティプレート(供給切れ)	1	—
12-2	3347-93231	※ プレートサドル	1	
12-3	3347-00525	※ 5×25 スクリュ	2	
新	3353-93202	セフティプレートアッシ(※印付)	1	
	3353-93212	※ セフティプレート	1	
	3347-93232	※ サドル	1	
	0122-20615	※ 6×15 ボルト SW・W	2	
	3353-93422	シヨルダーバンド(新)	1	
	3364-91140	13-19 ボックスレンチ	1	
	3347-91140	10-8 スパナ	1	
	5111-91180	M4 六角レンチ	1	
	3123-91162	パーツ袋	1	
	3123-93411	移動時カバー(組)	1	
	3123-93450	ゴーグル	1	
	3112-92331	カルリッタ 255×40P箱入(OEM)	1	
	3353-99115	シヨルダー式刈払機取扱説明書	1	
	3367-94100	型式名ラベル	1	
	3353-94160	注意ラベル	1	



シヨルダー J231M-M2/MR/MU

図番	品番	部品名	個数
1-1	1439-11110	シリンダ	1
1-2	1423-11120	シリンダガスカート	1
1-3	0126-00516	M5X16 六角穴付ボルト	4
1-4	1441-11180	M5×40 スタッドボルト	2
1-5	1437-11140	インシュレータ(※印付)	1
1-6	1423-11130	※ インシュレータPK	1
1-7	1431-11150	※ キャブレタPK B	1
1-8	0111-20520	M5×20 スクリュ SW, W	2
1-9	1439-12110	マフラ	1
1-10	1439-12130	マフラPK	1
1-11	1321-12170	M5フランジナット	2
1-12	1439-12150	M5×10 タップンスクリュ	1
1-13	1439-13110	シリンダカバー	1
1-14	0111-30520	M5×20 スクリュ SW, W 大	1
1-15	1439-13130	ワッシャ	1
1-16	1333-30520	M5X20 スクリュ SW, W	1
1-17	1439-11160	デコンパバルブ	1
1-18	1439-13150	デコンラベル	1
1-19	1439-13160	デコン注意ラベル	1
1-20	1439-14130	ピストン	
1-21	1439-14110	ピストンリング(組)	
1-22	1321-14140	ピストンピン	
1-23	1321-14150	スナップリングピストンピン	
1-24	1321-14160	ベアリングピストンピン	
2-1	1439-21110	クランクケース F側	1
2-2	1439-21120	クランクケース R側	1
2-3	1423-21180	ダウエルピン(クランクケース)	2
2-4	1436-10525	M5X25 スクリュ SW	3
2-5	1439-06000	6000 ベアリング	2
2-6	1439-24170	オイルシール	2
2-7	1439-22110	クランクシャフトコンプ	1
3	1427-31100	クラッチASSY(※印付)	1
3-1	1427-31110	※ クラッチシュ	2
3-2	1321-31140	※ クラッチSP	1
3-3	1427-31130	クラッチボルト	2
3-4	1423-31150	8mm ウェーブ W	2
3-5	1423-31120	6mm クラッチ W	2

図番	品番	部品名	個数	価格
4-1	1439-32110	ロータ	1	
4-2	1439-32310	M6 ナット	1	
4-3	1443-32140	イグニッションコイル(※印付)	1	
4-4	1331-34120	※ プラグキャップ SP付	1	
4-5	1423-34120	プラグキャップカバー	1	
4-6	1439-35120	リードワイヤ	1	
4-7	1423-34140	グロメット	1	
4-8	1439-30416	M4X16 スクリュ SW, W	2	
4-9	1331-34110	点火プラグ BM6A	1	
5	1439-41000	リコイルASSY(※印付)	1	
5-1	1439-41110	※ スタータケース	1	
5-2	1439-41120	※ スパイラルSP	1	
5-3	1439-41130	※ リール	1	
5-4	1439-41160	※ カラー	1	
5-5	1439-41140	※ アーム	1	
5-6	1439-41260	※ スクリュ(特殊)	1	
5-7	1439-41210	※ スタータロープ	1	
5-8	1439-41220	※ スタータノブ	1	
5-9	1333-42111	スタータプーリ	1	
5-10	1423-20516	5×16 スクリュ SW W	1	
5-11	1441-94100	リコイルラベル	1	
5-12	1437-53610	操作要領エフ	1	
6	1451-51000	燃料タンクASSY(※印付)	1	
6-1	1437-51100	※ タンクキャップアッシ	1	
6-2	1437-51350	※ グロメット(3ツ穴)	1	
6-3	1423-51340	※ 燃料ゴムホース	1	
6-4	1423-51400	※ 燃料フィルタ	1	
6-5	1326-51440	※ ブッシュ	1	
6-6	1439-52140	※ リターンパイプ(80)	1	
6-7	1437-51380	※ プリーザパイプ(100)	1	
6-8	1437-51390	※ プリーザ	1	
6-9	1321-52150	※ パイプクリップ	1	
6-10	1439-52150	エンジンスターンド	1	
6-11	1439-52160	パッド	3	
6-12	1439-52170	M5×20 タップンスクリュ	3	
7-1	1443-23200	ハウジングアッシ		
7-2	0126-00520	M5X20 六角穴付ボルト	1	
7-3	0111-10512	M5X12 スクリュ SW	1	
7-4	1439-23240	M5×18 タップンスクリュ 黒	4	
7-5	1439-36120	コードクランプ	1	

