

部品表

PARTS LIST

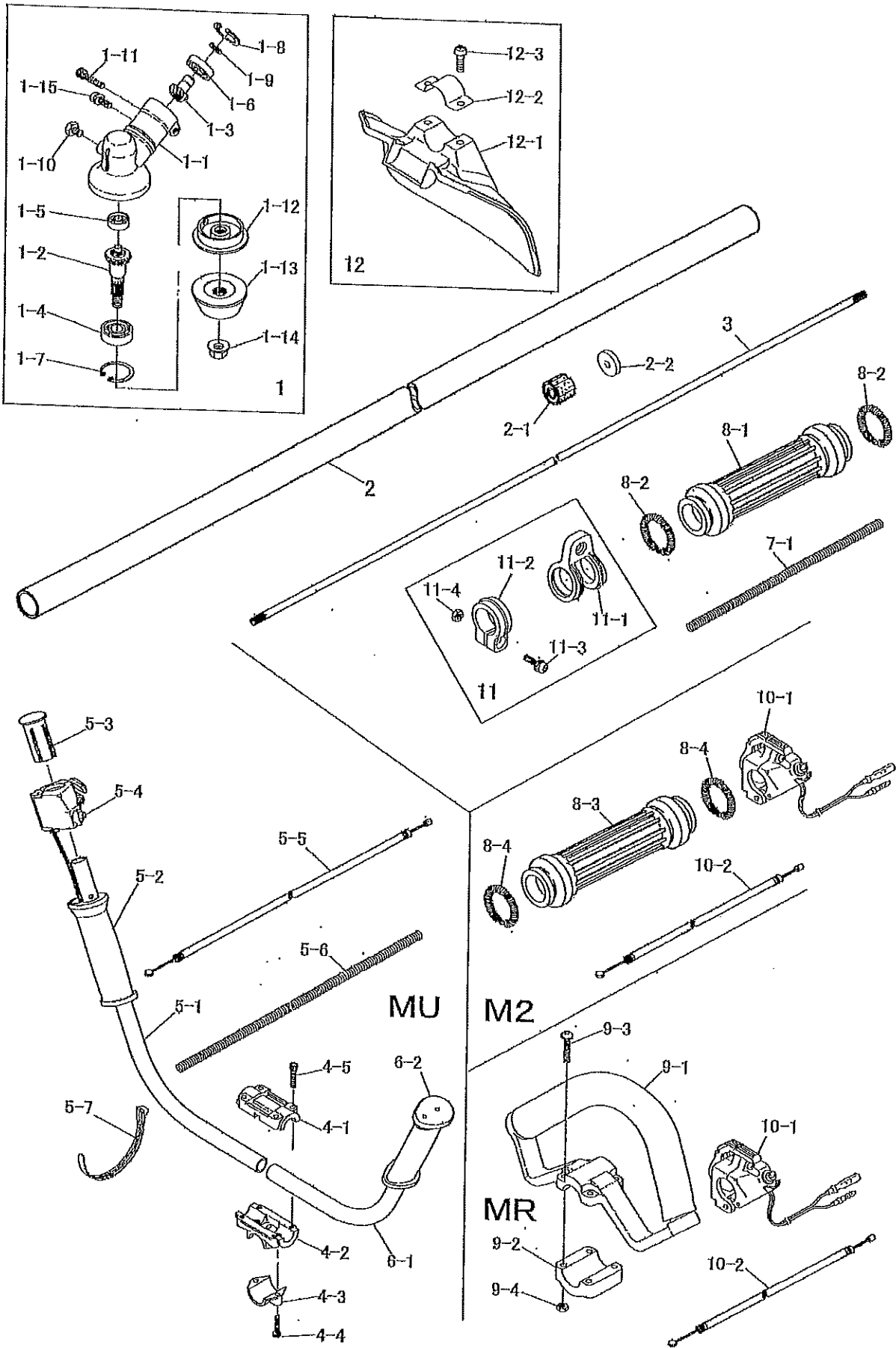
J21M-M2/MR/MU

〒661-2404 神戸市西区岩岡町古郷1534
TEL 078(967)1481
FAX 078(967)3090

1. 本部品表は山田機械工業の真正部品表です。
2. 本部品は2014年10月1日より適用いたします。(本部品表適用と同時に従来の部品表を廃止します。)
3. 部品注文は図号復をきけるため、本部品表に記載されている品番及び品名にてご注文下さい。

注 旧製品については旧部品表を参照してください。相し価格についてはお問い合わせください。

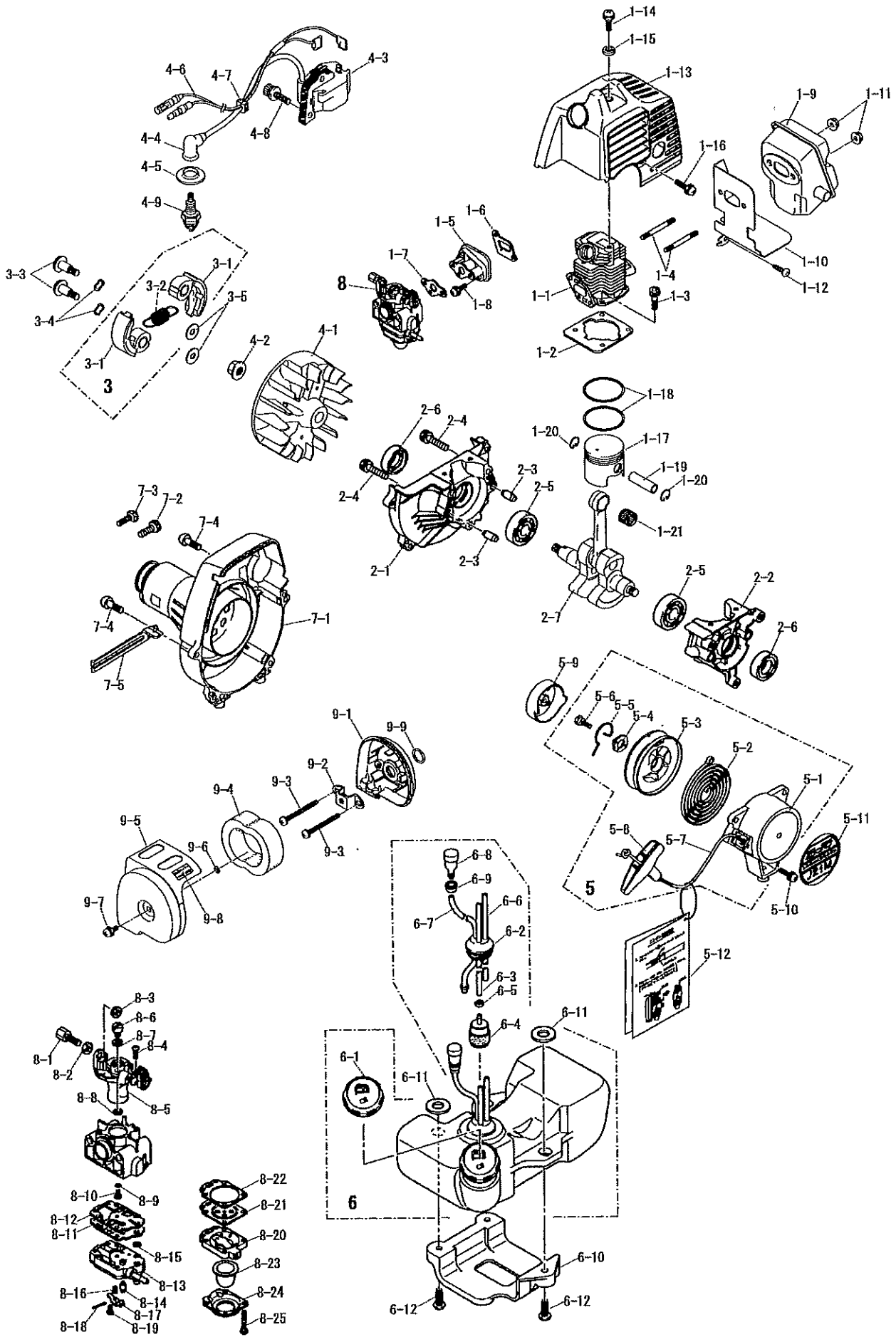
本価格表は改定のため予告なく、品名および価格が変動する場合があります。



シオルダー J21M-M2/MR/MU

図番	品番	部品名	個数	価格
1	3356-11002	ギヤケースASSY(※ O印付)	1	
	3356-11101	ギヤケースASSY(※印付)	1	
1-1	—	※ギヤケース	1	—
1-2	—	※ベベルギヤ(ギヤシャフト付)	1	—
1-3	—	※ピニオンギヤ	1	—
1-4	0311-16000	※6000 NS ベアリング	1	
1-5	0311-00626	※626 ベアリング	1	
1-6	0311-30609	※609 Z ベアリング	1	
1-7	0212-02612	※R-26 スナップリング	1	
1-8	0212-02412	※R-24 スナップリング	1	
1-9	0211-00910	※S-9 スナップリング	1	
1-10	0121-00608	※M6×8 ボルト	1	
1-11	0126-00520	※M5X20 六角穴付ボルト	1	
1-12	3356-11210	刃受金具	1	
	3356-11211	O 刃受け金具(新)	1	
1-13	3356-11220	刃押え金具	1	
	3356-11221	O 刃押え金具(新)	1	
1-14	3356-11230	O M8 左ナット W	1	
1-15	0111-10512	M5X12 スクリュ SW	1	
2	3367-21100	メインパイプコン(※印付)	1	
2-1	—	※防振ゴム ブッシュ	5	—
2-2	3375-21150	シール(油漏れ防止)	1	
3	3356-25110	ドライブシャフト Φ6×1538 スプライン10	1	
4	3348-22101	UハンドルブラケットASSY(※印付)	1	
4-1	3348-22111	※ブラケット (上)	1	
4-2	3348-22121	※ブラケット (中)	1	
4-3	3348-22130	※ブラケット (下)	1	
4-4	1128-00522	※M5×22 六角穴付ボルト	2	
4-5	3353-00525	5×25 六角穴付ボルト	4	
5	3355-22200	Uハンドル右アッ(※付)	1	
5-1	3355-22220	※Uハンドル右	1	
5-2	3355-22331	※右グリップ	1	
5-3	3355-22342	※ハンドルキャップ(新)	1	
5-4	3124-22410	スロットルレバー(リド線1100)	1	
5-5	3429-22520	スロットルワイヤ(72×970)	1	
5-6	3355-27320	コルゲートチューブ 7×500	1	
5-7	3355-31210	コードバンド	2	
6	3355-22300	Uハンドル左Assy	1	
6-1	3355-22210	Uハンドル左	1	
6-2	3355-22320	左グリップ	1	
7-1	3355-27310	コルゲートチューブ 7×200	1	

図番	品番	部品名	個数	価格
8-1	3347-22210	リヤグリップ	1	
8-2	3347-22320	グリップバンド	2	
8-3	3347-22310	左グリップ	1	
8-4	3347-22320	グリップバンド	2	
9	3354-22300	ループハンドルASSY(※印付)	1	
9-1	3354-22310	※ループハンドル	1	
9-2	3354-22320	※ループハンドルキャップ	1	
9-3	0111-40530	※M5×30 スクリュ W	4	
9-4	0161-00540	※M5 ナット	4	
10-1	3353-22410	スロットルバー(スイッチ付)3431-22	1	
10-2	3431-22521	スロットルワイヤ(420X70)	1	
11	3353-21200	ハンガASSY(※印付)	1	
11-1	3353-21210	※ハンガリング	1	
11-2	3353-21230	※クリップバンド	1	
11-3	0111-20520	※M5×20 スクリュ SW, W	1	
11-4	0161-00540	※M5 ナット	1	
12	3353-93201	セフティプレートアッ(供給切れ)(※印付)	1	—
12-1	3353-93211	※セフティプレート(供給切れ)	1	—
12-2	3347-93231	※プレートサドル	1	
12-3	3347-00525	※5×25 スクリュ	2	
新	3353-93202	セフティプレートアッ(※印付)	1	
	3353-93212	※セフティプレート	1	
	3347-93232	※サドル	1	
	0122-20615	※6×15 ボルト SW-W	2	
	3353-93422	シオルダーバンド(新)	1	
	3364-91140	13-19 ボックスレンチ	1	
	3347-91140	10-8 スパナ	1	
	5111-91180	M4 六角レンチ	1	
	3123-91162	パーツ袋	1	
	3123-93411	移動時カバー(組)	1	
	3123-93450	ゴーグル	1	
	3112-92331	カルキット 255×40P箱入(OEM)	1	
	3353-99115	シオルダー式刈払機取扱説明書	1	
	3367-94100	型式名ラベル	1	
	3353-94160	注意ラベル	1	



ショルダー J21M-M2/MR/MU

図番	品番	部品名	個数	価格
1-1	1441-11110	シリンダ	1	
1-2	1423-11120	シリンダガスケット	1	
1-3	0126-00516	M5X16 六角穴付ボルト	4	
1-4	1441-11180	M5×40 スタッドボルト	2	
1-5	1437-11140	インシュレータ(*印付)	1	
1-6	1423-11130	* インシュレータPK	1	
1-7	1431-11150	* キャブレタPK B	1	
1-8	0111-20520	M5×20 スクリュ SW, W	2	
1-9	1441-12110	マフラ	1	
1-10	1441-12130	マフラPK	1	
1-11	1321-12170	M5フランジナット	2	
1-12	1439-12150	M5×10 タップンスクリュ	1	
1-13	1441-13110	シリンダカバー	1	
1-14	0111-30520	M5×20 スクリュ SW, W	1	
1-15	1439-13130	ワッシャ	1	
1-16	1333-30520	M5X20 スクリュ SW, W	1	
1-17	1441-14130	ピストン	1	
1-18	1441-14110	ピストンリング(組)	1	
1-19	1441-14140	ピストンピン	1	
1-20	1441-14150	ピストンピンスナップリン	2	
1-21	1441-14160	ピストンピンベアリング	1	
2-1	1439-21110	クランクケース F側	1	
2-2	1439-21120	クランクケース R側	1	
2-3	1423-21180	ダウエルピン(クランクケース)	2	
2-4	1436-10525	M5X25 スクリュ SW	3	
2-5	1439-06000	6000 ベアリング	2	
2-6	1439-24170	オイルシール	2	
2-7	1439-22110	クランクシャフトコンプ	1	
3	1441-31100	クラッチASSY(*印付)	1	
3-1	1441-31110	* クラッチシュ	2	
3-2	1321-31140	* クラッチSP	1	
3-3	1427-31130	クラッチボルト	2	
3-4	1423-31150	8mm ウェーブ W	2	
3-5	1423-31120	6mm クラッチ W	2	
4-1	1439-32110	ロータ	1	
4-2	1439-32310	M6 ナット	1	
4-3	1443-32140	イグニッションコイル(*印付)	1	
4-4	1331-34120	* プラグキャップ SP付	1	
4-5	1423-34120	プラグキャップカバー	1	
4-6	1439-35120	リードワイヤ	1	
4-7	1423-34140	グロメット	1	
4-8	1439-30416	M4X16 スクリュ SW, W	2	
4-9	1331-34110	点火プラグ BM6A	1	

図番	品番	部品名	個数	価格
5	1439-41000	リコイルASSY(*印付)	1	
5-1	1439-41110	* スタータケース	1	
5-2	1439-41120	* スパイラルSP	1	
5-3	1439-41130	* リール	1	
5-4	1439-41160	* カラー	1	
5-5	1439-41140	* アーム	1	
5-6	1439-41260	* スクリュ(特殊)	1	
5-7	1439-41210	* スタータロープ	1	
5-8	1439-41220	* スタータノブ	1	
5-9	1333-42111	スタータプーリ	1	
5-10	1423-20516	5×16 スクリュ SW W	1	
5-11	1441-94100	リコイルラベル	1	
5-12	1437-53610	操作要領エフ	1	
6	1441-51000	燃料タンクASSY(*印付)	1	
6-1	1437-51100	* タンクキャップアッシ	1	
6-2	1437-51350	* グロメット(3ツ穴)	1	
6-3	1423-51340	* 燃料ゴムホース	1	
6-4	1423-51400	* 燃料フィルタ	1	
6-5	1326-51440	* ブッシュ	1	
6-6	1439-52140	* リターンパイプ(80)	1	
6-7	1437-51380	* プリーザパイプ(100)	1	
6-8	1437-51390	* プリーザ	1	
6-9	1321-52150	* パイプクリップ	1	
6-10	1439-52150	エンジンスタンド	1	
6-11	1439-52160	パッド	3	
6-12	1439-52170	M5×20 タップンスクリュ	3	
7-1	1441-23200	ハウジングアッシ(年限切れ)	1	—
7-2	0126-00520	M5X20 六角穴付ボルト	1	
7-3	0111-10512	M5X12 スクリュ SW	1	
7-4	1439-23240	M5×18 タップンスクリュ 黒	4	
7-5	1439-36120	コードクランプ	1	

シオルダー J21M-M2/MR/MU

図番	品番	部品名	個数	価格
8	1441-53000	キャブレタASSY(※印付)	1	
8-1	1435-53140	※ アジャストスクリュ	1	
8-2	1326-53130	※ AJ ナット	1	
8-3	1441-53160	※ ナット	1	
8-4	1441-53230	※ M3×10 タップンスクリュ W	2	
8-5	1441-53210	※ スロットルバルブ	1	
8-6	1326-53190	※ ワイヤホルダ(スイベル)	1	
8-7	1433-53230	※ ワッシャ	1	
8-8	1326-53220	※ クリップ	1	
8-9	1326-53240	※ Oリング(キカキ)	1	
8-10	1441-53250	※ メインジェット	1	
8-11	1326-53270	※ ポンプダイヤフラム	1	
8-12	1441-53260	※ ポンプPK	1	
8-13	1423-53320	※ ボンボディASSY(O印付)	1	
8-14	1326-53410	○ ニードルバルブ	1	
8-15	1326-53310	○ スクリーンポンプ	1	
8-16	1423-53420	○ ヒンジSP	1	
8-17	1326-53430	○ レバーヒンジ	1	
8-18	1326-53440	○ ピン ヒンジ	1	
8-19	1326-53450	○ スクリュヒンジピン	1	
8-20	1326-53351	※ ダイアフラムボディ	1	
8-21	1326-53340	※ ダイアフラムメーン	1	
8-22	1326-53331	※ メーンダイヤフラムPK	1	
8-23	1326-53360	※ プライマポンプ	1	
8-24	1326-53371	※ カバープライマポンプ	1	
8-25	1425-00324	※ M3X24 スクリュ	4	
9-1	1437-54140	クリーナケース	1	
9-2	1326-54150	ブラケット	1	
9-3	0111-10550	M5X50sw.w(0111-20550)	2	
9-4	1423-54130	クリーナエレメント	1	
9-5	1437-54110	クリーナカバー(※印付)	1	
9-6	1428-54280	※ Oリング	1	
9-7	0111-30512	※ M5×12 スクリュ SW, W	1	
9-8	1437-54170	※ 始動ラベル	1	
9-9	1441-54160	O リング	1	

図番	品番	部品名	個数	価格
		旧ハウジング		
7-1	1439-23210	ハウジング	1	
7-2	1439-23220	ドラム	1	
7-3	0211-01010	S-10 スナップリング	1	
7-4	1439-23410	防振ゴム(供給切れ)	1	—
7-5	1439-23420	ストッパ (旧型用)	2	
7-6	0126-00520	M5X20 六角穴付ボルト	1	
7-7	0111-10512	M5X12 スクリュ SW	1	
7-8	1439-23240	M5×18 タップンスクリュ 黒	4	

