


部品表

GTw GTR_T GT2_T
GTCw GTCLw

 山田機械工業株式会社
〒651-2404 神戸市西区岩岡町古郷1534
TEL 078(967)1481
FAX 078(967)3090

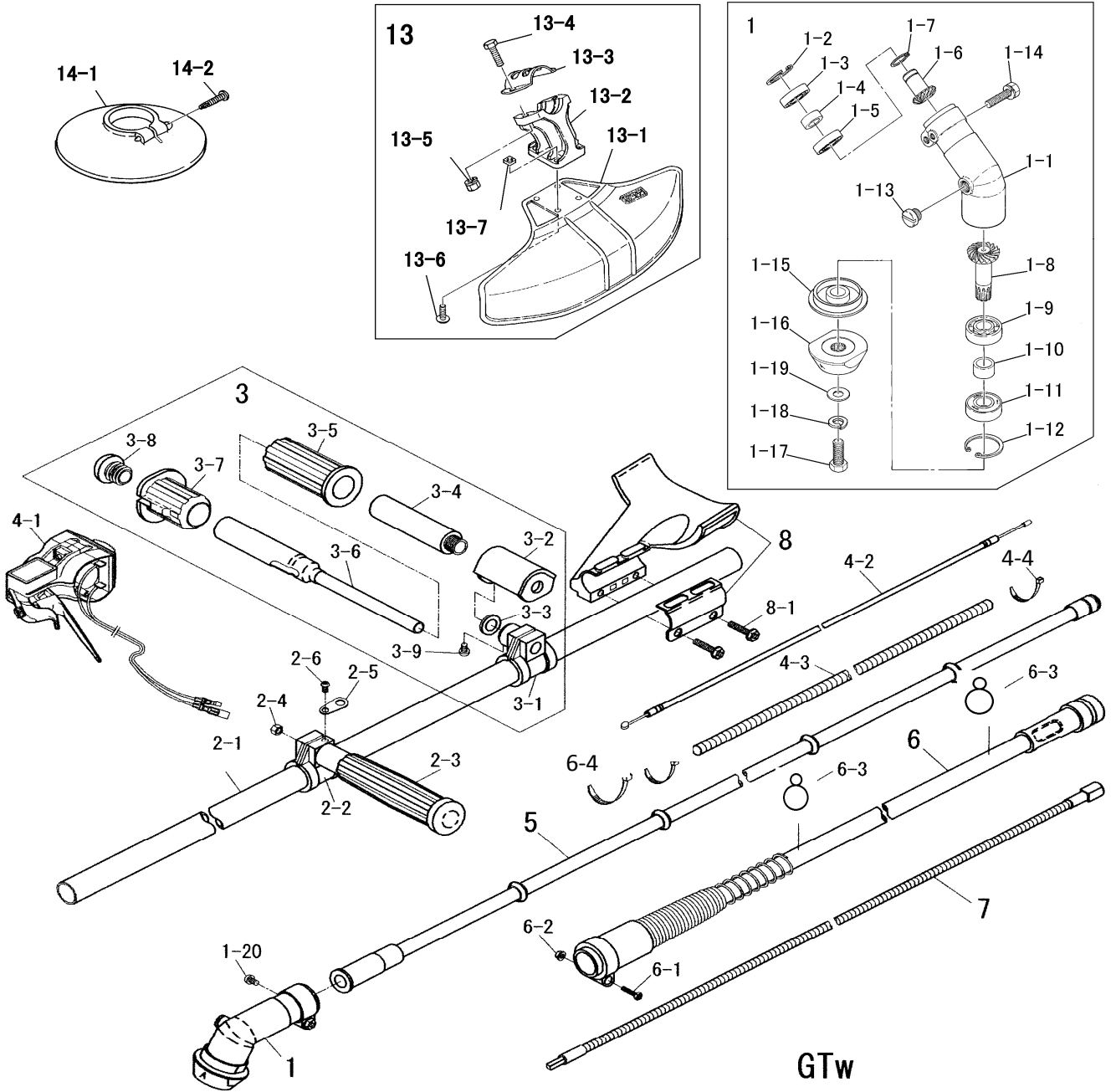
1. 本部品表は山田機械工業の純正部品表です。
2. 本部品は 2014 年 4 月 1 日 より適用いたします。（本部品表適用と同時に従来の部品表を廃止します。）
3. 部品注文は誤発送をさけるため、本部品表に記載されている品番及び品名にてご注文下さい。
4. 次に記載された機種種の補給部品は、年限切れのため補給を打ち切らせていただきます。
74C. 74H II. 74HF. 74HF I. 76P. 78F. 80L. AA. AF. AF I. AF II. AFT. AL. AX. AX II. CM. CP10. CP15. AB. C120L. C II. CA. CB. CB II. CF. CF II. DA. E. E I. E I B. E I F. E I FB. E II. EL. ELB. GAL. GALB. GF. GLL. K. K II F. K II T. R. V. VKT. VT. B3M. BD. BMs. BXs. BXs-30. S1K. DK. DM. ECS5. F21DM. F2DM. F2K. F2M. F3Z. FKs. G21M. G21Mp. G24M. G24Mp. G2K. G2X. G2Z. GKs. GMs. CX. CXs. K21M. K2Xs. K2Z. KG. KGR. KGs. KL. KX. KXs. L4M. LXs-40. NK. NKR. NY. SD. SDR. SET-20. SETR-20. V2K. V2M. F2M. S2Z. V260M

部品表の見方

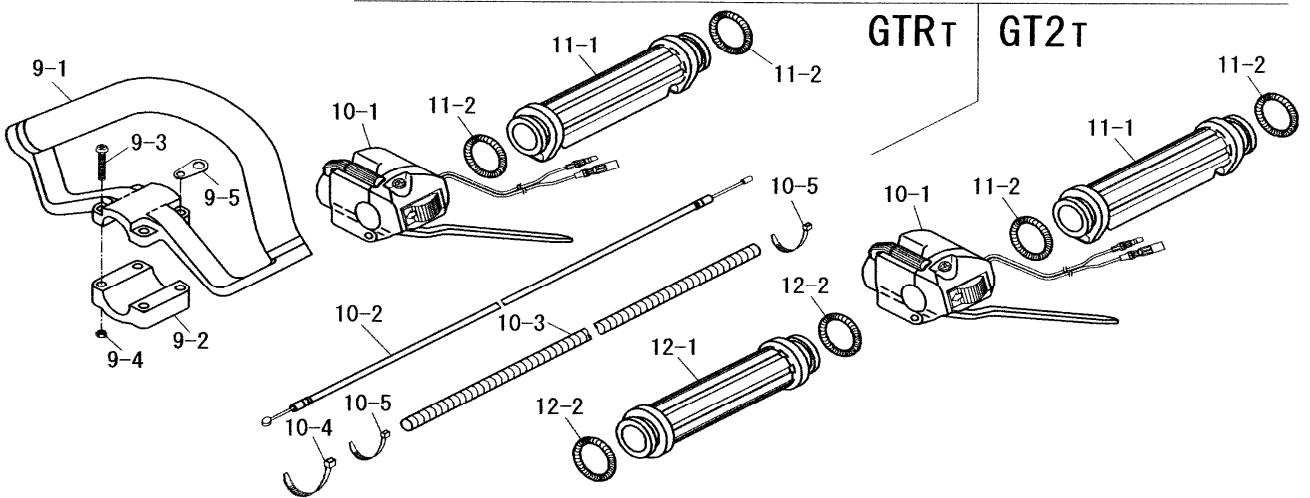
- 品番欄及び、単価欄の横線は単品では補給いたしません。
- ※ 単価で補給いたしません。
- 旧製品に使用可能で、その部品の代わりに補給する場合があります。
- 3 (太字) アッセンブリ部品
- アッシ アッセンブリ部品
- SW バネ座金
- W 平座金
- AJ アジャスタ
- SP コイルバネ
- PK パッキン又はガスケット
- ボルト 六角ボルト

注 旧製品については旧部品表を参照して下さい。但し価格についてはお問い合わせください。

本価格は改良のため予告なく品名及び価格が変わることがあります。



GTW

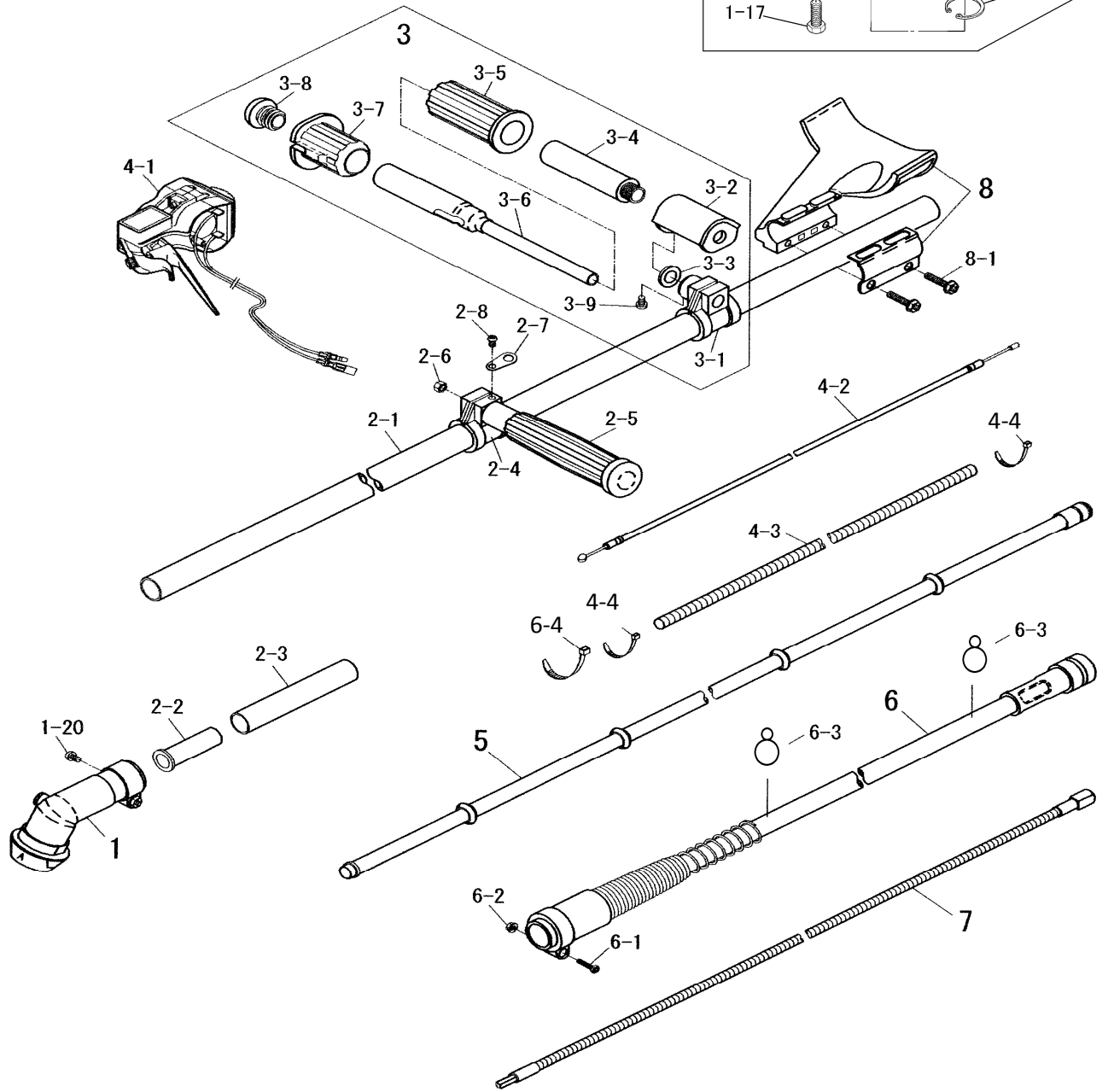
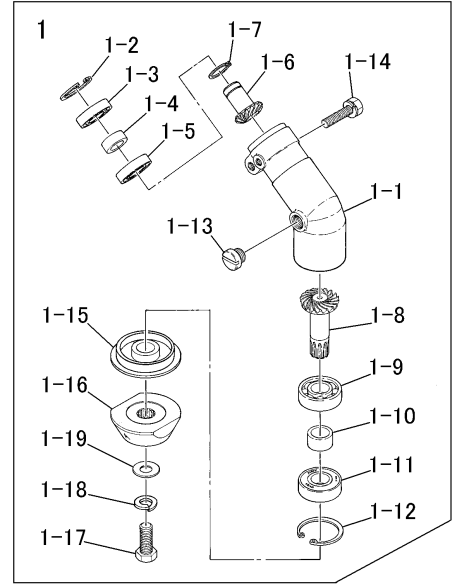
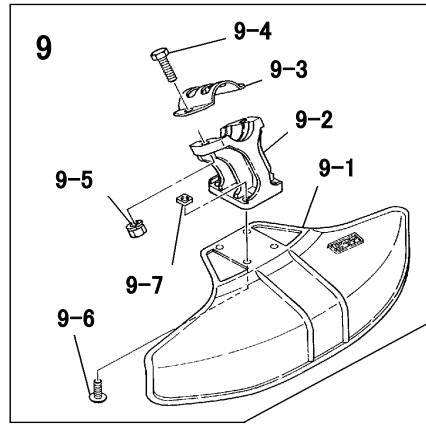
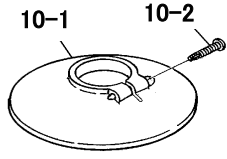


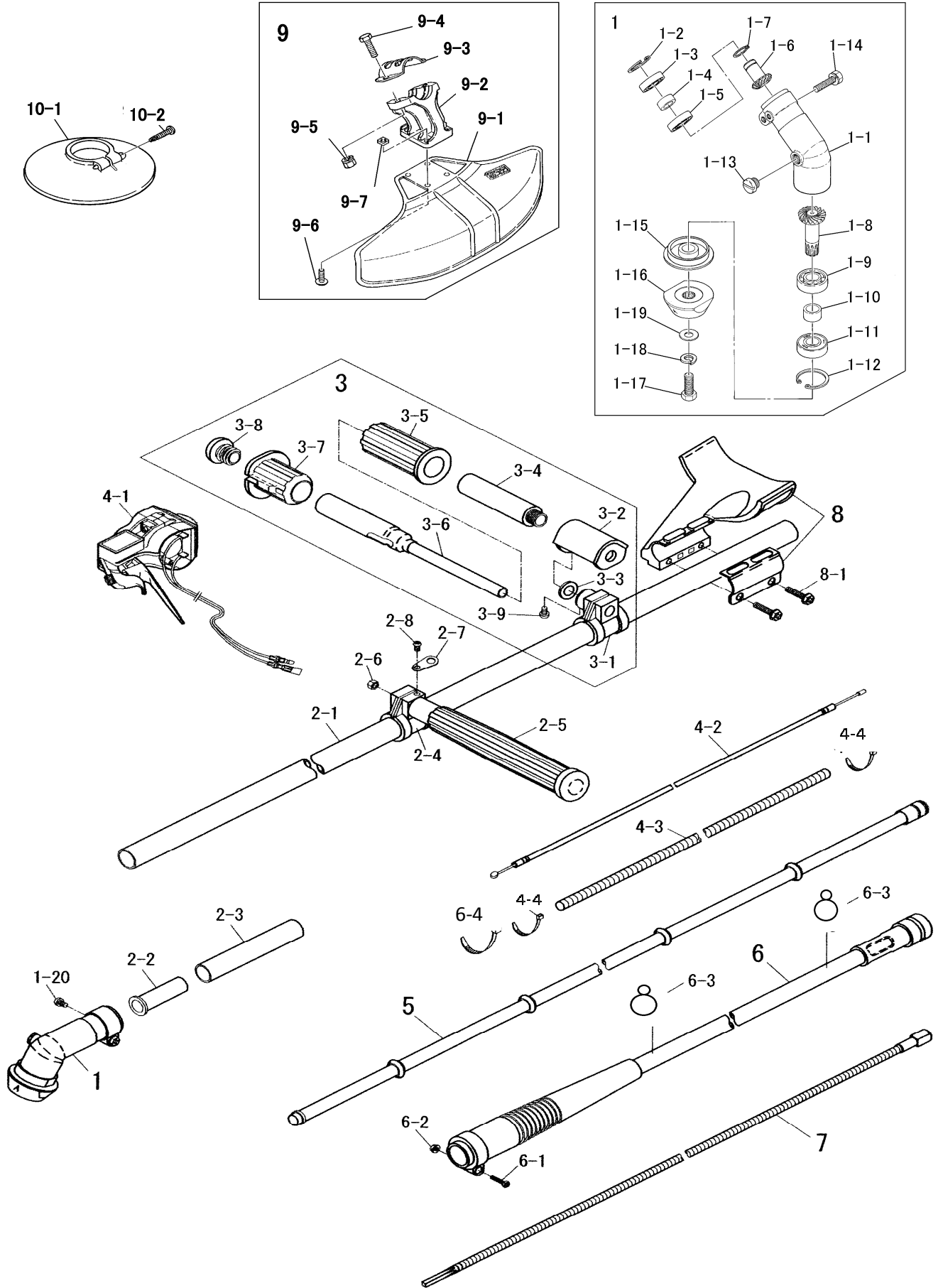
背負棒

GTW/GTRT/GT2T

図番	品番	部品名	個数	価格
1	3146-11001	ギヤケースASSY(※ ○印付)	1	
	3146-11101	ギヤケースASSY(※印付)	1	
1-1	3146-11111	※ ギヤケース	1	
1-2	0217-02412	※ (IRTW-24)スナップリング	1	
1-3	0311-36901	※ 6901 Z ベアリング	1	
1-4	3156-11130	※ 12-16-6 カラー	1	
1-5	0311-06901	※ 6901 ベアリング	1	
1-6	3146-11121	※ ピニオンギヤ	1	
1-7	0211-01210	※ S-12 スナップリング	1	
1-8	3146-11160	※ ベベルギヤ	1	
1-9	0311-06001	※ 6001 ベアリング	1	
1-10	3146-11130	※ 12-16-9 カラー	1	
1-11	0311-26001	※ ベアリング6001-2NSE	1	
1-12	0212-02812	※ R-28 スナップリング	1	
1-13	3143-11180	※ グリスプラグ M-10	1	
1-14	0122-30625	※ M6×25 十字穴付六角ボルト SW.W	1	
1-15	3341-11211	○ 刃受金具	1	
1-16	3112-11220	○ 刃押え金具 (刃押え下)	1	
1-17	3156-11231	○ M8X22左ボルト SW左 W 付き	1	
1-18	3143-11240	M8 SW 左	1	
1-19	0171-00812	M8 平ワッシャ(小)	1	
1-20	0111-10508	M5×8 スクリュー SW	1	
2-1	3156-21110	桿本体(φ24xL1400)	1	
2-2	3171-22111	左手スライド	1	
2-3	3143-22211	グリッパ	1	
2-4	0161-00880	M8×H8 ナット	1	
2-5	3129-22121	吊りゴムハンガー	1	
2-6	0181-00512	M5×12Aフランジタッピングネジ	1	
★	3189-22100	右手スライドASSY ★付	1	
3	3189-22700	★ 右手ハンドルASSY ※付	1	
3-1	3189-22110	※ スライド 右	1	
3-2	3124-22710	※ アダプター	1	
3-3	3124-22790	※ 平座金(12X21Xt2.5)	1	
3-4	3124-22720	※ 締付ハンドル	1	
3-5	3124-22810	※ 締付グリッパ	1	
3-6	3124-22750	※ 固定ハンドル	1	
3-7	3124-22820	※ 固定グリッパ	1	
3-8	3124-22830	※ キャップ	1	
3-9	0111-00506	※ M5X6 スクリュー	1	
4-1	3124-22411	※ スロットルレバー(W) L=1280	1	
4-2	3124-55111	※ スロットルワイヤ(72x1280)	1	
4-3	3124-27320	※ コルゲートチューブφ7×1000	1	
4-4	3394-31210	※ 結束バンド(2×80黒)	2	
	3355-31210	※ コードバンド	1	
5	3156-24101	インナーパイプAssy L1381	1	
6	3189-31000	ジャバラアッパ(※付)	1	
6-1	0122-00525	※ M5X25 十字穴付六角ボルト	1	
6-2	0162-00555	※ M5 フランジ付ナット	1	
6-3	3119-31214	ワイヤークランプ(鉄製)新	2	

図番	品番	部品名	個数	価格
7	3137-25100	フレキシアフアッパ φ8×2236	1	
8	3156-22501	アームスティアッパ(※付)	1	
8-1	0122-30625	※ M6×25 十字穴付六角ボルト SW.W	2	
9	3354-22300	ループハンドルアッパ ※付	1	
9-1	3354-22310	※ ループハンドル	1	
9-2	3354-22320	※ ループハンドルキャップ	1	
9-3	0111-40530	※ M5×30 スクリュー W	4	
9-4	0161-00540	※ M5 ナット	4	
9-5	3129-22121	吊りゴムハンガー	1	
10-1	3191-22411	スロットルレバー(シドリ)(T) L=1100新	1	
10-2	3124-55110	スロットルワイヤ 72×1100 MYR用	1	
10-3	3124-27320	コルゲートチューブφ7×1000	1	
10-4	3355-31210	コードバンド	1	
10-5	3394-31210	結束バンド(2×80黒)	2	
11-1	3347-22210	リヤグリッパ GTR/GT2用	1	
11-2	3347-22320	グリッパバンド	2	
12-1	3347-22310	左グリッパ GT2用	1	
12-2	3347-22320	グリッパバンド	2	
13	3146-93200	セフティプレートAssy ※付	1	
13-1	3114-93210	※ セフティプレート	1	
13-2	3143-93220	※ プレートスティ	1	
13-3	3146-93230	※ プレートサドル	1	
13-4	0122-30625	※ M6×25 十字穴付六角ボルト SW.W	2	
13-5	0163-00630	※ M6 四角ナット	2	
13-6	0114-00516	※ M5X16トラスクリュー	4	
13-7	0163-00523	※ M5 四角ナット	4	
14-1	3117-93301	草巻付防止カバー	1	
14-2	3117-93330	M5×25 タッピングスクリュー	1	
	3143-91120	38 mm 片口スパナ	1	
	3353-91140	13mmボックスレンチ	1	
	3112-93430	ビーバーグリス	1	
	3123-91162	パーツ袋	1	
	3123-93411	移動時カバー(組)	1	
	3171-93421	吊りゴムひも(新)吊りゴムハンガー仕様L700	1	
	3123-93451	ゴーグル(メガネタイプ)	1	
	3112-92331	カルミッタ 255×40P箱入(OEM)	1	
	3121-99110	背負式刈払機取扱説明書	1	
	3189-94100	型式名ラベル	1	
	3911-94001	注意ラベル	1	





背負棒

GTCLW

図番	品番	部品名	個数	価格
1	3146-11001	ギヤケースASSY(※ ○印付)	1	
	3146-11101	ギヤケースASSY(※印付)	1	
1-1	3146-11111	※ ギヤケース	1	
1-2	0217-02412	※ (IRTW-24)スナップリング	1	
1-3	0311-36901	※ 6901 Z ベアリング	1	
1-4	3156-11130	※ 12-16-6 カラー	1	
1-5	0311-06901	※ 6901 ベアリング	1	
1-6	3146-11121	※ ピニオンギヤ	1	
1-7	0211-01210	※ S-12 スナップリング	1	
1-8	3146-11160	※ ベベルギヤ	1	
1-9	0311-06001	※ 6001 ベアリング	1	
1-10	3146-11130	※ 12-16-9 カラー	1	
1-11	0311-26001	※ ベアリング6001- 2NSE	1	
1-12	0212-02812	※ R-28 スナップリング	1	
1-13	3143-11180	※ グリスブラグ M-10	1	
1-14	0122-30625	※ M6×25 十字穴付六角ボルト SW.W	1	
1-15	3341-11211	○ 刃受金具	1	
1-16	3112-11220	○ 刃押え金具 (刃押え下)	1	
1-17	3156-11231	○ M8X22左ボルト SW左 W 付き	1	
1-18	3143-11240	M8 SW 左	1	
1-19	0171-00812	M8 平ワッシャ(小)	1	
1-20	0111-10510	M5×10 スクリュ SW	1	
2-1	3173-21110	メインパイプ(φ24×L1800)	1	
2-2	3137-21122	インナーカラーφ17.9	1	
2-3	3137-21131	インナカラー G 18X21X191	1	
2-4	3171-22111	左手スライド	1	
2-5	3112-22312	左グリッブ	1	
2-6	0161-00880	M8×H8 ナット	1	
2-7	3129-22121	吊りゴムハンガー	1	
2-8	0181-00512	M5×12Aフランジタッピングネジ	1	
★	3189-22100	右手スライドASSY ★付	1	
3	3189-22700	★右手ハンドルASSY ※付	1	
3-1	3189-22110	※ スライド 右	1	
3-2	3124-22710	※ アダプター	1	
3-3	3124-22790	※ 平座金(12X21Xt2.5)	1	
3-4	3124-22720	※ 締付ハンドル	1	
3-5	3124-22810	※ 締付グリッブ	1	
3-6	3124-22750	※ 固定ハンドル	1	
3-7	3124-22820	※ 固定グリッブ	1	
3-8	3124-22830	※ キャップ	1	
3-9	0111-00506	※ M5X6 スクリュ	1	
4-1	3124-22411	★ スロットルレバー(W) L=1280	1	
4-2	3124-55111	★ スロットルワイヤ(72x1280)	1	
4-3	3124-27320	★ コルゲートチューブφ7×1000	1	
4-4	3394-31210	★ 結束バンド(2×80黒)	2	
	3355-31210	コードバンド	1	

図番	品番	部品名	個数	価格
5	3171-24101	インナーパイプアッソ L=1735	1	
6	3173-31000	ジャバラアッソ(※付)	1	
6-1	0122-00525	※ M5X25 十字穴付六角ボルト	1	
6-2	0162-00555	※ M5 フランジ付ナット	1	
6-3	3119-31214	ワイヤークランプ(鉄製)新	2	
7	3173-25101	フレキシシャフトアッソ Φ7X2636	1	
8	3156-22501	アームステアアッソ(※付)	1	
8-1	0122-30625	※ M6×25 十字穴付六角ボルト SW.W	2	
9	3146-93200	セフティプレートアッソ(※印付)	1	
9-1	3114-93210	※ セフティプレート	1	
9-2	3143-93220	※ プレートスティ	1	
9-3	3146-93230	※ プレートサドル	1	
9-4	0122-30625	※ M6×25 十字穴付六角ボルト SW.W	2	
9-5	0163-00630	※ M6 四角ナット	2	
9-6	0114-00516	※ M5X16トラススクリュ	4	
9-7	0163-00523	※ M5 四角ナット	4	
10-1	3117-93301	巻付防止カバー(※印付)	1	
10-2	3117-93330	※ M5×25 タッピングスクリュ	1	
	3143-91120	38 mm 片口スパナ	1	
	3353-91140	13mmボックスレンチ	1	
	3112-93430	ビーバーグリス	1	
	3123-91162	パーツ袋	1	
	3123-93411	移動時カバー(組)	1	
	3171-93421	吊りゴムひも(新)吊りゴムハンガー仕様L700	1	
	3123-93451	ゴーグル(メガネタイプ)	1	
	3112-92331	カルミッタ 255×40P箱入(OEM)	1	
	3121-99110	背負式刈払機取扱説明書	1	
	3173-94100	型式名ラベル	1	
	3911-94001	注意ラベル	1	
	3189-94150	取付位置シール	1	