

部品表

GTM, GTRT, GT2T

GTCM, GTCRT

背負棹 (部品価格表)



山田機械工業株式会社

〒651-2404 神戸市西区岩岡町古郷1534
TEL 078(967)1481
FAX 078(967)3090

1. 本部品表は山田機械工業の純正部品表です。
2. 本部品は2018年6月1日より適用いたします。
3. 部品注文は誤発送をさけるため、本部品表に記載されている品番及び品名にてご注文下さい。
4. 生産打切り後の定められた経年の補給部品は、年限切れのため補給を打ち切らせていただきます。

※ ただし、供給年限内であっても特殊部品につきましては、納期等についてご相談させていただく場合もあります。

補給用部品の供給は、原則的には、上記のとおり供給年限切れで終了いたしますが、供給年限経過後であっても部品供給のご要請があった場合には、納期および価格についてご相談させていただきます。

部品表の見方

品番欄及び、単価欄の横線は単品では補給いたしません。

※ 単価で補給いたしません。

■ 旧製品に使用可能で、その部品の代わりに補給する場合があります。

3 (太字) アッセンブリ部品

アッシ アッセンブリ部品

SW バネ座金

W 平座金

AJ アジャスタ

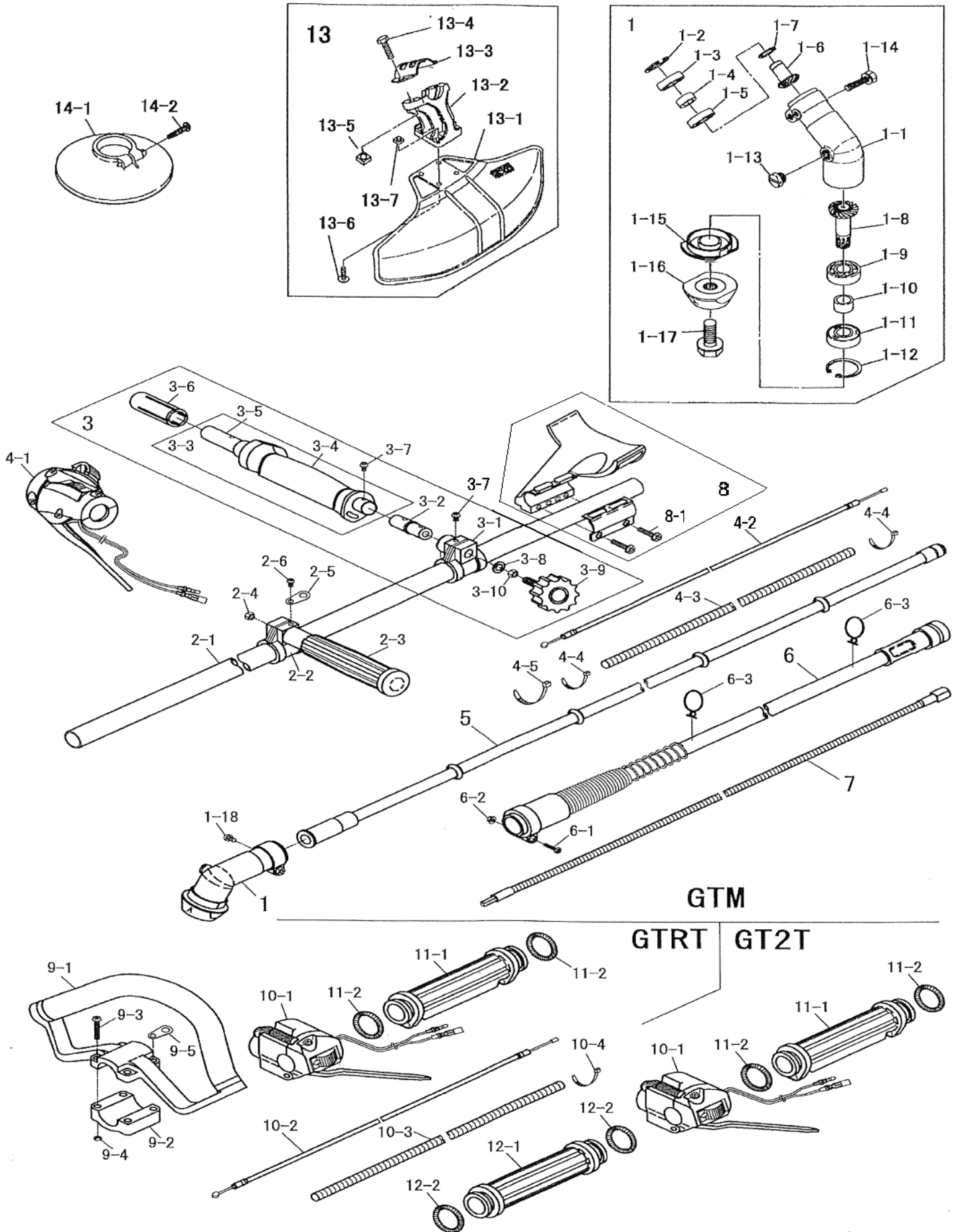
SP コイルバネ

PK パッキン又はガスケット

ボルト 六角ボルト

注 旧製品については旧部品表を参照して下さい。但し価格についてはお問い合わせください。

本価格は改良のため予告なく品名及び価格が変わることがあります。

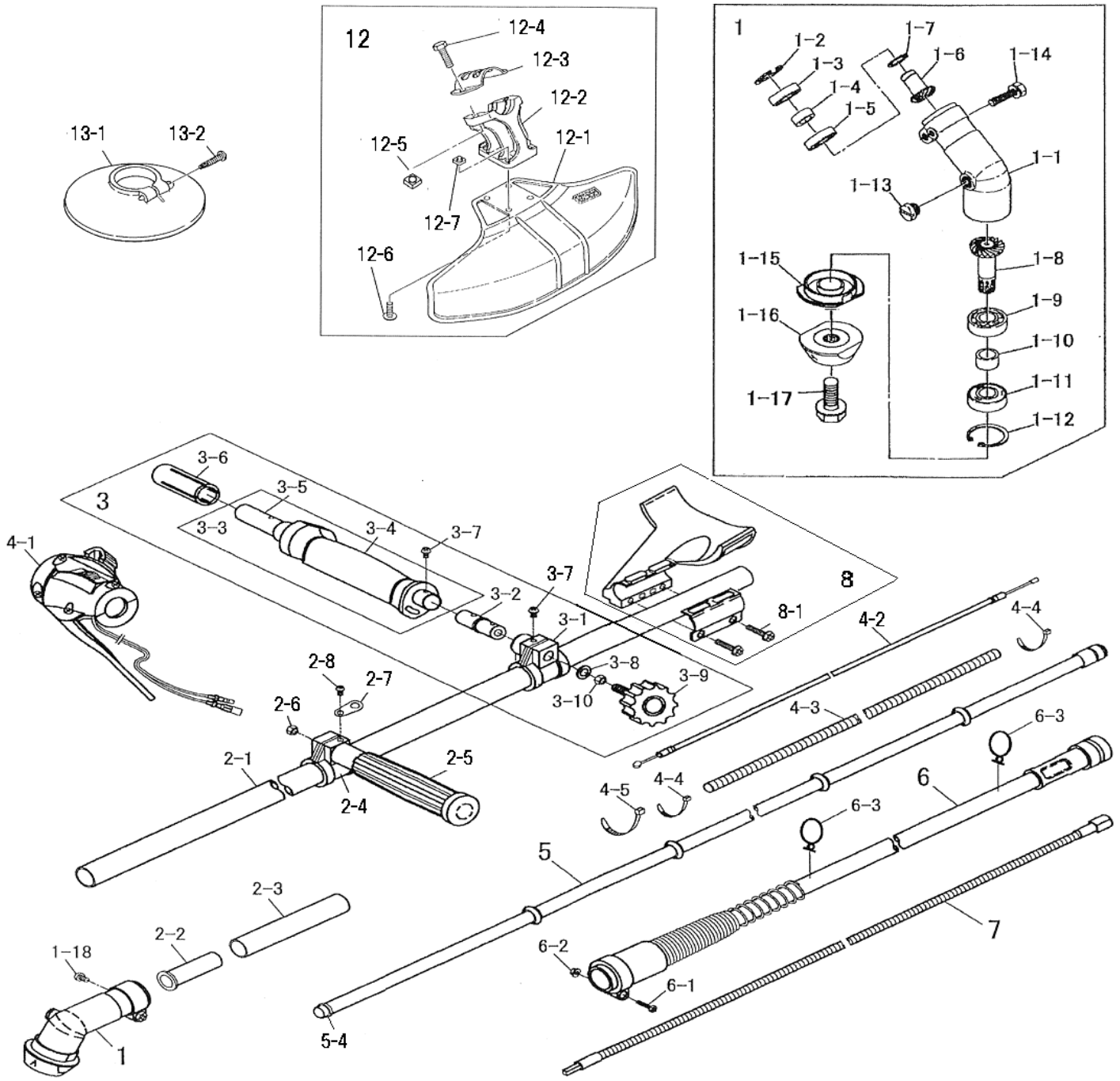


背負棒

GTM/GTRT/GT2T

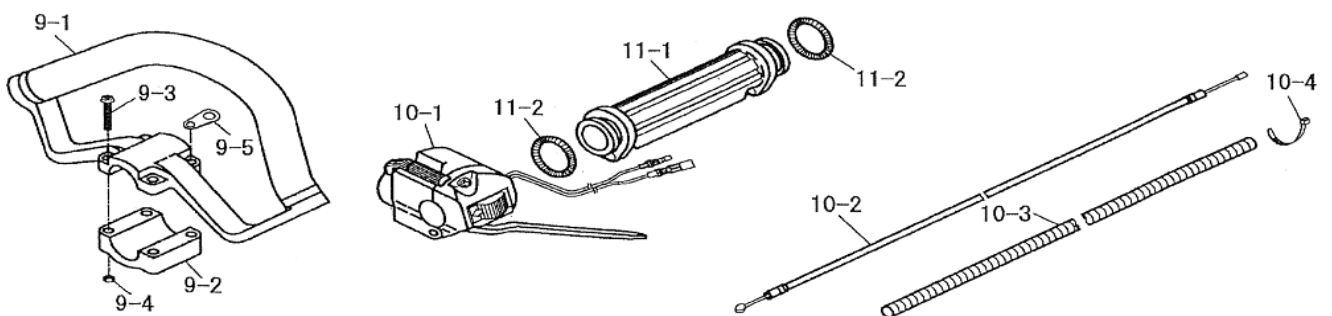
| 図番 | 品番 | 部品名 | 個数 | 価格 |
|------|--------------|------------------------|----|----|
| 1 | 3146-11001 | ギヤケースアッシ (* ○印) | 1 | |
| | 3146-11101 | ギヤケースアッシ (* 印) | 1 | |
| 1-1 | 3146-11111 | * ギヤケース | 1 | |
| 1-2 | 0217-02412 | * IRTW-24 スナックリング | 1 | |
| 1-3 | 0311-36901 | * 6901 Z ベアリング | 1 | |
| 1-4 | 3156-11130 | * 12-16-6 カラー | 1 | |
| 1-5 | 0311-06901 | * 6901 ベアリング | 1 | |
| 1-6 | 3146-11121 | * ピニオンギヤ | 1 | |
| 1-7 | 0211-01210 | * S-12 スナックリング | 1 | |
| 1-8 | 3146-11160 | * ベベルギヤ | 1 | |
| 1-9 | 0311-06001 | * 6001 ベアリング | 1 | |
| 1-10 | 3146-11130 | * 12-16-9 カラー | 1 | |
| 1-11 | 0311-26001 | * 6001 2NSベアリング | 1 | |
| 1-12 | 0212-02812 | * R-28 スナックリング | 1 | |
| 1-13 | 3143-11180 | * グリスプラグ M-10 | 1 | |
| 1-14 | 0122-30625 | * M6×25十字穴付六角ボルトSW.W | 1 | |
| 1-15 | 3341-11211 | ○ 刃受金具 | 1 | |
| 1-16 | 3112-11220 | ○ 刃押え金具(3112-11221)より | 1 | |
| 1-17 | 3156-11231 | ○ M8X22左ボルト SW左 W 付き | 1 | |
| 1-18 | 0111-10508 | M5×8 スクリュ SW | 1 | |
| 2-1 | 3156-21110 | 桿本体(φ 24xL1400) | 1 | |
| | 「GTM」 | | | |
| 2-2 | 3171-22111 | 左手スライド | 1 | |
| 2-3 | 3143-22211 | グリップ | 1 | |
| 2-4 | 0161-00880 | M8×H8 ナット | 1 | |
| 2-5 | 3129-22121 | 吊りゴムハンガー | 1 | |
| 2-6 | 0181-00512 | M5×12Aフランジタッピングスクリュ | 1 | |
| | 「GTM」 | | | |
| | 3189-23000 | レバーハンドルコンプ製品(完)(△印) | 1 | |
| 3 | 3189-22000 | △ レバーハンドルコンプ (* 印) | 1 | |
| 3-1 | 3189-22111 | * スライド右 | 1 | |
| 3-2 | 3189-22910 | * ハンドルジョイント | 1 | |
| 3-3 | 3189-22900 | * レバーハンドルアッシ(○印) | 1 | |
| 3-4 | 3355-22334 | ○ 右グリップ | 1 | |
| 3-5 | - | ○ レバーハンドル | 1 | |
| 3-6 | 3355-22342 | * ハンドルキャップ(新) | 1 | |
| 3-7 | 0111-10508 | * M5×8 スクリュ SW | 2 | |
| 3-8 | 0171-00812 | * M8 平ワッシャ(小) | 1 | |
| 3-9 | 3189-22930 | * DCツマミ M8X30 | 1 | |
| 3-10 | 0161-00865 | * M8 ナット 右 | 1 | |
| | 「GTM」 | | | |
| 4-1 | 3124-22412 | △ スロットルレバー(M) リード線1280 | 1 | |
| 4-2 | 3124-55111 | △ スロットルワイヤ(72x1280) | 1 | |
| 4-3 | 3124-27320 | △ コルゲートチューブφ7×1000 | 1 | |
| 4-4 | 3394-31210 | △ 結束バンド(2×80黒) | 2 | |
| 4-5 | 3355-31210 | △ コードバンド | 1 | |
| 5 | 3156-24101 | インナーパイプAssy L1381 | 1 | |
| 6 | 3189-31000 | ジャバラアッシ (* 印付) | 1 | |
| 6-1 | 0122-00525 | * M5X25 十字穴付六角ボルト | 1 | |
| 6-2 | 0162-00555 | * M5 フランジ付ナット | 1 | |
| 6-3 | 3119-31214 | ワイヤークランプ(鉄製)新 | 2 | |
| 7 | 3137-25100 | フレキシフトアッシ φ 8×2236 | 1 | |

| 図番 | 品番 | 部品名 | 個数 | 価格 |
|------|---------------------|----------------------------------|----|----|
| | 「GTM」 | | | |
| 8 | 3156-22501 | アームステイアッシ (* 印付) | 1 | |
| 8-1 | 0122-30625 | * M6×25十字穴付六角ボルトSW.W | 2 | |
| | 「GTRT」 | | | |
| 9 | 3354-22300 | ループハンドルアッシ (* 印) | 1 | |
| 9-1 | 3354-22310 | * ループハンドル | 1 | |
| 9-2 | 3354-22320 | * ループハンドルキャップ | 1 | |
| 9-3 | 0111-40530 | * M5×30 スクリュ W | 4 | |
| 9-4 | 0161-00540 | * M5 ナット | 4 | |
| 9-5 | 3129-22121 | 吊りゴムハンガー | 1 | |
| | 「GTRT, GT2T」 | | | |
| 10-1 | 3191-22411 | スロットルレバー(ミドリ)(T) L=1100新 | 1 | |
| 10-2 | 3124-55110 | スロットルワイヤ 72×1100 MYR用 | 1 | |
| 10-3 | 3191-27320 | コルゲートチューブ L900 | 1 | |
| 10-4 | 3394-31210 | 結束バンド(2×80黒) | 1 | |
| | 「GTRT, GT2T」 | | | |
| 11-1 | 3347-22210 | 右グリップ(ショルダー用) | 1 | |
| 11-2 | 3347-22320 | グリップバンド | 2 | |
| | 「GT2T」 | | | |
| 12-1 | 3347-22310 | 左グリップ(ショルダー用) | 1 | |
| 12-2 | 3347-22320 | グリップバンド | 2 | |
| 13 | 3146-93200 | セフティプレートアッシ (* 印) | 1 | |
| 13-1 | 3114-93210 | * セフティプレート | 1 | |
| 13-2 | 3143-93220 | * プレートスティ | 1 | |
| 13-3 | 3146-93230 | * プレートサドル | 1 | |
| 13-4 | 0122-30625 | * M6×25十字穴付六角ボルトSW.W | 2 | |
| 13-5 | 0163-00630 | * M6 四角ナット | 2 | |
| 13-6 | 0114-00516 | * M5X16トラススクリュ | 4 | |
| 13-7 | 0163-00523 | * M5 四角ナット | 4 | |
| 14-1 | 3117-93301 | 草巻付防止カバー (* 印付) | 1 | |
| 14-2 | 3117-93330 | * M5×25 タッピングスクリュ | 1 | |
| | 付属品 | | | |
| | 3143-91120 | 38mm 片ロスパナ | 1 | |
| | 3353-91140 | 13mmボックスレンチ | 1 | |
| | 3112-93430 | ビーバークリス | 1 | |
| | 3123-91162 | パーツ袋 | 1 | |
| | 3123-93411 | 移動時カバー(組) | 1 | |
| | 3171-93421 | 吊りゴム(新)吊りゴムハンガー仕様L700 (GTM.GTRT) | 1 | |
| | 3123-93451 | ゴーグル(メガネタイプ) | 1 | |
| | 3112-92331 | カルメッタ 255×40P箱入(OEM) | 1 | |
| | 3121-99110 | 背負式刈払機取扱説明書 | 1 | |
| | 3189-27320 | コルゲートチューブ(100mm) (GTM) | 1 | |
| | ラベル | | | |
| | 3189-94100 | 型式名ラベル(GT) | 1 | |
| | 3911-94001 | 注意ラベル | 1 | |
| | 3341-94150 | 取付位置シール (GTM.GTRT) | 1 | |



GTCM

GTCRT

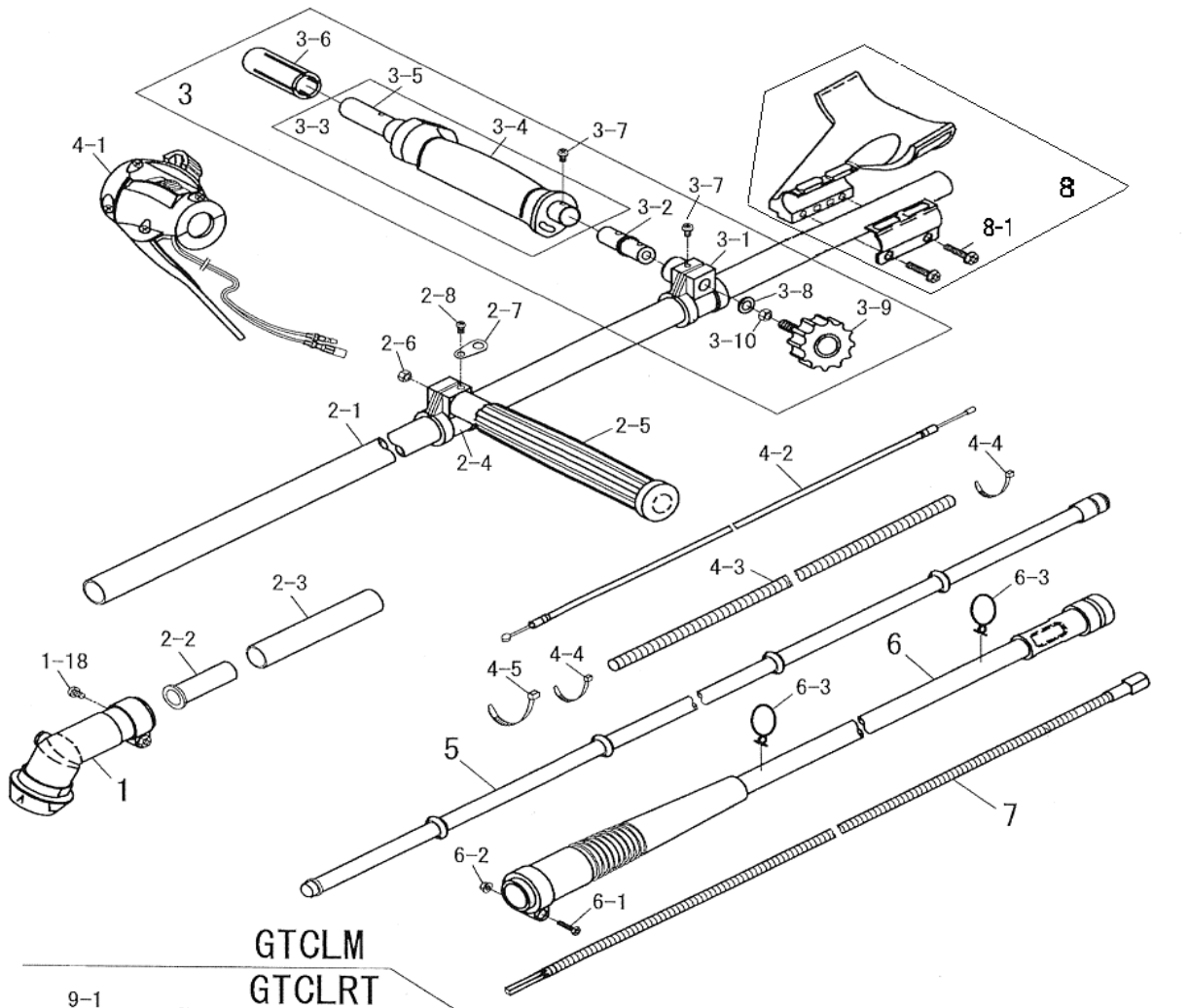
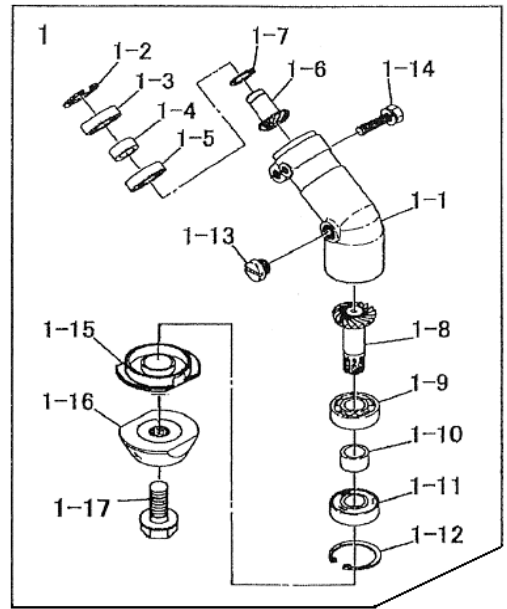
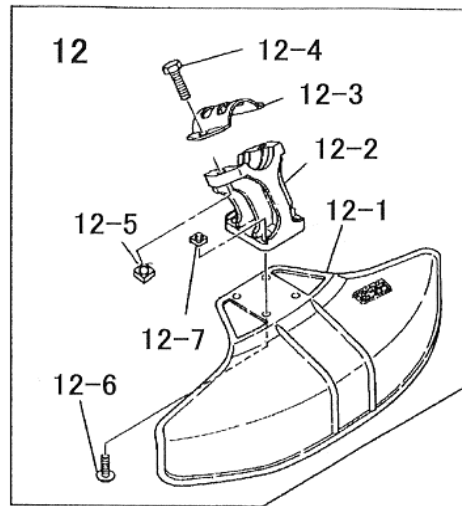
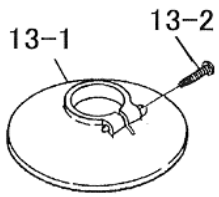


背負棒

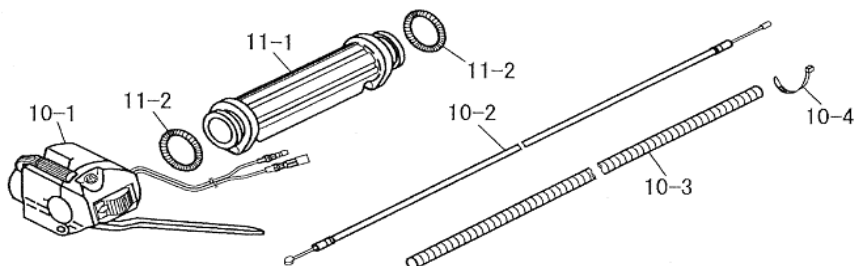
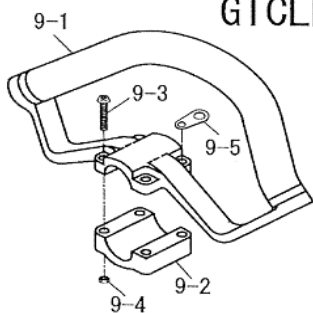
GTCM/GTRT

| 図番 | 品番 | 部品名 | 個数 | 価格 |
|------|------------|------------------------|----|----|
| 1 | 3146-11001 | ギヤケースアッシ (* O印) | 1 | |
| | 3146-11101 | ギヤケースアッシ (* 印) | 1 | |
| 1-1 | 3146-11111 | * ギヤケース | 1 | |
| 1-2 | 0217-02412 | * IRTW-24 スナップリング | 1 | |
| 1-3 | 0311-36901 | * 6901 Z ベアリング | 1 | |
| 1-4 | 3156-11130 | * 12-16-6 カラー | 1 | |
| 1-5 | 0311-06901 | * 6901 ベアリング | 1 | |
| 1-6 | 3146-11121 | * ピニオンギヤ | 1 | |
| 1-7 | 0211-01210 | * S-12 スナップリング | 1 | |
| 1-8 | 3146-11160 | * ベベルギヤ | 1 | |
| 1-9 | 0311-06001 | * 6001 ベアリング | 1 | |
| 1-10 | 3146-11130 | * 12-16-9 カラー | 1 | |
| 1-11 | 0311-26001 | * 6001 2NSベアリング | 1 | |
| 1-12 | 0212-02812 | * R-28 スナップリング | 1 | |
| 1-13 | 3143-11180 | * グリスプラグ M-10 | 1 | |
| 1-14 | 0122-30625 | * M6×25十字穴付六角ボルトSW.W | 1 | |
| 1-15 | 3341-11211 | O 刃受金具 | 1 | |
| 1-16 | 3112-11220 | O 刃押え金具(3112-11221)より | 1 | |
| 1-17 | 3156-11231 | O M8X22左ボルト SW左 W 付き | 1 | |
| 1-18 | 0111-10508 | M5×8 スクリュ SW | 1 | |
| 2-1 | 5111-21112 | メインパイプ(φ 24xL1500) | 1 | |
| 2-2 | 3137-21122 | インナーカラーφ 17.9 | 1 | |
| 2-3 | 3137-21131 | インナカラー G 18X21X191 | 1 | |
| | 「GTCM」 | | | |
| 2-4 | 3171-22111 | 左手スライド | 1 | |
| 2-5 | 3143-22211 | グリッパ | 1 | |
| 2-6 | 0161-00880 | M8×H8 ナット | 1 | |
| 2-7 | 3129-22121 | 吊りゴムハンガー | 1 | |
| 2-8 | 0181-00512 | M5×12Aフランジタッピングスクリュ | 1 | |
| | 「GTCM」 | | | |
| | 3189-23000 | レバーハンドルコンプ製品(完)(△印) | 1 | |
| 3 | 3189-22000 | △ レバーハンドルコンプ (* 印) | 1 | |
| 3-1 | 3189-22111 | * スライド右 | 1 | |
| 3-2 | 3189-22910 | * ハンドルジョイント | 1 | |
| 3-3 | 3189-22900 | * レバーハンドルアッシ(O印) | 1 | |
| 3-4 | 3355-22334 | O 右グリッパ | 1 | |
| 3-5 | - | O レバーハンドル | 1 | |
| 3-6 | 3355-22342 | * ハンドルキャップ(新) | 1 | |
| 3-7 | 0111-10508 | * M5×8 スクリュ SW | 2 | |
| 3-8 | 0171-00812 | * M8 平ワッシャ(小) | 1 | |
| 3-9 | 3189-22930 | * DCツマミ M8X30 | 1 | |
| 3-10 | 0161-00865 | * M8 ナット 右 | 1 | |
| | 「GTCM」 | | | |
| 4-1 | 3124-22412 | △ スロットルレバー(M) リード線1280 | 1 | |
| 4-2 | 3124-55111 | △ スロットルワイヤ(72x1280) | 1 | |
| 4-3 | 3124-27320 | △ コルゲートチューブφ 7×1000 | 1 | |
| 4-4 | 3394-31210 | △ 結束バンド(2×80黒) | 2 | |
| 4-5 | 3355-31210 | △ コードバンド | 1 | |
| 5 | 3135-24101 | インナパイプアッシ L1435 | 1 | |
| 6 | 3189-31000 | ジャバラアッシ (* 印付) | 1 | |
| 6-1 | 0122-00525 | * M5X25 十字穴付六角ボルト | 1 | |
| 6-2 | 0162-00555 | * M5 フランジ付ナット | 1 | |
| 6-3 | 3119-31214 | ワイヤークランプ(鉄製)新 | 2 | |
| 7 | 3172-25100 | フレキシシャフトアッシ φ 8X2336 | 1 | |

| 図番 | 品番 | 部品名 | 個数 | 価格 |
|------|------------|--------------------------|----|----|
| 8 | 3156-22501 | アームステイアッシ (* 印付) | 1 | |
| 8-1 | 0122-30625 | * M6×25十字穴付六角ボルトSW.W | 2 | |
| | 「GTCRT」 | | | |
| 9 | 3354-22300 | ループハンドルアッシ (* 印) | 1 | |
| 9-1 | 3354-22310 | * ループハンドル | 1 | |
| 9-2 | 3354-22320 | * ループハンドルキャップ | 1 | |
| 9-3 | 0111-40530 | * M5×30 スクリュ W | 4 | |
| 9-4 | 0161-00540 | * M5 ナット | 4 | |
| 9-5 | 3129-22121 | 吊りゴムハンガー | 1 | |
| | 「GTCRT」 | | | |
| 10-1 | 3191-22411 | スロットルレバー(ミドリ)(T) L=1100新 | 1 | |
| 10-2 | 3124-55110 | スロットルワイヤ 72×1100 MYR用 | 1 | |
| 10-3 | 3191-27320 | コルゲートチューブ L900 | 1 | |
| 10-4 | 3394-31210 | 結束バンド(2×80黒) | 1 | |
| | 「GTCRT」 | | | |
| 11-1 | 3347-22210 | 右グリッパ(ホルダー用) | 1 | |
| 11-2 | 3347-22320 | グリッパバンド | 2 | |
| 12 | 3146-93200 | セフティプレートアッシ (* 印) | 1 | |
| 12-1 | 3114-93210 | * セフティプレート | 1 | |
| 12-2 | 3143-93220 | * プレートスティ | 1 | |
| 12-3 | 3146-93230 | * プレートサドル | 1 | |
| 12-4 | 0122-30625 | * M6×25十字穴付六角ボルトSW.W | 2 | |
| 12-5 | 0163-00630 | * M6 四角ナット | 2 | |
| 12-6 | 0114-00516 | * M5X16トラススクリュ | 4 | |
| 12-7 | 0163-00523 | * M5 四角ナット | 4 | |
| 13-1 | 3117-93301 | 草巻付防止カバー (* 印付) | 1 | |
| 13-2 | 3117-93330 | * M5×25 タッピングスクリュ | 1 | |
| | 付属品 | | | |
| | 3143-91120 | 38mm片ロスパナ | 1 | |
| | 3353-91140 | 13mmボックスレンチ | 1 | |
| | 3112-93430 | ビーパーグリス | 1 | |
| | 3123-91162 | パーツ袋 | 1 | |
| | 3123-93411 | 移動時カバー(組) | 1 | |
| | 3171-93421 | 吊りゴム(新)吊りゴムハンガー仕様L700 | 1 | |
| | 3123-93451 | ゴーグル(メガネタイプ) | 1 | |
| | 3112-92331 | カル刈ッパ 255×40P箱入(OEM) | 1 | |
| | 3121-99110 | 背負式刈払機取扱説明書 | 1 | |
| | 3189-27320 | コルゲートチューブ(100mm) (GTCM) | 1 | |
| | ラベル | | | |
| | 3172-94100 | 型式名ラベル(GTC) | 1 | |
| | 3911-94001 | 注意ラベル | 1 | |
| | 3341-94150 | 取付位置シール | 1 | |



GTCLM
GTCLRT



背負棹

GTCLM/GTCLRT

| 図番 | 品番 | 部品名 | 個数 | 価格 |
|------|------------|------------------------|----|----|
| 1 | 3146-11001 | ギヤケースアッシ (* ○印) | 1 | |
| | 3146-11101 | ギヤケースアッシ (* 印) | 1 | |
| 1-1 | 3146-11111 | * ギヤケース | 1 | |
| 1-2 | 0217-02412 | * IRTW-24 スナックリング | 1 | |
| 1-3 | 0311-36901 | * 6901 Z ベアリング | 1 | |
| 1-4 | 3156-11130 | * 12-16-6 カラー | 1 | |
| 1-5 | 0311-06901 | * 6901 ベアリング | 1 | |
| 1-6 | 3146-11121 | * ピニオンギヤ | 1 | |
| 1-7 | 0211-01210 | * S-12 スナックリング | 1 | |
| 1-8 | 3146-11160 | * ベベルギヤ | 1 | |
| 1-9 | 0311-06001 | * 6001 ベアリング | 1 | |
| 1-10 | 3146-11130 | * 12-16-9 カラー | 1 | |
| 1-11 | 0311-26001 | * 6001 2NSベアリング | 1 | |
| 1-12 | 0212-02812 | * R-28 スナックリング | 1 | |
| 1-13 | 3143-11180 | * グリスプラグ M-10 | 1 | |
| 1-14 | 0122-30625 | * M6×25十字穴付六角ボルトSW.W | 1 | |
| 1-15 | 3341-11211 | ○ 刃受金具 | 1 | |
| 1-16 | 3112-11220 | ○ 刃押え金具(3112-11221)より | 1 | |
| 1-17 | 3156-11231 | ○ M8X22左ボルト SW左 W 付き | 1 | |
| 1-18 | 0111-10508 | M5×8 スクリュ SW | 1 | |
| 2-1 | 3173-21110 | メインパイプ(φ 24×L1800) | 1 | |
| 2-2 | 3137-21122 | インナーカラーφ 17.9 | 1 | |
| 2-3 | 3137-21131 | インナカラー G 18X21X191 | 1 | |
| | 「GTCLM」 | | | |
| 2-4 | 3171-22111 | 左手スライド | 1 | |
| 2-5 | 3112-22312 | 左グリップ | 1 | |
| 2-6 | 0161-00880 | M8×H8 ナット | 1 | |
| 2-7 | 3129-22121 | 吊りゴムハンガー | 1 | |
| 2-8 | 0181-00512 | M5×12Aフランジタッピングスクリュ | 1 | |
| | 「GTCLM」 | | | |
| | 3189-23000 | レバーハンドルコンプ製品(完)(△印) | 1 | |
| 3 | 3189-22000 | △ レバーハンドルコンプ (* 印) | 1 | |
| 3-1 | 3189-22111 | * スライド右 | 1 | |
| 3-2 | 3189-22910 | * ハンドルジョイント | 1 | |
| 3-3 | 3189-22900 | * レバーハンドルアッシ(○印) | 1 | |
| 3-4 | 3355-22334 | ○ 右グリップ | 1 | |
| 3-5 | - | ○ レバーハンドル | 1 | |
| 3-6 | 3355-22342 | * ハンドルキャップ(新) | 1 | |
| 3-7 | 0111-10508 | * M5×8 スクリュ SW | 2 | |
| 3-8 | 0171-00812 | * M8 平ワッシャ(小) | 1 | |
| 3-9 | 3189-22930 | * DCツマミ M8X30 | 1 | |
| 3-10 | 0161-00865 | * M8 ナット 右 | 1 | |
| | 「GTCLM」 | | | |
| 4-1 | 3124-22412 | △ スロットルレバー(M) リード線1280 | 1 | |
| 4-2 | 3124-55111 | △ スロットルワイヤ(72x1280) | 1 | |
| 4-3 | 3124-27320 | △ コルゲートチューブφ 7×1000 | 1 | |
| 4-4 | 3394-31210 | △ 結束バンド(2×80黒) | 2 | |
| 4-5 | 3355-31210 | △ コードバンド | 1 | |
| 5 | 3171-24101 | インナーパイプアッシ L=1735 | 1 | |
| 6 | 3173-31000 | ジャバラアッシ (* 印付) | 1 | |
| 6-1 | 0122-00525 | * M5X25 十字穴付六角ボルト | 1 | |
| 6-2 | 0162-00555 | * M5 フランジ付ナット | 1 | |
| 6-3 | 3119-31214 | ワイヤークランプ(鉄製)新 | 2 | |
| 7 | 3173-25101 | フレキシシャフトアッシ φ 7X2636 | 1 | |

| 図番 | 品番 | 部品名 | 個数 | 価格 |
|------|------------|--------------------------|----|----|
| | 「GTCLM」 | | | |
| 8 | 3156-22501 | アームステイアッシ (* 印付) | 1 | |
| 8-1 | 0122-30625 | * M6×25十字穴付六角ボルトSW.W | 2 | |
| | 「GTCLRT」 | | | |
| 9 | 3354-22300 | ループハンドルアッシ (* 印) | 1 | |
| 9-1 | 3354-22310 | * ループハンドル | 1 | |
| 9-2 | 3354-22320 | * ループハンドルキャップ | 1 | |
| 9-3 | 0111-40530 | * M5×30 スクリュ W | 4 | |
| 9-4 | 0161-00540 | * M5 ナット | 4 | |
| 9-5 | 3129-22121 | 吊りゴムハンガー | 1 | |
| | 「GTCLRT」 | | | |
| 10-1 | 3191-22411 | スロットルレバー(ミドリ)(T) L=1100新 | 1 | |
| 10-2 | 3124-55110 | スロットルワイヤ 72×1100 MYR用 | 1 | |
| 10-3 | 3191-27320 | コルゲートチューブ L900 | 1 | |
| 10-4 | 3394-31210 | 結束バンド(2×80黒) | 1 | |
| | 「GTCLRT」 | | | |
| 11-1 | 3347-22210 | 右グリップ(ホルダー用) | 1 | |
| 11-2 | 3347-22320 | グリップバンド | 2 | |
| 12 | 3146-93200 | セフティプレートアッシ (* 印) | 1 | |
| 12-1 | 3114-93210 | * セフティプレート | 1 | |
| 12-2 | 3143-93220 | * プレートスティ | 1 | |
| 12-3 | 3146-93230 | * プレートサドル | 1 | |
| 12-4 | 0122-30625 | * M6×25十字穴付六角ボルトSW.W | 2 | |
| 12-5 | 0163-00630 | * M6 四角ナット | 2 | |
| 12-6 | 0114-00516 | * M5X16トラススクリュ | 4 | |
| 12-7 | 0163-00523 | * M5 四角ナット | 4 | |
| 13-1 | 3117-93301 | 草巻付防止カバー (* 印付) | 1 | |
| 13-2 | 3117-93330 | * M5×25 タッピングスクリュ | 1 | |
| | 付属品 | | | |
| | 3143-91120 | 38mm 片ロスパナ | 1 | |
| | 3353-91140 | 13mmボックスレンチ | 1 | |
| | 3112-93430 | ビーパーグリス | 1 | |
| | 3123-91162 | パーツ袋 | 1 | |
| | 3123-93411 | 移動時カバー(組) | 1 | |
| | 3171-93421 | 吊りゴム(新)吊りゴムハンガー仕様L700 | 1 | |
| | 3123-93451 | ゴーグル(メガネタイプ) | 1 | |
| | 3112-92331 | カル刈ッタ 255×40P箱入(OEM) | 1 | |
| | 3121-99110 | 背負式刈払機取扱説明書 | 1 | |
| | 3189-27320 | コルゲートチューブ(100mm) (GTCLM) | 1 | |
| | ラベル | | | |
| | 3173-94100 | 型式名ラベル(GTCL) | 1 | |
| | 3911-94001 | 注意ラベル | 1 | |
| | 3341-94150 | 取付位置シール (GTCLM.GTCLRT) | 1 | |