

部品表

PARTS LIST

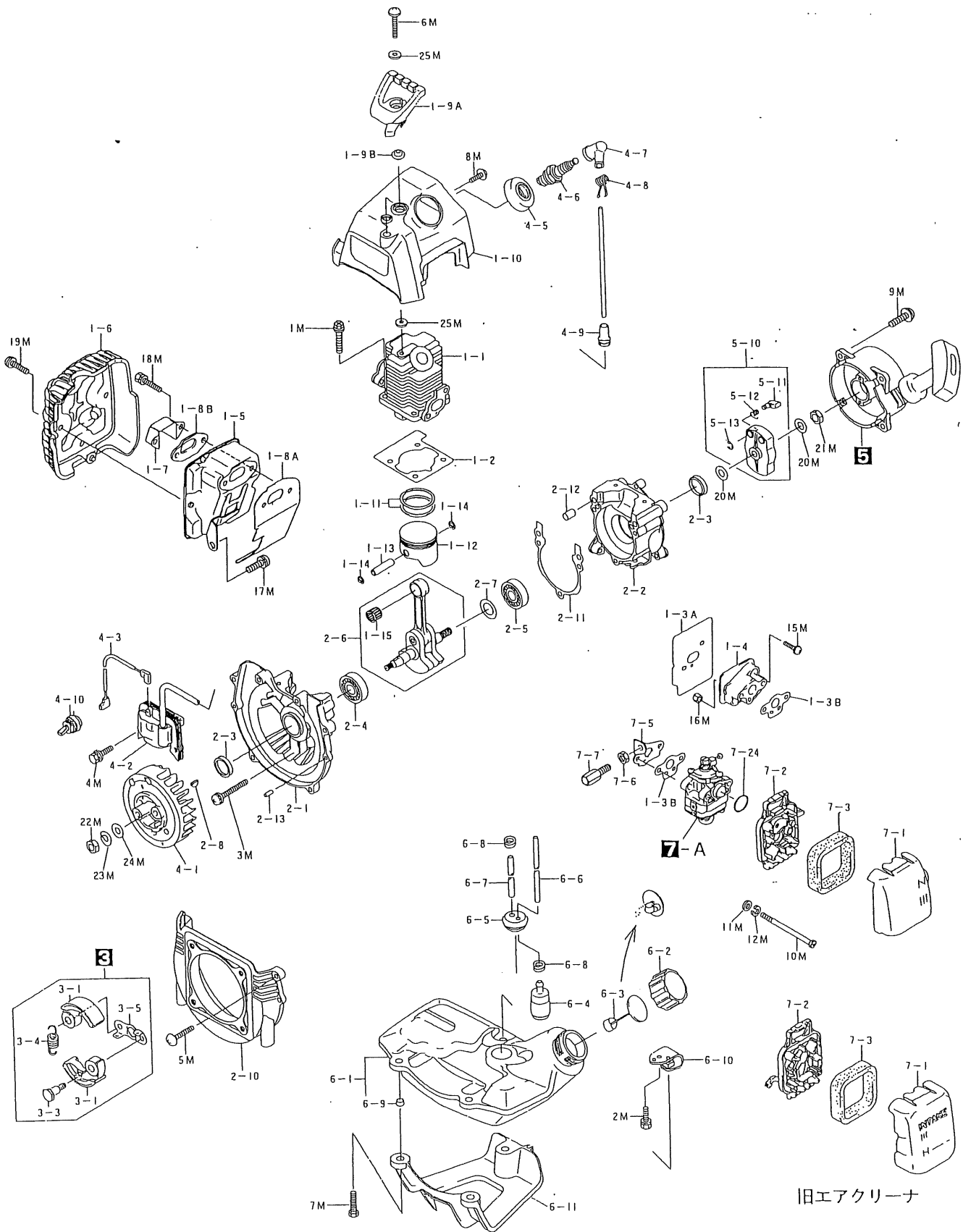
ショルダー GH25K

〒651-2404 神戸市西区岩岡町古郷1534
TEL 078(967)1481
FAX 078(967)3090

1. 本部品表は山田機械工業の純正部品表です。
2. 本部品表は2014年10月1日より適用いたします。(本部品表適用と同時に従来の部品表を廃止します。)
3. 部品注文は印刷送をきけるため、本部品表に記載されている品番及び品名にてご注文下さい。

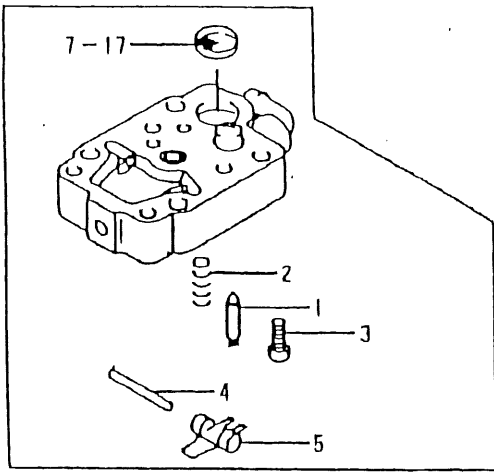
注 旧製品については旧部品表を参照してください。但し価格についてはお問い合わせください。

本資料は改良のため予告なく、品名および価格が変わる事があります。

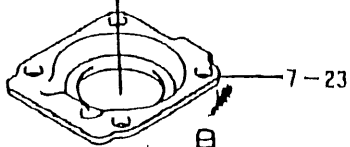
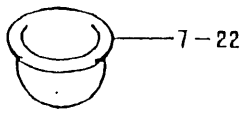
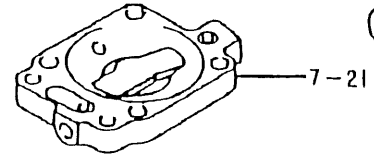
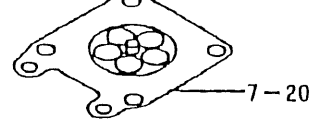
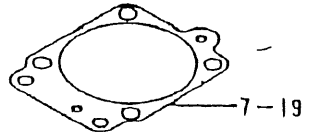


ショルダー GH25K

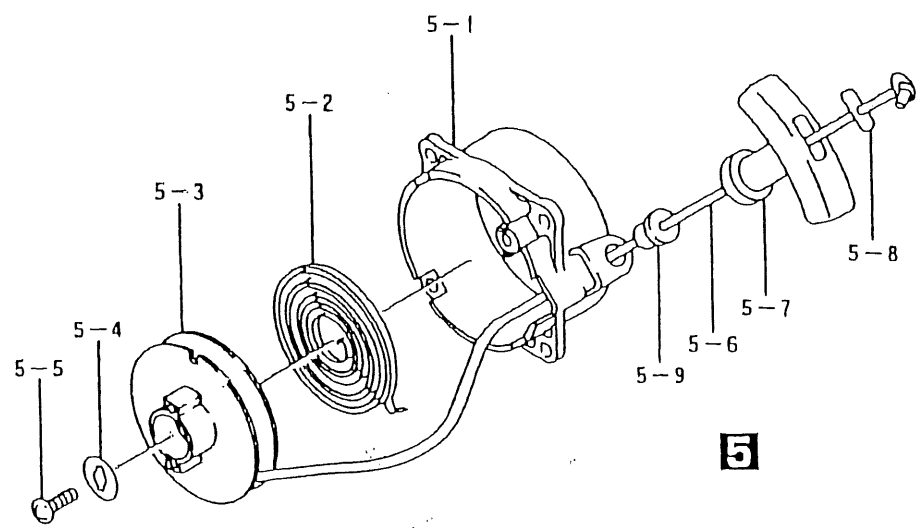
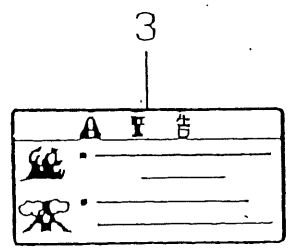
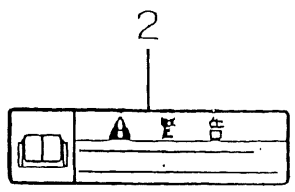
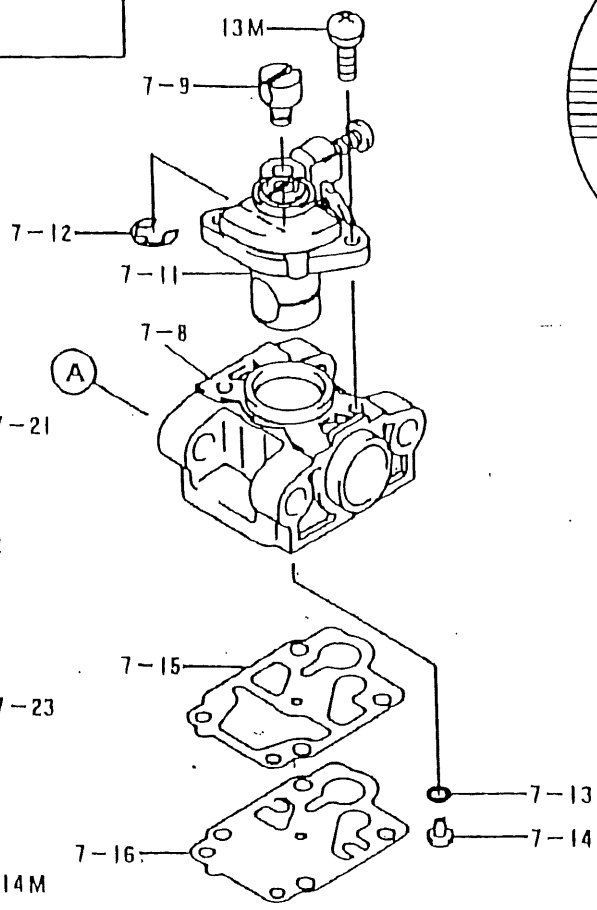
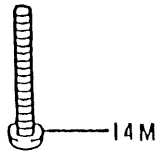
図番	品番	部品名	個数	価格	図番	品番	部品名	個数	価格
1-1	1530-11110	シリンダ	1		4-1	1528-32211	フライホイール	1	
1-2	1528-11121	シリンダPK(供給切れ)	1	——	4-2	1528-32141	点火コイル	1	
1-3A	1526-11130	インシュレータPK	1		4-3	1528-35120	リードワイヤ	1	
1-3B	1530-11150	キャブレタPK	2						
1-4	1530-11140	インシュレータ	1		4-5	1523-34170	ブーツ(プラグシール)	1	
1-5	1530-12110	マフラボディA(供給切れ)	1	——	4-6	1331-34110	点火プラグ BM6A	1	
1-6	1530-12141	マフラボディB(年限切れ)	1	——	4-7	1522-34120	プラグキャップ	1	
1-7	1530-12170	プレートバッフル	1		4-8	1522-34130	プラグキャップSP	1	
1-8A	1523-12131	マフラPK	1		4-9	1523-34160	グロメットB(シリンダ側)	1	
1-8B	1523-12151	ワッシャ	1		4-10	1526-35100	停止スイッチAssy	1	
1-9A	1526-13120	ガード	1						
1-9B	1528-13130	スパーサ	1		5	1526-41001	リコイルAssy(※付)	1	
1-10	1523-13110	シリンダカバー	1		5-1	1526-41111	※スタータケース	1	
1-11	1528-14110	ピストンリング 組	1		5-2	1523-41120	※スパイラルSP	1	
1-12	1528-14130	ピストン	1		5-3	1523-41130	※リール	1	
1-13	1522-14140	ピストンピン	1		5-4	1523-41320	※ワッシャ	1	
1-14	1521-14150	スナップリングピストンピン	2		5-5	1528-41260	※バインドスクリュー	1	
1-15	1521-14160	ベアリングピストンピン	1		5-6	1523-41210	※スタータロープ	1	
					5-7	1522-41220	※スタータノブ(供給切れ)	1	
					5-8	1523-41180	※ノブプレート	1	
					5-9	1523-41270	※ロープガイド(S)	1	
2-1	1530-21110	クランクケース F	1		5-10	1526-42110	リコイルプーリー(O付)	1	
2-2	1530-21120	クランクケース R	1		5-11	1526-41160	○パウル(ラチェット)(年限切れ)	1	——
2-3	1522-24210	オイルシール (10-20-5)	2		5-12	1526-41150	○リタンSP	1	
2-4	0311-06200	ベアリング 6200 C3	1		5-13	1235-42130	○スナップリング	1	
2-5	0311-06000	ベアリング 6000	1						
2-6	1526-22110	クランクシャフト(1-15付)	1		6-1	1528-51010	燃料タンク供給切れ(※付)	1	——
2-7	1522-22120	シム(0.2 0.4 0.6 3種類同じ)	1~2		6-2	1522-51110	タンクキャップ	1	
2-8	1521-22140	半月キー	1		6-3	1522-51120	キャップエレメント(形状変更・互換性有)	1	
					6-4	1529-51200	燃料フィルタ	1	
2-10	1523-23121	ファンケース	1		6-5	1529-51440	グロメット	1	
2-11	1526-21130	クランクケースPK	1		6-6	1529-52140	燃料パイプ	1	
2-12	1522-21170	ダウエルピン(供給切れ)	2	——	6-7	1528-52390	リタンパイプ	1	
2-13	1521-21180	ダウエルピン S	2		6-8	1529-51230	クランプ	2	
					6-9	1526-52210	※カラー(タンク)供給年切れ	3	——
					6-10	1523-52110	タンクブラケット	1	
3	1526-31101	クラッチASSY供給切れ(※付)	1	——	6-11	1526-52150	スタンド	1	
3-1	1526-31111	※クラッチシュ	2						
3-3	1521-31130	※クラッチボルト	2						
3-4	1523-31140	※クラッチSP	1						
3-5	1530-31160	※プレート クラッチ	1						



7-18



7-A



5

