

エンジン部品表

PARTS LIST

GH23MG/GH26MG

〒651-2404 神戸市西区岩岡町古郷1534

TEL 078(967)1481

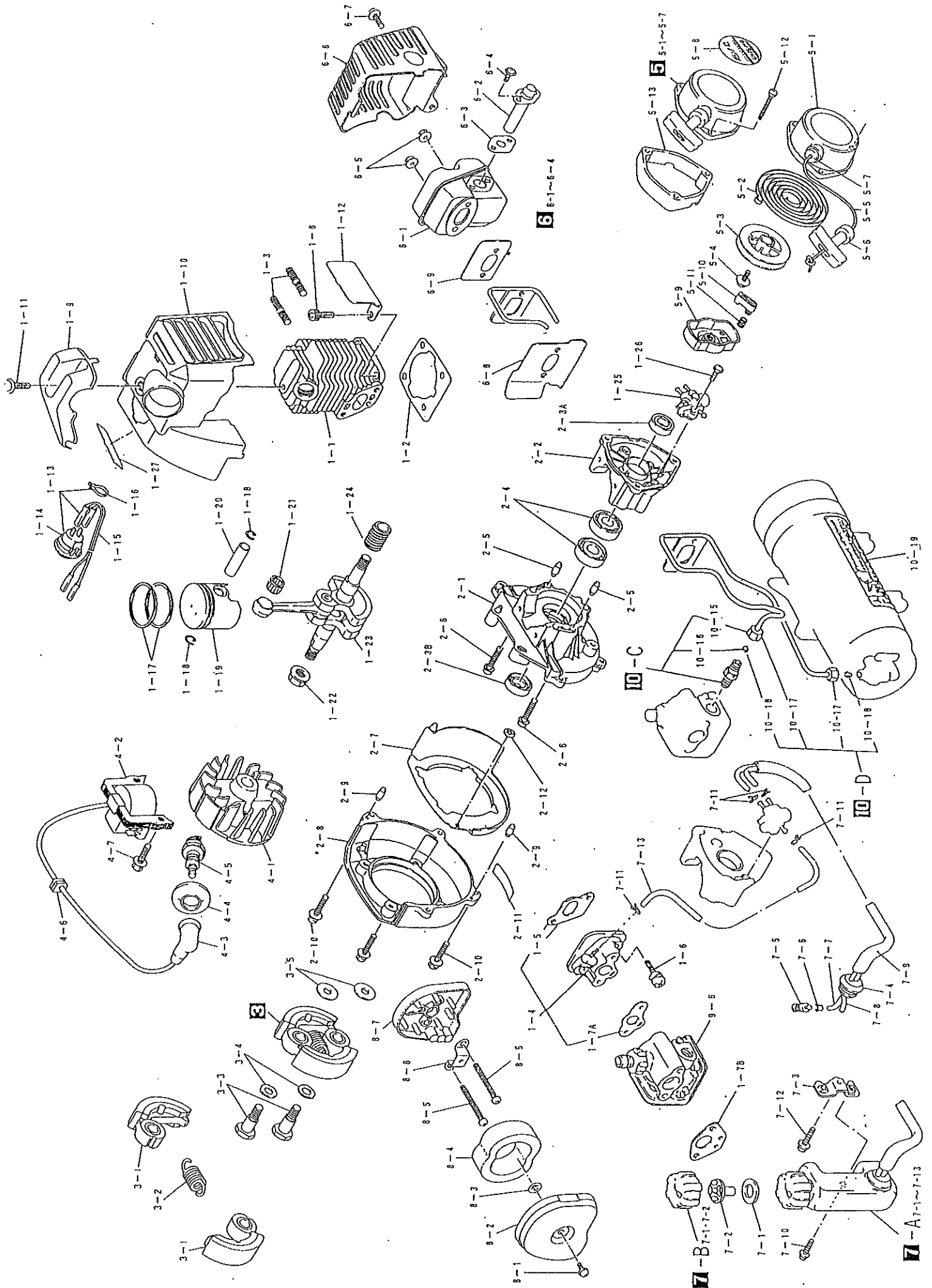
FAX 078(967)3090

1. 本部品表は山田機械工業の純正部品表です。
2. 本部品は2014年10月1日より適用いたします。(本部品表適用と同時に従来の部品表を廃止します。)
3. 部品注文は原発送をさけるため、本部品表に記載されている品番及び品名にてご注文下さい。

注 旧製品については旧部品表を参照してください。旧品価格についてはお問い合わせください。

本部品は改良のため予告なく、品名および価格が変わる事があります。

 山田機械工業株式会社

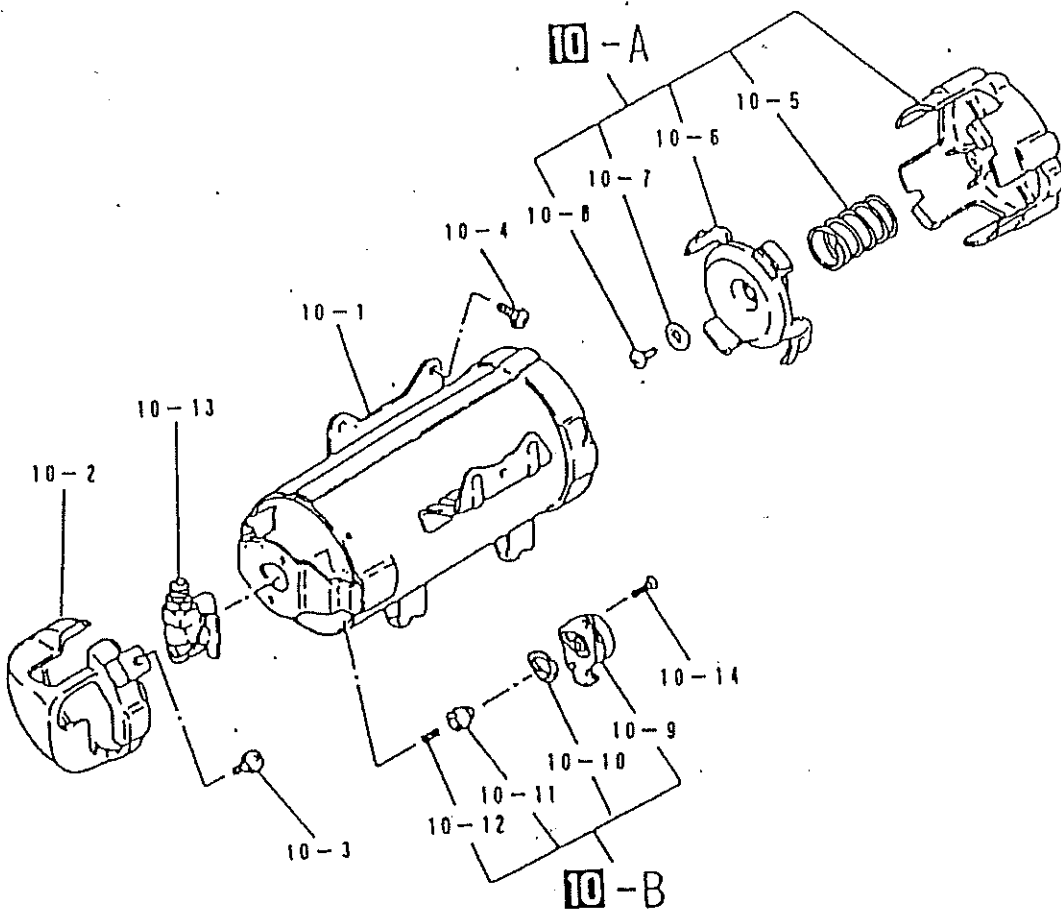
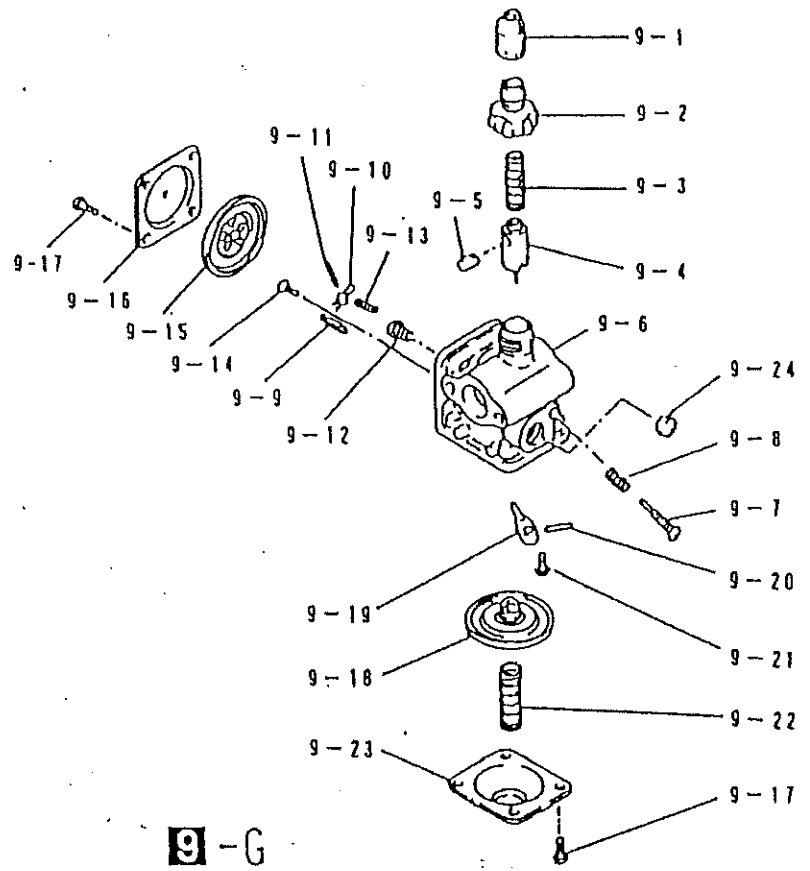


シヨルダー GH23MG/GH26MG

図番	品番	部品名	個数	価格
1-1	1423-11110	シリンダ GH23MG	1	
1-1	1426-11110	シリンダ(供給切れ)GH26MG	1	——
1-2	1423-11120	シリンダガスケット	1	
1-3	1423-11180	スタッドボルト(M5X50)	2	
1-4	1423-11140	インシュレータ(※付)	1	
1-5	1431-11130	※インシュレータPK	1	
1-6	0111-20520	M5×20 スクリュ SW, W	2	
1-7A	1343-11150	※キャブレタPK A	1	
1-7B	1431-11150	キャブレタPK B	1	
1-8	0126-00516	M5X16 六角穴付ボルト	4	
1-9	1423-13120	プラグガード(供給切れ)	1	
1-10	1431-13110	シリンダカバー	1	
1-11	0111-30520	M5×20 スクリュ SW, W 大	1	
1-12	1431-13130	プレート	1	
1-13	1423-35100	ストップスイッチアツシ(※付)	1	
1-14	1423-35110	※ストップスイッチ	1	
1-15	1423-35120	※リードワイヤ	1	
1-16	1423-35130	※バンド(スイッチ)	1	
1-17	1423-14110	ピストンリング組 GH23MG	1	
1-17	1424-14110	ピストンリング組 GH26MG	1	
1-18	1321-14150	スナッピングピストンピン	2	
1-19	1423-14130	ピストンセット(○付)GH23MG	1	
1-19	1424-14130	ピストンセット(口付)GH26MG	1	
1-20	1321-14140	ピストンピン GH23MG	1	
1-20	1424-14140	ピストンピン GH26MG	1	
1-21	1321-14160	ベアリングピストンピン	1	
1-22	1323-32310	M8コニカルSP ナット	1	
1-23	1431-22110	クランクシャフト(供給切れ)GH23MG	1	——
1-23	1432-22110	クランクシャフト GH26MG	1	
1-24	1431-72360	ウォーム	1	
1-25	1431-72350	オイルポンプ GH23MG	1	
1-25	1432-72350	オイルポンプ GH26MG	1	
1-26	0111-10416	4×16 スクリュ SW	2	
1-27	1431-42220	コーションラベル	1	
2-1	1423-21110	クランクケース F	1	
2-2	1431-21120	クランクケース R	1	
2-3A	1333-24170	オイルシール12-22-7	1	
2-3B	1221-24170	オイルシール(12-22-7)	1	
2-4	0311-06001	6001 ベアリング	2	
2-5	1423-21180	ダウエルピン(クランクケース)	2	
2-6	0111-10525	5×25 スクリュ SW	3	
2-7	1423-23151	ノーズ	1	
2-8	1423-23120	ファンケース	1	
2-9	1423-21170	ダウエルピン(ファンケース)	2	
2-10	1425-20516	5×16 ボルトSW.W	4	
2-11	——	ラベル	1	——
2-12	1424-23160	ナット(プレスレット)	1	

図番	品番	部品名	個数	価格
3	1423-31100	クラッチAssy(※付)	1	
3-1	1423-31110	※クラッチシュ	2	
3-2	1321-31140	※クラッチSP	1	
3-3	1423-31130	クラッチボルト	2	
3-4	1423-31150	8mm ウェーブ W	2	
3-5	1423-31120	6mm クラッチ W	2	
4-1	1423-32110	ロータ	1	
4-2	1427-32140	イグニッションコイル	1	
4-3	1331-34120	プラグキャップ SP付	1	
4-4	1423-34120	プラグキャップカバー	1	
4-5	1331-34110	点火プラグ BM6A	1	
4-6	1423-34140	グロメット	1	
4-7	0122-20520	M5X20 ボルト SW, W	2	
5	1428-41000	リコイルアツシ(※付)	1	
5-1	1423-41110	※スタータケース	1	
5-2	1311-41120	※スパイラルSP	1	
5-3	1311-41130	※リール	1	
5-4	1423-41260	※5×12 W タップネジ	1	
5-5	1443-41210	※スタータロープ	1	
5-6	1331-41220	※スタータノブ	1	
5-7	1342-41260	※ロープガイド	1	
5-8	1431-41270	リコイルラベル GH23MG	1	
5-8	1432-41270	リコイルラベル GH26MG	1	
5-9	1443-42110	スタータプーリー(○付)	1	
5-10	1428-41160	○ラチェット	1	
5-11	1423-41150	○リターンスプリング	1	
5-12	1431-20535	5×35 SW W スクリュ	3	
5-13	1431-41250	リコイルスペーサ	1	
6	1423-12110	マフラアツシ(※付)	1	
6-1	1423-12120	※マフラ	1	
6-2	1423-12140	※テールパイプ	1	
6-3	1423-12170	※ガasketパイプ	1	
6-4	1423-12180	※M4×6スクリュsw.w	2	
6-5	1321-12170	M5フランジナット	2	
6-6	1423-12150	マフラカバー	1	
6-7	1423-30515	5×15 SW.W スクリュ	1	
6-8	1431-12130	マフラPK A	1	
6-9	1431-12180	マフラPK B	1	

3 GH23MG·G26MG



シヨルダー GH23MG/GH26MG

図番	品番	部品名	個数	価格	図番	品番	部品名	個数	価格
7-A	1431-72200	オイルタンクアツシ(※付)	1		10-1	1431-71200	ボンベケース	1	
7-B	1431-72210	※ タンクキャップアツシ(○付)	1		10-2	1431-71210	カバー	1	
7-1	1431-72220	○ パッキング	1		10-3	1431-30410	4×10 SW W スクリュ	2	
7-2	1431-72230	○ ブリーザ	1		10-4	0111-10512	M5X12 スクリュ SW	2	
7-3	1431-72240	※ オイルタンクブラケット	1		10-A	1431-71220	ケースキャップ(○付)	1	
7-4	1326-51350	※ ブラグ(グロメット)	1		10-5	1431-71240	○ キャップSP	1	
7-5	1431-72250	※ オイルフィルタ	1		10-6	1431-71230	○ ホルダ	1	
7-6	1431-72260	※ パイプクリップ	1		10-7	1431-71250	○ ワッシャ	1	
7-7	1431-72280	※ チューブ	1		10-8	1431-71260	○ タッピングスクリュ	1	
7-8	1431-72290	※ リターンチューブ	1		10-B	1431-71300	ソケットアツシ(※付)	1	
7-9	1431-72310	※ チューブ	1		10-9	1431-71310	※ ソケットAssy	1	
7-10	0111-30516	※ M5×16 スクリュ SW, W	2		10-10	1431-71320	※ ソケットPK	1	
7-11	1431-72260	※ パイプクリップ	4		10-11	1431-71330	※ ホルダ	1	
7-12	1343-20520	※ M5X20 ボルト SW, W	1		10-12	1431-71340	※ スプリング	1	
7-13	1431-72330	※ チューブ	1		10-13	1431-71350	フューエルコック(供給切れ)	1	———
					10-14	1431-71360	※ 3×12 スクリュ皿	2	
8-1	0111-30512	M5×12 スクリュ SW, W	1		10-C	1431-71370	※ ジョイント	1	
8-2	1423-54110	クリーナカバー	1		10-15	1431-71380	※ ナット	1	
8-3	1326-54160	ナット (特殊)	1		10-16	1431-71390	※ ブッシュ	1	
8-4	1423-54130	クリーナエレメント	1		10-D	1431-71400	※ パイプ	1	
8-5	0111-10565	5×65 スクリュ SW	2		10-17	1431-71380	※ ナット	2	
8-6	1326-54150	ブラケット	1		10-18	1431-71390	※ ブッシュ	2	
8-7	1431-54140	クリーナケース	1		10-19	1431-71430	※ ネームラベル	1	
9-G	1431-53000	レギュレターアツシ(※付)	1						
9-1	1431-53370	※ ゴムキャップ	1						
9-2	1431-53110	※ ボディキャップ	1			1322-91300	工具一式(※付)	1	
9-3	1431-53120	※ スロットルSP	1			1322-91310	※ スクリュドライバ	1	
9-4	1431-53210	※ スロットルバルブ	1			1322-91320	※ プラグレンチ	1	
9-5	1431-53220	※ スロットルピン	1			1322-91330	※ スパナ 8×10	1	
9-6	———	※ レギュレター	1	———					
9-7	1431-53320	※ アジャストスクリュ	1						
9-8	1431-53470	※ AJ SP	1						
9-9	1431-53410	※ ニードルバルブ	1						
9-10	1431-53430	※ ヒンジレバー	1						
9-11	1431-53440	※ ヒンジピン	1						
9-12	1431-53250	※ メインジェット	1						
9-13	1431-53420	※ ヒンジSP	1						
9-14	1431-53450	※ ヒンジスクリュ	1						
9-15	1431-53340	※ ダイアフラム	1						
9-16	1431-53540	※ カバー	1						
9-17	1431-53380	※ スクリュ	8						
9-18	1431-53270	※ ダイアフラム	1						
9-19	1431-53260	※ レバーAssy	1						
9-20	1431-53280	※ ピン	1						
9-21	1431-53290	※ スクリュ(供給切れ)	1	———					
9-22	1431-53310	※ ダイアフラムSP	1						
9-23	1431-53840	※ カバー	1						
9-24	1431-53330	フューエルフィルタ	1						
	1431-55110	スロットルワイヤ	1						