

パーツ部品表

PARTS LIST

G2M

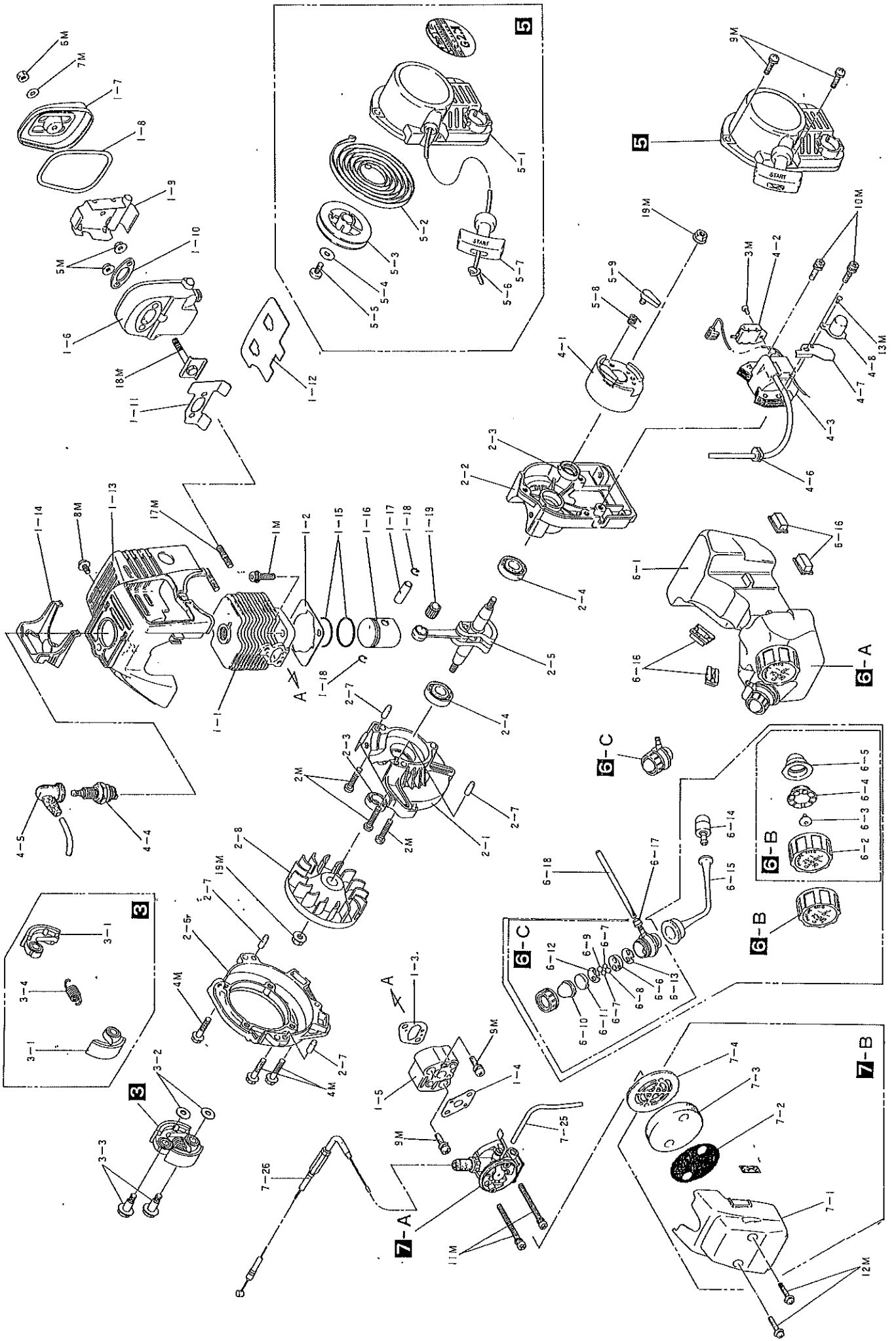
〒651-2404 神戸市西区岩岡町古郷1534
TEL 078(967)1481
FAX 078(967)3090

1. 本部品表は山田機械工業の純正部品表です。
2. 本部品は2014年10月1日より適用いたします。(本部品表適用と同時に従来の部品表を廃止します。)
3. 部品注文は届発送を怠るため、本部品表に掲載されている品番及び品名にてご注文下さい。

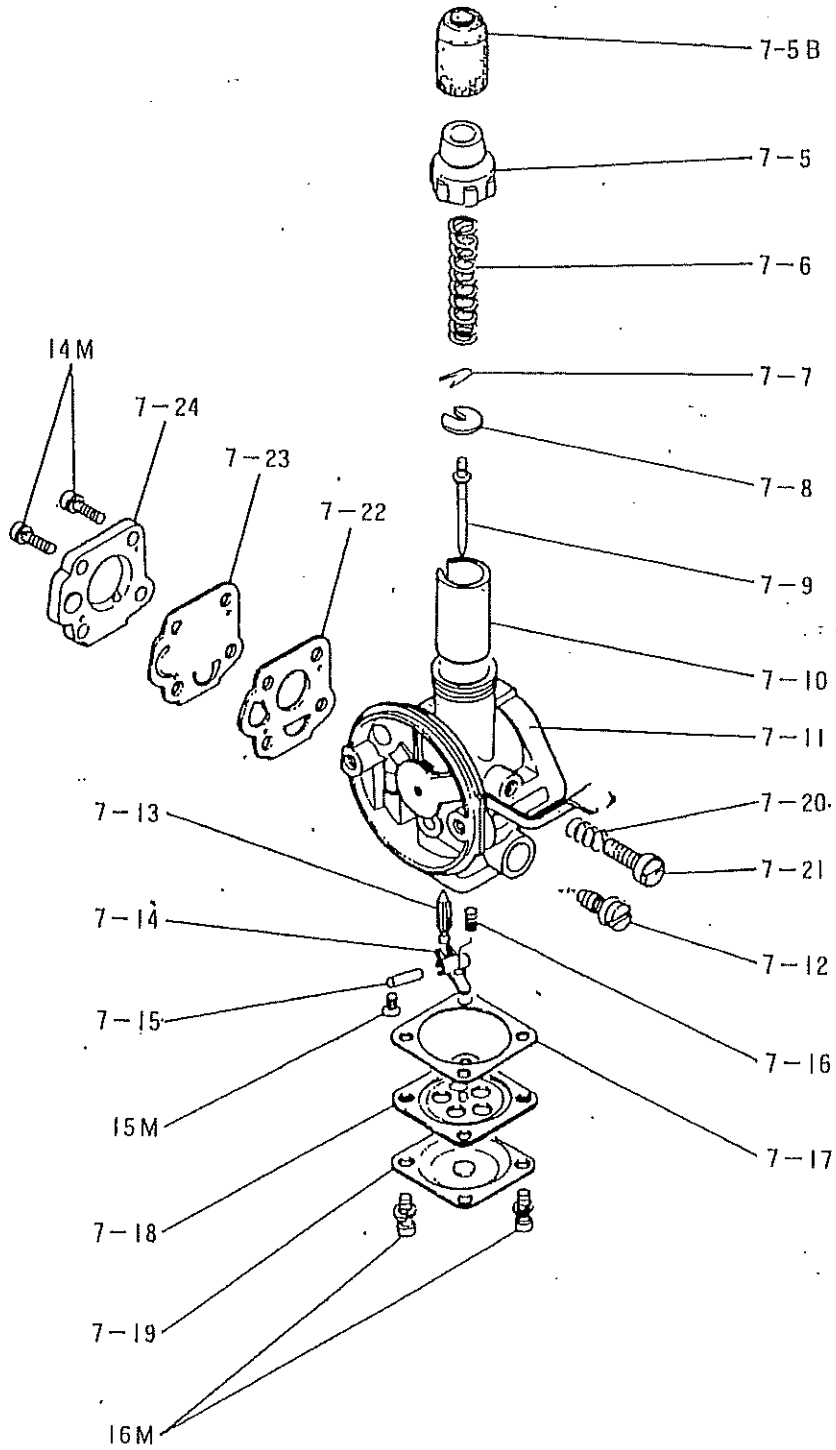
注 旧製品については旧部品表を参照してください。旧価格についてはお問い合わせください。

本価格に改定のため予告なく、品名および価格が変わる事があります。

 山田機械工業株式会社



7-A



シヨルダー G2M

図番	品番	部品名	個数	価格
1-1	1322-11110	シリンダ	1	
1-2	1311-11120	シリンダPK(供給切れ)	1	——
1-3	1311-11130	インシュレータPK	1	
1-4	1311-11150	キャブレタPK	1	
1-5	1311-11140	インシュレータ	1	
1-6	1322-12111	マフラ(供給切れ)	1	——
1-7	1311-12120	マフラリッド	1	
1-8	1311-12170	マフラシーラPK	1	
1-9	1311-12141	プレートA	1	
1-10	1311-12150	プレートB	1	
1-11	1311-12131	マフラPK	1	
1-12	1322-12180	ガスケット (マフラ)	1	
1-13	1322-13110	シリンダカバー	1	
1-14	1311-13120	点火プラグガード(年限切れ)	1	——
1-15	1439-14110	ピストンリング(組)	1	
1-16	1321-14130	ピストンセット(O付)	1	
1-17	1321-14140	○ピストンピン	1	
1-18	1321-14150	スナッピングピストンピン	2	
1-19	1321-14160	ベアリングピストンピン	1	
2-1	1311-21110	クランクケース(F)(供給年切)	1	——
2-2	1311-21120	クランクケース(R)	1	
2-3	1221-24170	オイルシール(12-22-7)	2	
2-4	0311-06001	6001 ベアリング	2	
2-5	1311-22111	クランクシャフト	1	
2-6	1311-23121	ファンケース(新)	1	
2-7	1311-21170	ノックピン	4	
2-8	1322-32210	ファン	1	
3	1321-31100	クラッチAssy(供給切れ)※付	1	——
3-1	1427-31110	※クラッチシュ	2	
3-2	1321-31120	クラッチワッシャ	2	
3-3	1321-31130	クラッチボルト(供給年切れ)	2	——
3-4	1321-31140	※クラッチSP	1	
4-1	1311-42110	ロータ 供給年切れ	1	——
4-2	1331-33110	トランジスタユニット(年限切れ)	1	——
4-3	1311-32141	イグニッションコイル(ユニット付)供給切れ	1	——
4-3	1311-32140	点火コイル 旧	1	
4-4	1331-34110	点火プラグ BM6A	1	
4-5	1331-34120	プラグキャップ SP付	1	
4-6	1331-34140	グロメット ハイテンションコード A	1	
4-7	1331-35220	スイッチプレート	1	
4-8	1311-35100	停止スイッチ	1	

図番	品番	部品名	個数	価格
5	1311-41000	リコイルアツシ(※付)	1	
5-1	1311-41110	※スタータケース	1	
5-2	1311-41120	※スパイラルSP	1	
5-3	1311-41130	※リール	1	
5-4	1311-41180	※4M ワッシャ	1	
5-5	1322-41260	※4×9 スクリュ	1	
5-6	1443-41210	※スタータロープ	1	
5-7	1331-41220	※スタータノブ	1	
5-8	1311-41151	リターンSP(供給年限切れ)	1	——
5-9	1311-41161	ラチェット(供給年切れ)	1	——
6-A	1322-51001	タンクAssy(供給切れ)(※付)	1	——
6-B	1433-51100	※タンクキャップアツシ(O付)	1	
6-1	——	※タンク	1	——
6-2	1331-51110	○タンクキャップ(供給切れ)	1	——
6-3	1321-51150	○コンビネーションバルブ	1	
6-4	1321-51130	○バルブホルダー	1	
6-5	1331-51120	○タンクキャップPK(供給)	1	
6-C	1321-52200	※プライマホンアツシ(△付)	1	
6-6	——	△バルブシートA	1	——
6-7	——	△ボール	2	——
6-8	——	△ボールクッションA	1	——
6-9	——	△ボールクッションB	1	——
6-10	——	△ゴムキャップ	1	——
6-11	——	△バルブシートB	1	——
6-12	——	△ポンプP.K A	1	——
6-13	——	△ポンプP.K B	1	——
6-14	1423-51400	燃料フィルタ	1	
6-15	1311-52190	サクシオンホース	1	
6-16	1311-52131	タンククッション	4	
6-17	1321-52150	パイプクリップ	2	
6-18	1311-52140	燃料パイプ(供給年限切れ)	1	——
7-A	1322-53000	キャブレタアツシ(供給切れ)(※印付)	1	——
7-B	1311-54000	エアリーナアツシ(O付)	1	
7-1	1311-54110	○クリーナカバー	1	
7-2	1321-54120	○スクリーン	1	
7-3	1332-54130	○スポンジ	1	
7-4	1321-54150	○クリーナプレート	1	
7-5	1321-53110	※ボディキャップ(年限切れ)	1	——
7-5B	1321-53370	※ラバーキャップ	1	
7-6	1321-53120	※スロットルSP	1	
7-7	1311-53140	※ニードルクリップ	1	
7-8	1321-53130	※スロットルSPレシーブ	1	
7-9	1322-53150	※ジェットニードル	1	

