

パーツ部品表

PARTS LIST

シヨルダ― G2K

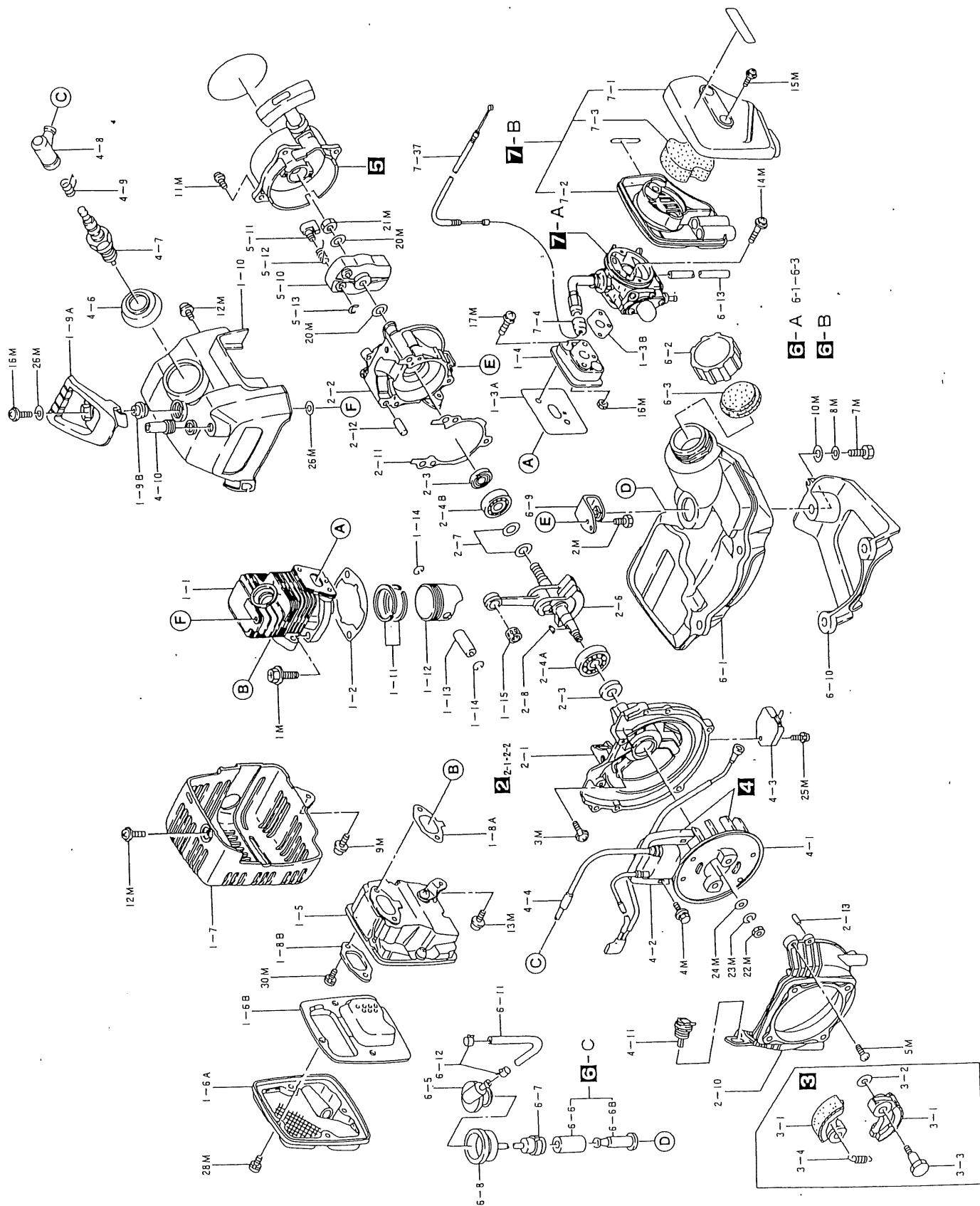
〒651-2404 神戸市西区岩岡町古郷1534
TEL 078(967)1481
FAX 078(967)3090

1. 本部品表は山田機械工業の真正部品表です。
2. 本部品は2014年10月1日より適用いたします。(本部品表適用と同時に従来の部品表を廃止します。)
3. 部品注文は届発送をきけるため、本部品表に記載されている品番及び品名にてご注文下さい。

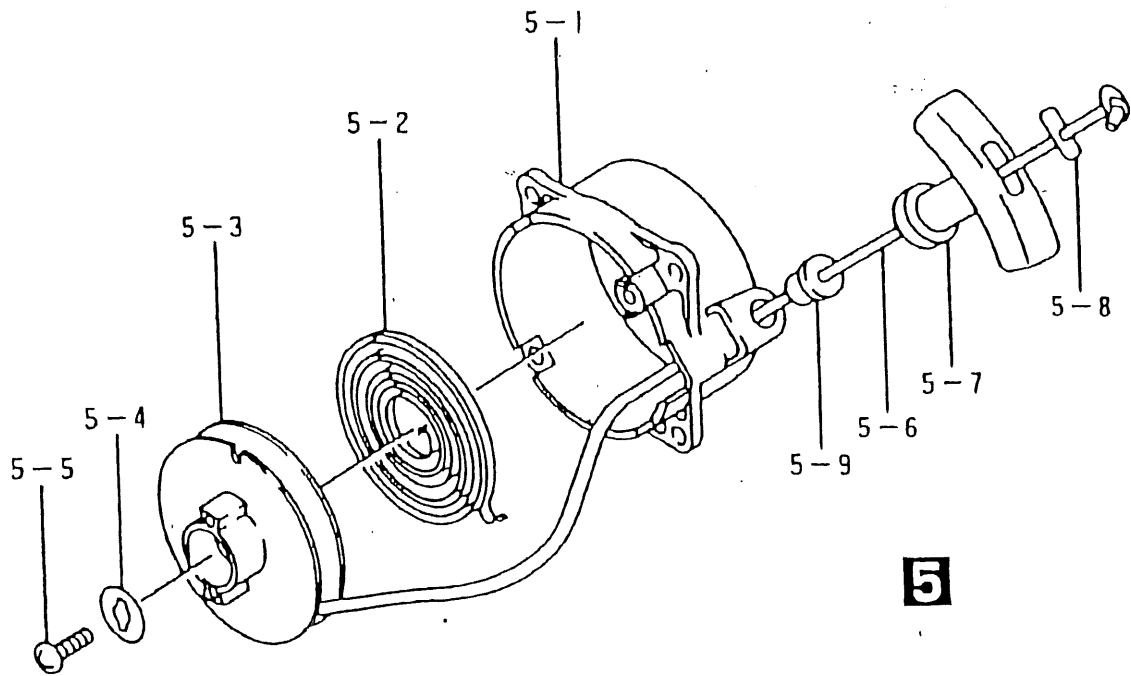
注 旧製品については旧部品表を参照してください。但し価格についてはお問い合わせください。

本価格に改定のため予告なく、品名および価格が変わる事があります。

 山田機械工業株式会社



G2K

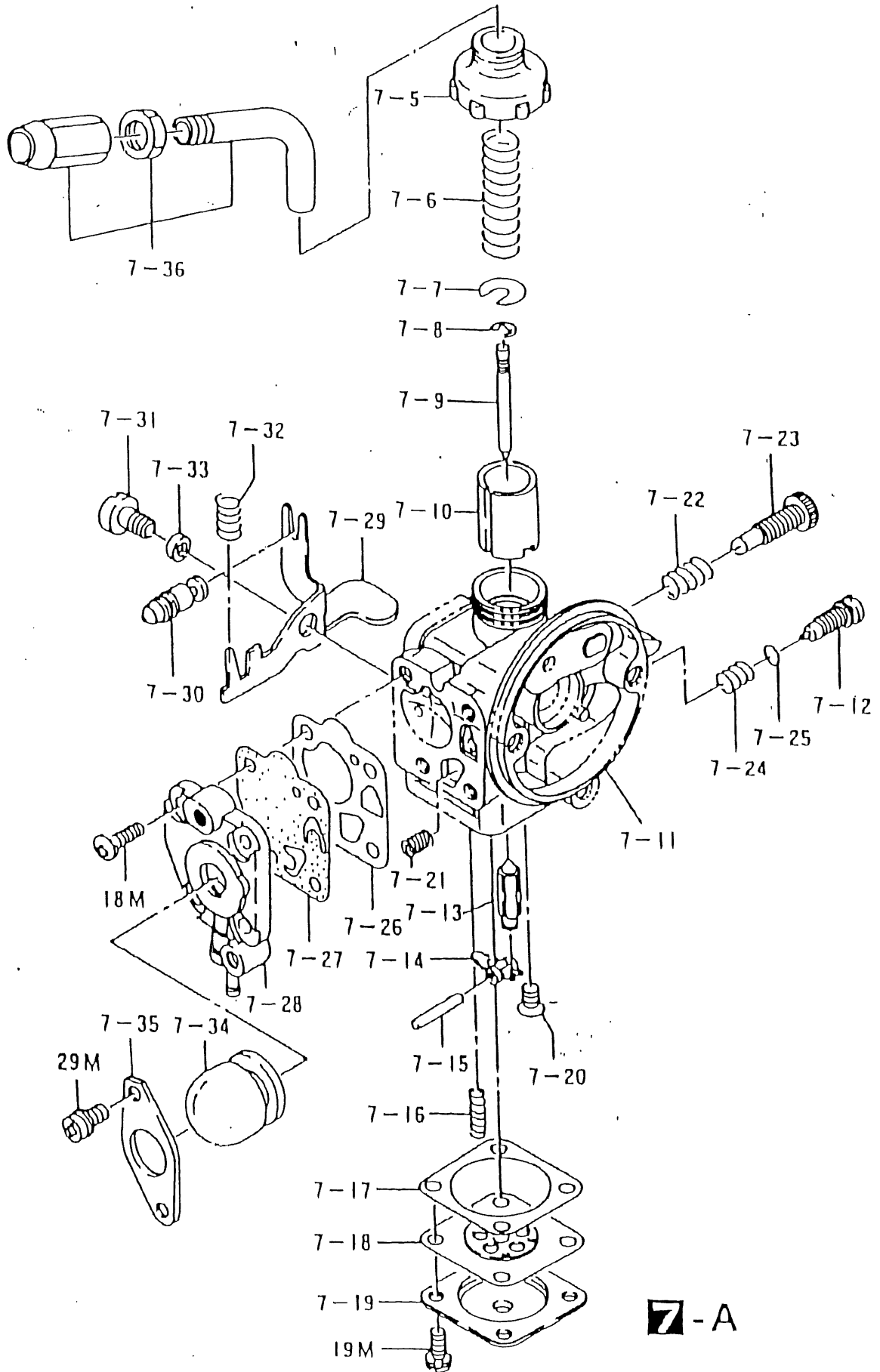


5

ショルダー G2K

図番	品番	部品名	個数	価格	図番	品番	部品名	個数	価格
1-1	1523-11110	シリンダ	1		4-7	1331-34110	点火プラグ BM6A	1	
1-2	1526-11120	シリンダPK(年限切れ)	1	——	4-8	1522-34120	プラグキャップ	1	
1-3A	1526-11130	インシュレータPK	1		4-9	1522-34130	プラグキャップSP	1	
1-3B	1522-11150	キャブレタPK	1						
1-4	1526-11140	インシュレータ	1		4-10	1523-34160	グロメットB(シリンダ側)	1	
1-5	1523-12110	マフラボディA 供給年限切れ	1	——	4-11	1526-35100	停止スイッチAssy	1	
1-6A	1523-12140	マフラボディB	1						
1-6B	1523-12170	プレートバツフル	1		5	1526-41001	※ リコイルAssy(※付)		
1-7	1523-12120	ガードマフラ	1		5-1	1526-41111	※ スタータケース		
1-8A	1523-12131	マフラPK	1		5-2	1523-41120	※ スパイラルSP		
1-8B	1523-12151	ワッシャ	1		5-3	1523-41130	※ リール	1	
1-9A	1526-13120	ガード	1		5-4	1523-41320	※ ワッシャ	1	
1-9B	1523-13130	スペーサ(ガード)	1		5-5	1528-41260	※ バインドスクリュ		
1-10	1523-13110	シリンダカバー	1		5-6	1523-41210	※ スタータロープ		
1-11	1522-14110	ピストンリング 組	1		5-7	1522-41220	※ スタータノブ(供給切れ)		
1-12	1526-14130	ピストン 供給切れ	1	——	5-8	1523-41180	※ ノブプレート		
1-13	1522-14140	ピストンピン	1		5-9	1523-41270	※ ロープガイド(S)		
1-14	1521-14150	スナップリングピストンピン	2		5-10	1526-42110	リコイルプーリー(O付)		
1-15	1521-14160	ベアリングピストンピン	1		5-11	1526-41160	○ パウル(ラチェット)(年限切れ)		——
					5-12	1526-41150	○ リタンSP		
2	1523-21101	クランクケースアツシ(※付)			5-13	1235-42130	○ スナップリング		
2-1	——	※ クランクケース(F側)	1	——					
2-2	——	※ クランクケース(R側)	1	——					
2-3	1522-24210	オイルシール (10-20-5)	2						
2-4A	0311-06200	ベアリング 6200 C3	1						
2-4B	0311-06000	ベアリング 6000	1						
2-6	1526-22110	クランクシャフト	1		6-A	1523-51000	燃料タンクアツシ(※付)供給切れ	1	——
2-7	1522-22120	シム(0.2 0.4 0.6 3種類同じ)	1~2		6-B	——	タンクキャップアツシ(O付)	1	——
2-8	1521-22140	半月キー	1		6-1	——	燃料タンク	1	——
					6-2	1522-51110	タンクキャップ	1	
2-10	1523-23121	ファンケース	1		6-3	1522-51120	キャップエレメント(形状変更・互換性有)	1	
2-11	1526-21130	クランクケースPK	1		6-C	1152-51400	フィルタアツシ	1	
2-12	1522-21170	ダウエルピン(供給切れ)	2	——	6-5	1523-52360	ジョイント	1	
2-13	1521-21180	ダウエルピン S	2		6-6	——	エレメント(フィルタ)	1	——
					6-6B	1511-51210	ウエイト(供給切れ)	1	——
3	1526-31101	クラッチASSY(※付)供給切れ	1	——	6-7	1511-51230	クリップ(クランプ)	1	
3-1	1526-31110	※ クラッチシュ	2		6-8	1523-51220	チューブ ピックアップ	1	
3-2	1522-31120	※ クラッチワッシャ	2		6-9	1523-52110	タンクブラケット	1	
3-3	1521-31130	※ クラッチボルト	2		6-10	1526-52150	スタンド	1	
3-4	1523-31140	※ クラッチSP	1		6-11	1523-52141	燃料パイプ	1	
					6-12	1523-52370	チューブクランプ	2	
4	1526-32000	フライホイールAssy	1		6-13	1523-52380	オーバーフローパイプ(年切れ)	1	——
4-1	1526-32210	フライホイール(年限切れ)	1	——					
4-2	1526-32140	点火コイル 供給切れ	1	——					
4-3	1523-33110	イグナイタ(ユニット)(年限切れ)	1	——					
4-4	1523-36130	チューブ	1						
4-6	1523-34170	ブーツ(プラグシール)	1						

G2K



7-A

ショルダー G2K

図番	品番	部品名	個数	価格
7-A	1523-53000	キャブレタASSY供給切れ(※印付)	1	———
7-B	1523-54000	エアクリーナアツシ(○付)	1	
7-1	1523-54110	○ クリーナカバー	1	
7-2	1523-54140	○ ケース	1	
7-3	1522-54130	○ スポンジ(エレメント)	1	
7-4	1522-53370	ゴムキャップ	1	
7-5	1522-53110	※ ボディキャップ	1	
7-6	1521-53120	※ スロットルSP(供給切れ)	1	
7-7	1521-53130	※ スロットルSP レシーブ	1	
7-8	1521-53140	※ ジェットニードルクリップ	1	
7-9	1523-53150	※ ジェットニードル	1	
7-10	1523-53161	※ スロットルバルブ	1	
7-11	———	※ 気化器ボディ	1	———
7-12	1511-53320	※ AJスクリュ	1	
7-13	1523-53210	※ ニードルバルブ	1	
7-14	1527-53220	※ バルブレバー	1	
7-15	1522-53230	※ ヒンジピン	1	
7-16	1522-53510	※ スプリング	1	
7-17	1522-53530	※ メーンダイヤフラムPK	1	
7-18	1523-53520	※ メーンダイヤフラム	1	
7-19	1529-53540	※ カバーダイヤフラム	1	
7-20	1522-53580	※ スクリュ(供給切れ)	1	
7-21	1523-53280	※ スプリング(年限切れ)	2	———
7-22	1522-53560	※ スローAJ SP	1	
7-23	1522-53570	※ スローAJ スクリュ	1	
7-24	1522-53310	※ アジャストSP	1	
7-25	1522-53620	※ Oリング	1	
7-26	1522-53830	※ ポンプダイヤフラムPK	1	
7-27	1523-53820	※ ポンプダイヤフラム	1	
7-28	1523-53840	※ カバーダイヤフラム	1	
7-29	1522-53630	※ ティクラー レバー	1	
7-30	1522-53550	※ バルブブリーザ	1	
7-31	1522-53650	※ 4×8 スクリュ	1	
7-32	1511-53640	※ ティクラSP	1	
7-33	1522-53660	※ カラー	1	
7-34	1523-53850	※ キャップポンプ	1	
7-35	1523-53860	※ プレート	1	
7-36	1522-55120	※ AJパイプセット	1	
7-37	1522-55110	スロットルワイヤ L450(年切)	1	———
7-37	1526-55111	スロットルワイヤ(年限切れ)		———

図番	品番	部品名	個数	価格
1M	0121-40622	6×22 ボルト W	2	
2M	0121-10512	05×12 ボルト SW	1	
3M	0111-20530	M5×30 スクリュ SW,W	4	
4M	0121-20520	5×20 ボルト SW・W	2	
5M	0111-40518	5×18 スクリュ W	4	
6M	0111-50520	5×20 スクリュ W	1	
7M	1528-00516	5×16 ボルト	3	
8M	0173-00513	M5 SW	3	
9M	1531-50516	5×16 スクリュ W	1	
10M	1527-52170	5mm ワッシャ (特殊)	3	
11M	1528-50516	5×16 スクリュ W	4	
12M	0111-50510	5×10 スクリュ W	2	
13M	0111-50512	M5×12 スクリュ W	1	
14M	0111-20543	5×43 スクリュ SW・W	2	
15M	0111-30425	4×25 スクリュ	2	
16M	0161-00540	M5 ナット	2	
17M	0111-20520	M5×20 スクリュ SW,W	2	
18M	0111-10310	3X10スクリュ(供給切れ)	4	———
19M	1529-10308	3×8 スクリュ SW	4	
20M	1528-00812	8MM W (8×16×1.2)	2	
21M	1523-41220	M8 ナット 細目(年限切れ)	1	———
22M	0161-00650	M6 ナット	1	
23M	0173-00615	M6 SW	1	
24M	3618-00023	6mm W	1	
25M	0111-20408	4×08 スクリュ SW・W	1	
26M	1526-13140	M5 ベークル W	2	
28M	0111-10512	M5X12 スクリュ SW	4	
29M	0111-10407	4×07 スクリュ SW	2	
30M	1528-10518	5×18 ボルト SW	2	
	1522-91300	工具一式	1	
	1522-91310	19×21 レンチ	1	
	1522-91320	ドライバー	1	