

エンジン部品表

PARTS LIST

ショルダー棹

G26Z/J26Z/G27Z/J27Z

〒651-2404 神戸市西区岩岡町古郷1534
TEL 078(967)1481
FAX 078(967)3090

1. 本部品表は山田機械工業の純正部品表です。
2. 本部品は2014年10月1日より適用いたします。(本部品表適用と同時に従来の部品表を廃止いたします。)
3. 部品注文は図号を送るため、本部品表に記載されている図号および品名にてご注文下さい。

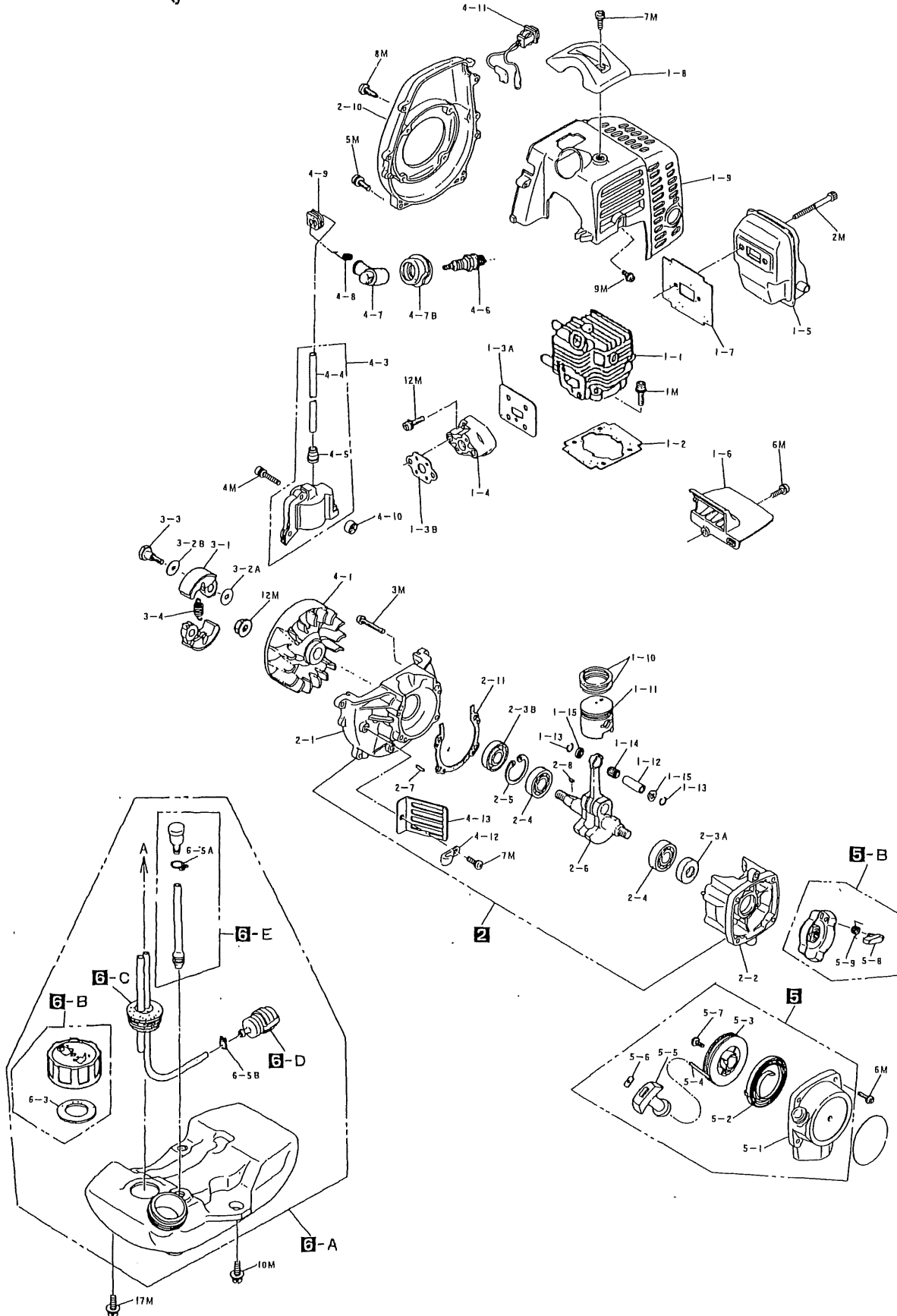
注 旧製品については旧部品表を参照してください。旧図格についてはお問い合わせください。

本価格表改訂のため予告なく、品名および図格が変わる事があります。

 山田機械工業株式会社

7 G26Z · G27Z

J26Z · J27Z



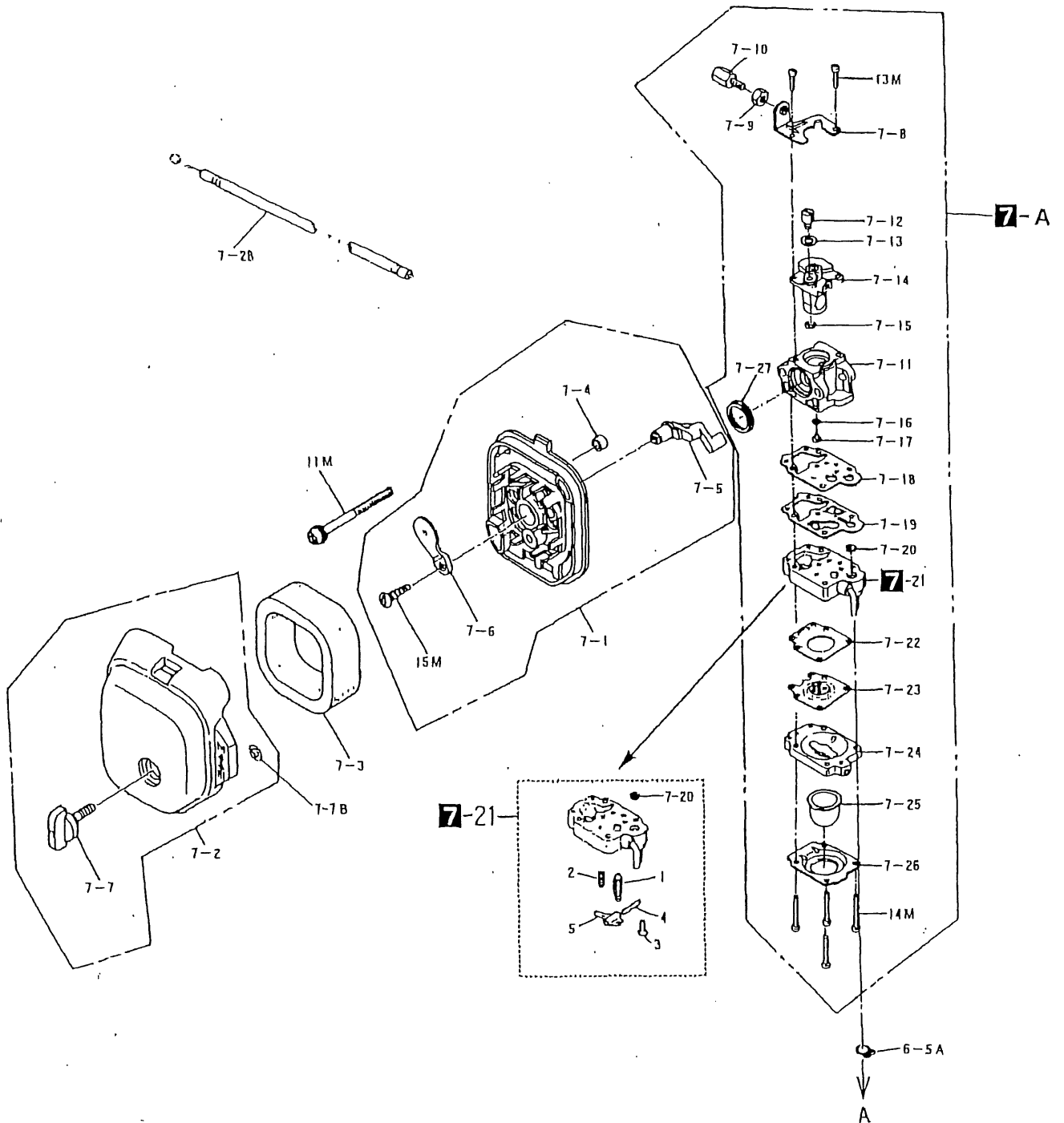
ショルダ一用 G26Z/J26Z/G27Z/J27Z

図番	品番	部品名	個数	価格	図番	品番	部品名	個数	価格
1-1	1224-11110	シリンダ G26Z	1		4-1	1221-32210	フライホイールマグネット	1	
1-1	1229-11110	シリンダ G27Z	1		4-3	1222-32400	イグニッションコイル(O)付 G26Z	1	
1-2	1221-11122	シリンダPK	1		4-3	1221-32400	イグニッションコイル(O)付 G27Z	1	
1-3A	1221-11131	インシュレータPK	1		4-4	1221-32420	○ 高圧コード	1	
1-3B	1228-11150	キャブレタPK G26Z	1		4-5	1127-32430	○ 高圧コードキャップ	1	
1-3B	1221-11151	キャブレタPK G27Z	1		4-6	1127-34110	スパークプラグ (CJ-6Y)	1	
1-4	1224-11140	インシュレータ G26Z	1		4-7	1127-34120	プラグキャップ	1	
1-4	1228-11140	インシュレータ G27Z	1		4-7B	1221-34150	プラグカバー	1	
1-5	1221-12110	マフラ G26Z	1		4-8	1127-34130	プラグキャップSP	1	
1-5	1229-12110	マフラ G27Z	1		4-9	1221-34140	コードグロメット	1	
1-5B	1229-12160	サイレンサ G27Z	1		4-10	1224-12120	スぺーサ	2	
1-6	1221-12180	プレートマフラ	1		4-11	1221-35100	ストップスイッチ	1	
1-7	1234-12130	マフラPK	1		4-12	1124-36120	コードクランプ	1	
1-8	1221-13130	プラグガード	1		4-13	1221-21190	ガード	1	
1-9	1221-13110	シリンダカバー	1						
1-10	1224-14110	ピストンリング (2個組)	1						
1-11	1224-14130	ピストン	1		5	1236-41000	リコイルASSY(*印付)	1	
1-12	1126-14140	ピストンピン	1		5-1	1221-41110	* スタータケース	1	
1-13	1126-14150	ピストンピンスナップリング	2		5-2	1128-41120	* スパイラルSP	1	
1-14	1234-14160	ピストンピンベアリング	1		5-3	1128-41130	* リール	1	
1-15	1121-14170	スラストW	2		5-4	1128-41210	* スタータロープ	1	
					5-5	1126-41220	* スタータノブ	1	
					5-6	1221-41250	* プレートノブ	1	
2-1.2	1221-21100	クランクケース	1		5-7	1128-41261	* スクリュ (特殊)	1	
2-3A	1221-24170	オイルシール(12-22-7)	1		5-B	1128-42001	プーリーASSY(O印付)	1	
2-3B	1127-24160	オイルシール(12-28-7)	1		5-8	1128-41161	○ ラチェット	1	
2-4	0311-06001	6001 ベアリング	2		5-9	1128-41150	○ リターンSP	1	
2-5	0212-02812	R-28 スナップリング	1						
2-6	1221-22110	クランクシャフトコンプ	1						
2-7	1229-21170	ノックピン	1		6-A	1227-51001	燃料タンクAssy(*付) G26Z	1	
2-8	3143-11140	半月キー (3×10)	1		6-A	1229-51001	燃料タンクAssy(*付) G27Z	1	
2-10	1221-23120	ファンケース	1		6-B	1226-51103	* キャップアッシ(O付)	1	
2-11	1221-21131	クランクケースPK	1		6-3	1221-51140	○ キャップPK	1	
					6-C	1227-51300	* パイプコンプリート G26Z	1	
					6-C	1229-51300	* パイプコンプリート G27Z	1	
3-1	1224-31110	クラッチシュ	2		6-D	1224-51400	* フィルタアッシ	1	
3-2A	1121-31120	クラッチW (6mm)	2		6-E	1221-51160	* プリーザAssy(Δ付)	1	
3-2B	1221-31150	クラッチW (8mm)	2		6-5A	1221-51370	Δ パイプクリップ	1	
3-3	1121-31130	クラッチボルト	2		6-5B	1124-51360	* クリップ	1	
3-4	1128-31140	クラッチSP	1						

9 F26Z・G26Z

丁26Z

F26Z・G26Z キャブレタ部品



ショルダー用 G26Z/J26Z

図番	品番	部品名	個数	価格	図番	品番	部品名	個数	価格
7-A	1226-53000	キャブレタASSY(※印)	1		1M	0127-00522	M5×22 六角穴付ボルト	2	
7-1	1221-54141	クリーナボディAssy(○付)	1		2M	0126-00550	M5×50 六角穴付ボルト	2	
7-2	1221-54111	クリーナカバー(△付)	1		3M	0126-20530	5×30 六角穴SW. W	4	
7-3	1221-54130	クリーナエレメント	1		4M	0126-20425	M4×25 六角穴付ボルト SW. W	2	
7-4	1221-54150	○ スリーブ	2		5M	0111-20620	6×20 スクリュ SW・W	4	
7-5	1221-54420	○ レバーチヨーク	1		6M	0111-20416	M4×16 スクリュ SW, W	5	
7-6	1221-54171	○ プレートチヨーク	1		7M	0111-20514	M5×14 スクリュ SW, W	2	
7-7	1221-54191	△ ノブ	1		8M	1127-23160	M4×18 トラスタッピンスクリュ	2	
7-7B	1222-54160	△ リング	1		9M	1128-13120	4×12 スクリュ SW W	1	
7-8	1221-53120	※ ブラケット	1		10M	1227-30516	5×16 スクリュ SW W	1	
7-9	1124-53130	※ AJ ナット	1		11M	0111-20555	5×55 スクリュ SW・W	2	
7-10	1128-53141	※ AJ ケーブルスクリュ	1		12M	0111-40520	5×20 スクリュ W	2	
7-11	————	※ キャブレタボディ	1	————	13M	1221-00310	3×10スクリュ	2	
7-12	1128-53190	※ ワイヤホルダ	1		14M	1128-00325	M3×25 スクリュ	4	
7-13	1221-53430	※ ワッシャ	1		15M	1127-53430	M/4X12 トラスタッピンスクリュ	1	
7-14	1221-53210	※ スロットルバルブ	1		16M	1135-23140	M/8 ナット W	1	
7-15	1124-53220	※ E リング	1		17M	0111-30516	M5×16 スクリュ SW, W	2	
7-16	1124-53240	※ O リング	1						
7-17	1128-53250	※ ジェット・メイン #42	1						
7-18	1124-53260	※ ポンプPK	1						
7-19	1124-53270	※ ダイヤフラムポンプ	1						
7-20	1128-53310	□ スクリーン	1			1128-91300	工具一式	1	
7-21	1127-53321	※ ホンポンボディAssy(□付)	1			1227-94100	ブランドラベル(リコイル)	1	
1	1222-53470	□ インレットバルブ	1			1228-94100	ブランドラベル(リコイル)	1	
2	1222-53480	□ ヒンジSP	1						
3	1222-53490	□ ヒンジピンスクリュ	1						
4	1222-53510	□ ヒンジピン	1						
5	1222-53520	□ ヒンジレバー	1						
7-22	1128-53330	※ メインダイヤフラムPK	1						
7-23	1124-53340	※ メインダイヤフラム	1						
7-24	1128-53351	※ ダイヤフラムボディ	1						
7-25	1124-53360	※ プライマポンプ	1						
7-26	1128-53370	※ カバー	1						
7-27	1128-53390	※ クリーナPK	1						
7-28	1224-55111	スロットルワイヤ 70×1100	1						

F26DZ・G27Zキャブレタ部品

