

部品表

PARTS LIST

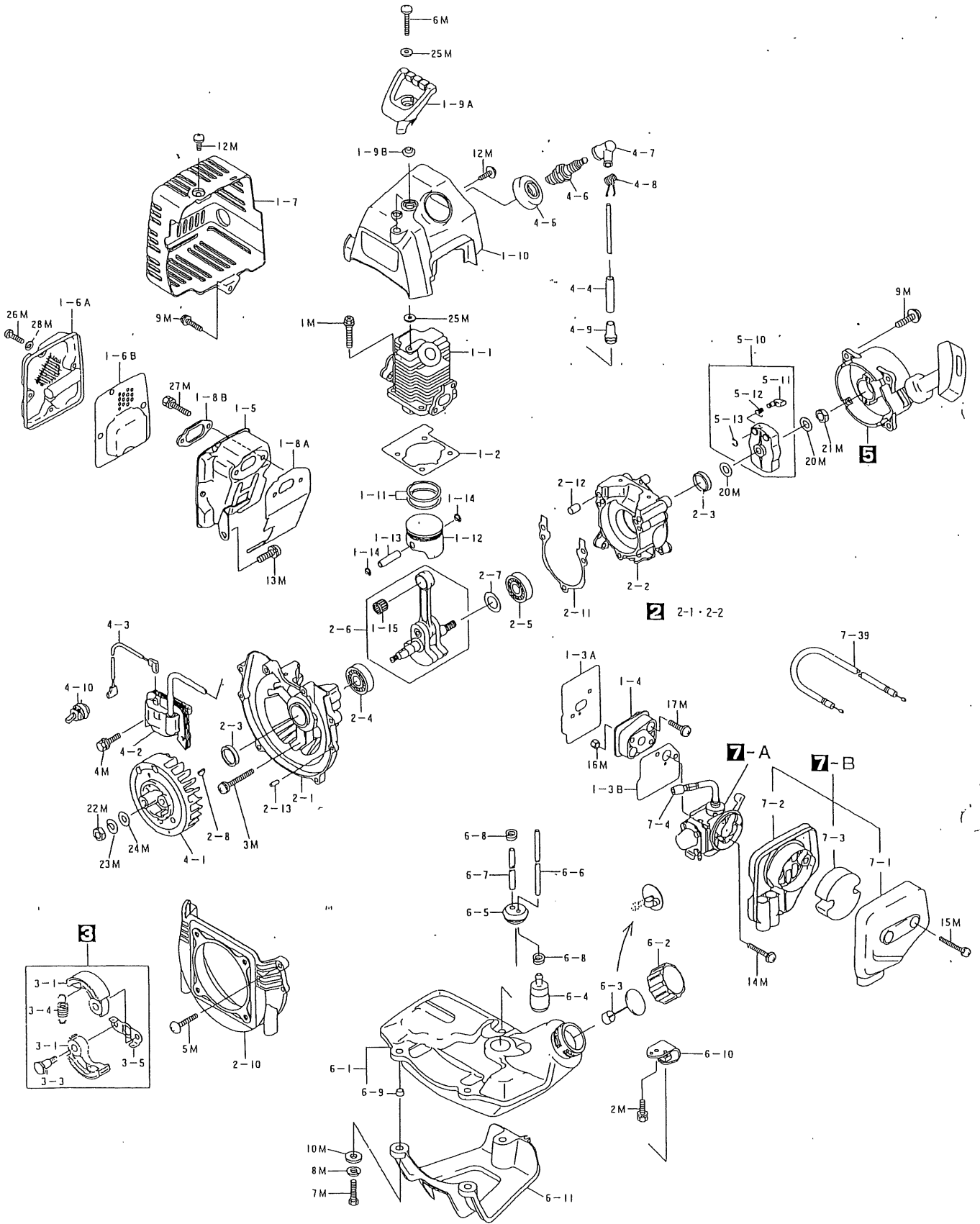
ショルダー G25K

〒651-2404 神戸市西区岩岡町古郷1534
TEL 078(967)1481
FAX 078(967)3090

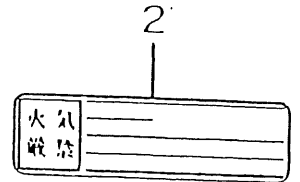
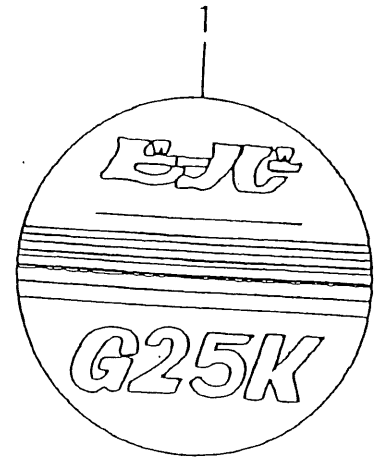
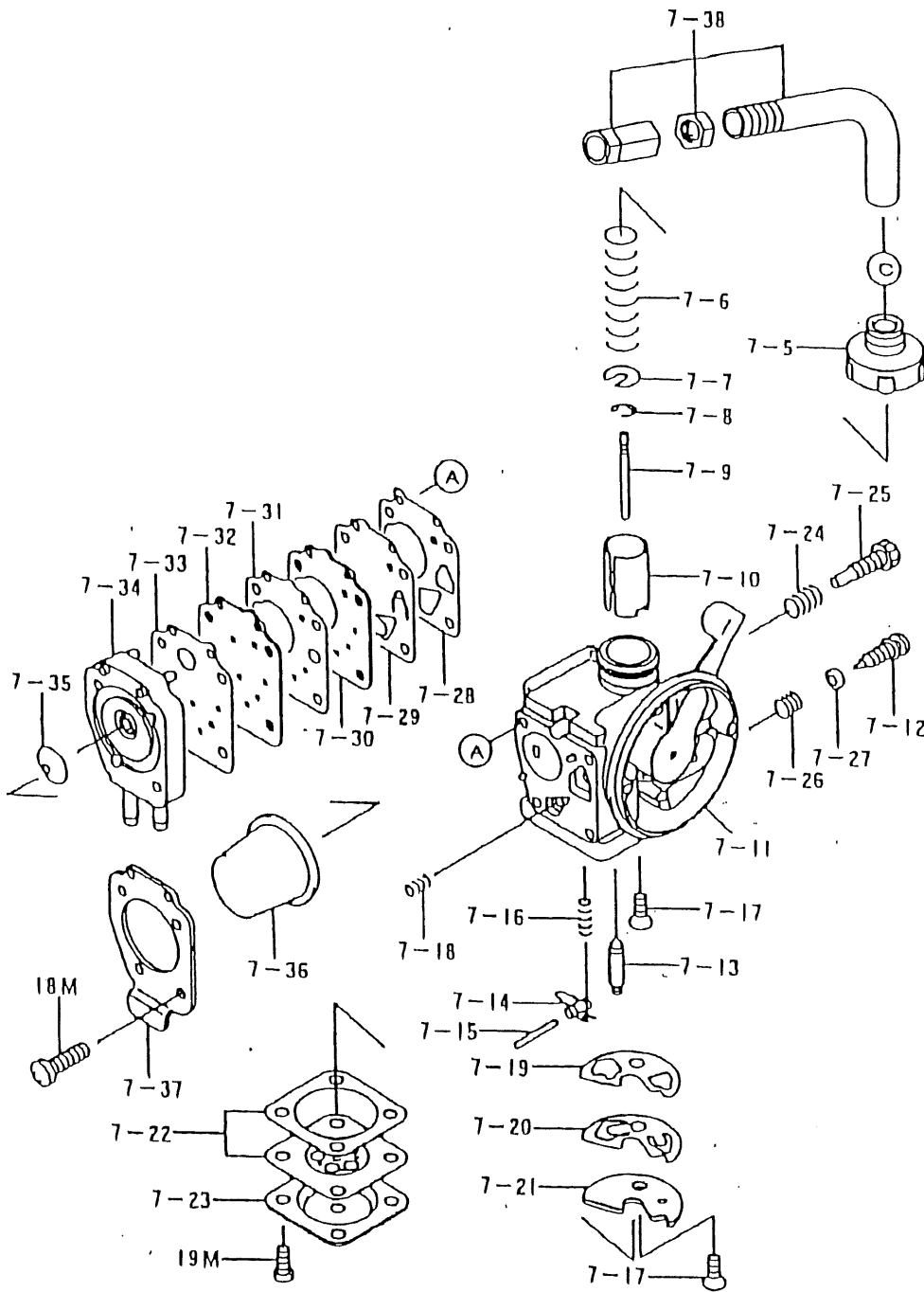
1. 本部品表は山田機械工業の修正部品表です。
2. 本部品は2014年10月1日より適用いたします。（本部品表適用と同時に従来の部品表を廃止します。）
3. 部品注文は価格送金を付けるため、本部品表に記載されている品番及び品名にてご注文下さい。

注 旧製品については旧部品表を参照してください。但し価格についてはお問い合わせください。

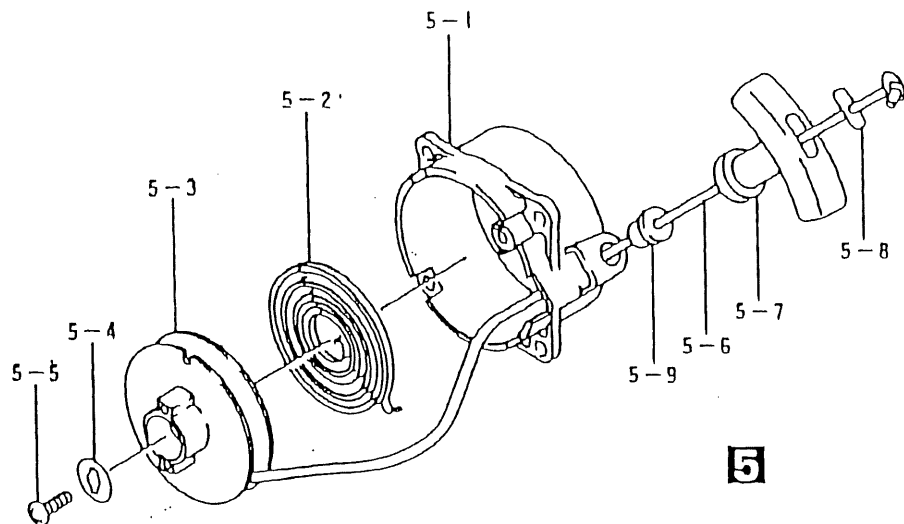
本価格は改良のため予告なく、品名および価格が変わる事があります。



G25K



7-A



5

