

部品表

PARTS LIST

ショルダー G23K/GH23K

〒651-2404 神戸市西区岩岡町古郷1534
TEL 078(967)1481
FAX 078(967)3090

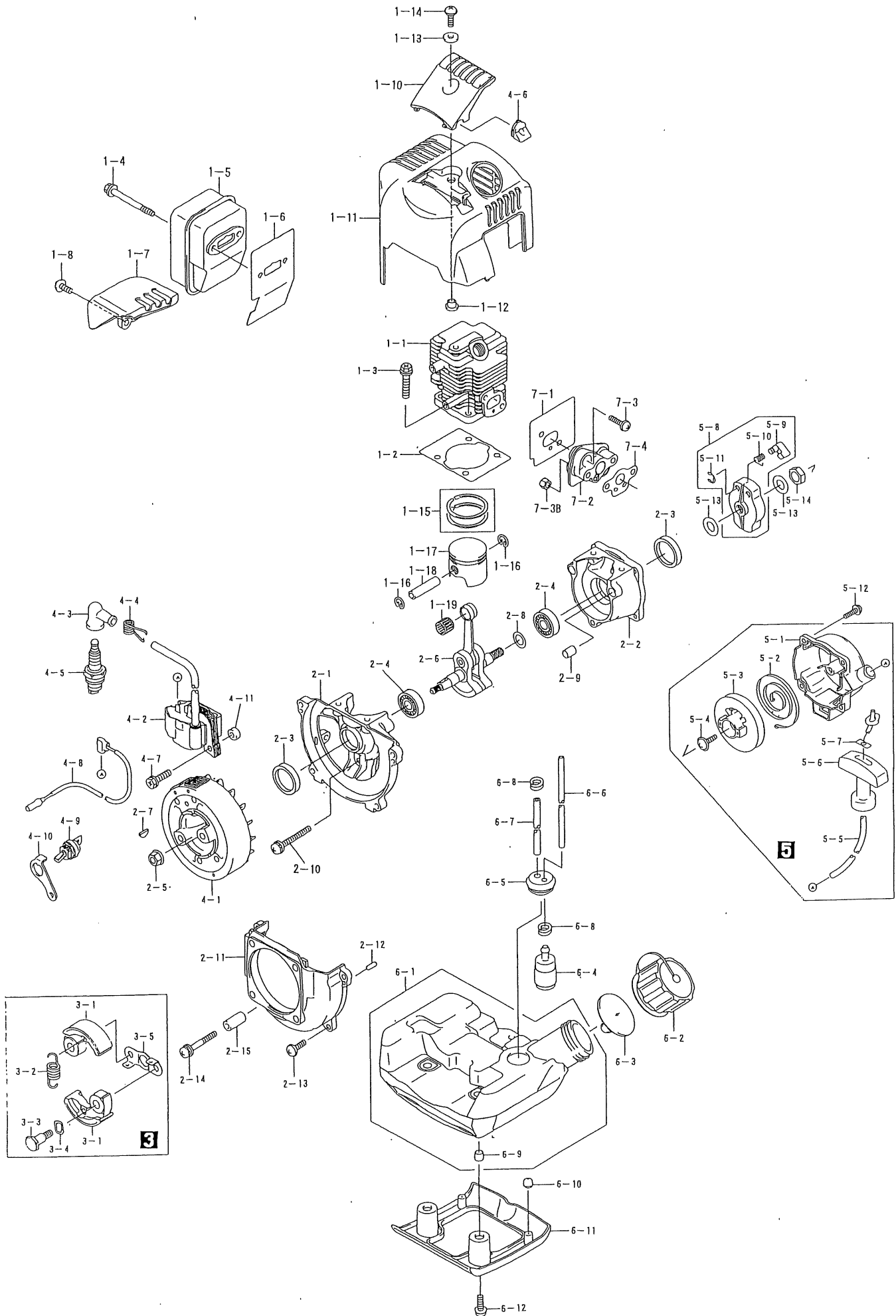
1. 本部品表は山田機械工業の真正部品表です。
2. 本部品は2014年10月1日より適用いたします。(本部品表適用と同時に従来の部品表を廃止します。)
3. 部品注文は無料送をきけるため、本部品表に記載されている品番及び品名にてご注文下さい。

注 旧製品については旧部品表を参照してください。但し価格についてはお問い合わせください。

本製品は改良のため予告なく、品番および価格が変わる事があります。

 山田機械工業株式会社

1 G23K·GH23 K



シヨルダー G23K/GH23K

図番	品番	部品名	個数	価格	図番	品番	部品名	個数	価格
1-1	1531-11110	シリンダ	1		4-1	1531-32110	ロータ(フライホイールマグネット)	1	
1-2	1531-11120	シリンダPK	1		4-2	1531-32140	イグニッションコイル	1	
1-3	0122-40518	M5×18 ボルト	4		4-3	1522-34120	プラグキャップ	1	
1-4	1531-00550	5×50 ボルト 座付	2		4-4	1522-34130	プラグキャップSP	1	
1-5	1531-12110	マフラボディ コンブ	1		4-5	1531-34110	点火プラグBPM6A	1	
1-6	1531-12130	マフラPK	1		4-6	1531-34160	グロメット	1	
1-7	1531-12120	マフラ下部カバー	1		4-7	0121-40420	M4X20 ボルト W	2	
1-8	0111-50512	M5×12 スクリュ W	1		4-8	1529-35120	リードワイヤ(供給年切れ)	1	———
			1		4-9	1527-35101	ストップスイッチワナ付(供給年切れ)	1	———
1-10	1531-13120	プラグガード	1		4-10	1531-35220	スイッチブラケット	1	
1-11	1531-13110	シリンダカバー	1		4-11	1531-32150	スペーサ	2	
1-12	1531-13130	スペーサ (インシュレータ)	1						
1-13	1526-13140	M5 ベークル W	1						
1-14	1531-50516	5×16 スクリュ W	1						
1-15	1522-14110	ピストリング 組	1		5	1531-41000	リコイルAssy(※付)	1	
1-16	1521-14150	スナップリングピストンピン	2		5-1	1531-41110 ※	スタータケース	1	
1-17	1531-14130	ピストン	1		5-2	1511-41120 ※	スパイラルSP	1	
1-18	1522-14140	ピストンピン	1		5-3	1531-41130 ※	リコイルリール	1	
1-19	1521-14160	ベアリングピストンピン	1		5-4	1528-41260 ※	バインドスクリュ	1	
					5-5	1531-41210 ※	スタータロープ	1	
2-1	1531-21110	クランクケース F	1		5-6	1531-41220 ※	スタータノブ	1	
2-2	1531-21120	クランクケース R	1		5-7	1523-41180 ※	ノブプレート	1	
2-3	1522-24210	オイルシール (10-20-5)	2		5-8	1531-42110	リコイルプーリー(○付)	1	
2-4	0311-06000	ベアリング 6000	2		5-9	1511-42340 ○	ラチェット	1	
2-5	1531-00655	M6 ナット W	1		5-10	1511-42330 ○	リターンSP	1	
2-6	1531-22110	クランクシャフトAssy	1		5-11	1235-42130 ○	スナップリング	1	
2-7	1521-22140	半月キー	1		5-12	0114-00414	M4×14 トラススクリュ	4	
2-8	1522-22120	シム(0.2 0.4 0.6 3種類同じ)	1~2		5-13	1528-00812	8MM W (8×16×1.2)	2	
2-9	1527-21171	ダウエルピン L (供給年切れ)	2	———	5-14	1528-00865	M8 ナット 細目	1	
2-10	0111-20530	M5×30 スクリュ SW, W	3						
2-11	1531-23120	ファンケース	1		6-1	1531-51010	燃料タンク(※付)	1	
2-12	1521-21180	ダウエルピン S	2		6-2	1531-51110	タンクキャップ	1	
2-13	0111-40516	M5×16 スクリュ W	3		6-3	1522-51120	キャップエレメント(形状変更・互換性有)	1	
2-14	0111-20540	5×40 スクリュ SW・W	1		6-4	1529-51200	燃料フィルタ	1	
2-15	1531-23140	5×10×20カラー(供給年切れ)	1	———	6-5	1529-51440	グロメット	1	
					6-6	1531-52141	燃料パイプ	1	
3	1531-31100	クラッチASSY(※付)	1		6-7	1529-52390	リタンチューブ	1	
3-1	1526-31111 ※	クラッチシュ	2		6-8	1529-51230	クランプ	2	
3-2	1523-31140 ※	クラッチSP	1		6-9	1526-52210 ※	カラー(タンク)供給年切れ	3	———
3-3	1531-31130 ※	クラッチボルト	2		6-10	1531-52120	キャップ	1	
3-4	1531-31150 ※	ウエーブワッシャ	2		6-11	1531-52150	エンジンスタンド	1	
3-5	1530-31160	プレート クラッチ	1		6-12	1530-30516	5×16 スクリュ SW W	3	

G23K·GH23 K

