

エンジン部品表

PARTS LIST

G21M/p K21M

〒651-2404 神戸市西区岩岡町古郷1534

TEL 078 (967) 1481

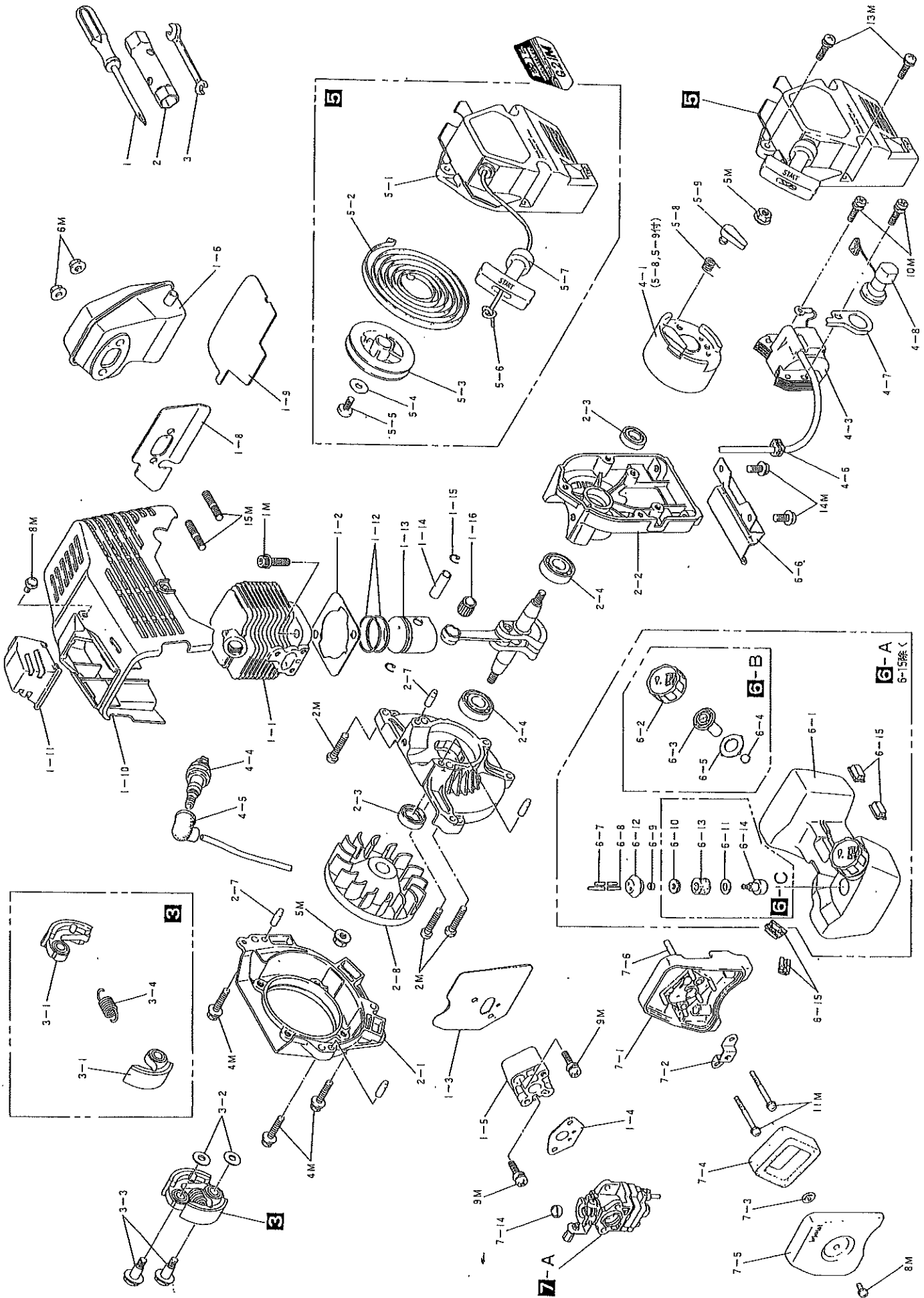
FAX 078 (967) 3090

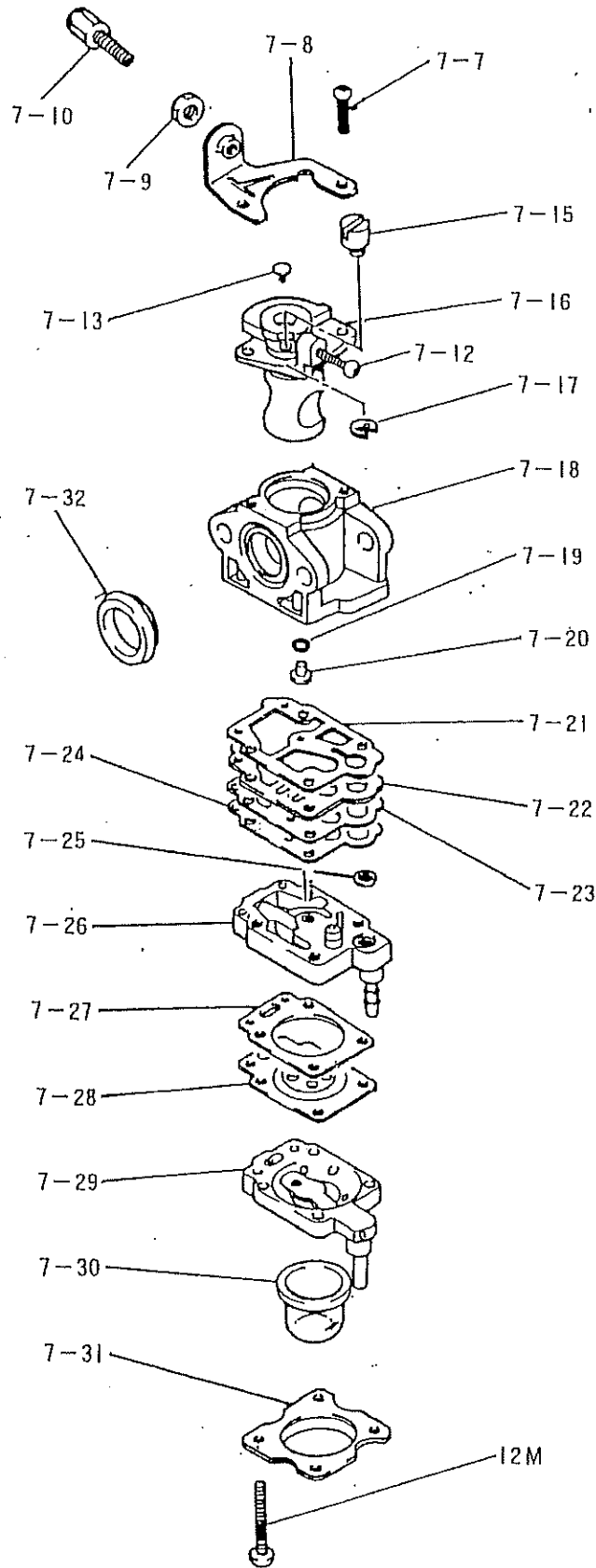
1. 本部品表は山田機械工業の純正部品表です。
2. 本部品は 2014 年 10 月 1 日より適用いたします。(本部品表適用と同時に従来の部品表を廃止します。)
3. 部品注文は随時送付を怠るため、本部品表に掲載されている品番及び品名にてご注文下さい。

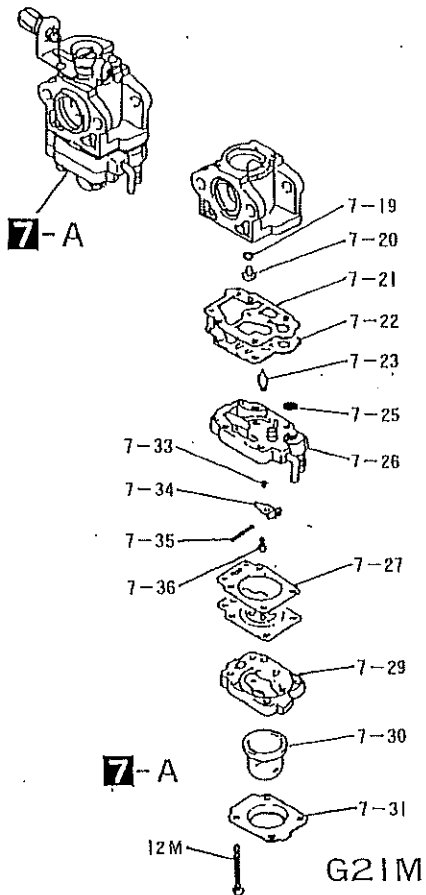
※ 旧製品については旧部品表を参照してください。差し価格についてはお問い合わせください。

※ 仕様は改良のため予告なく、品名および価格が変わる事があります。

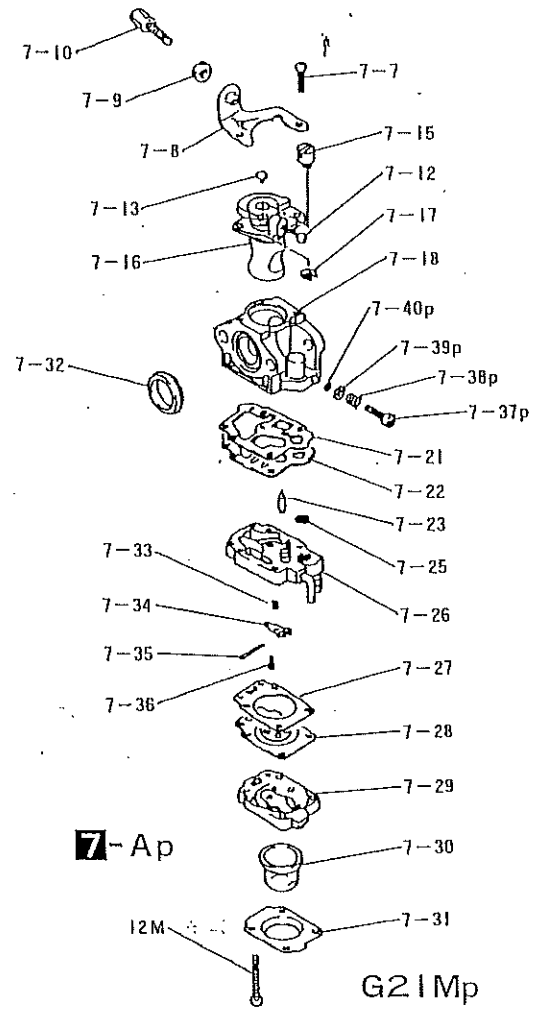
 山田機械工業株式会社



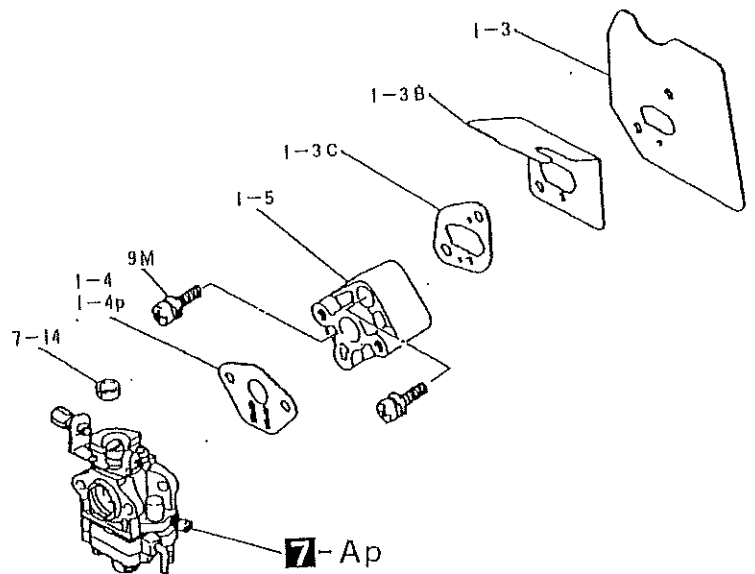
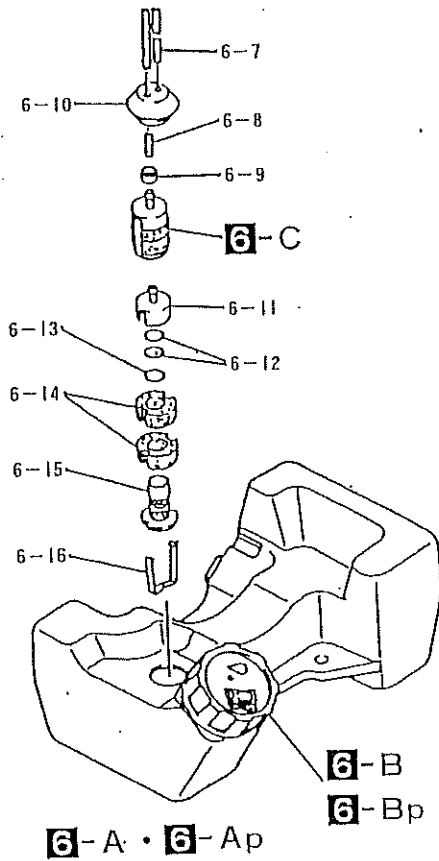




G21M/p, K21M 新キャブレタ部品



新 部 品



シヨルダー G21Mp /K21M

図番	品番	部品名	個数	価格
G21M/P K21M 新タンク フィルタ部品				
6-A	1327-51001	タンクAssy(供給切れ)※付	1	——
6-AP	1422-51000	タンクアツ(△付)	1	——
6-B	1433-51100	※ タンクキャップAssy	1	——
6-BP	1433-51100	△ タンクキャップAssy	1	——
6-C	1326-51401	※△ フィルターAssy(○付)	1	——
6-7	1326-52140	※△ フューエルチューブ	1	——
6-8	1326-51340	※△ フューエルホース	1	——
6-9	1326-51440	※△ ブッシュ	1	——
6-10	1326-51350	※△ プラグ(グロメット)	1	——
6-11	1326-51460	○ ボディフィルタ	1	——
6-12	1326-51470	○ スクリンフィルタ	2	——
6-13	1326-51480	○ リングフィルタ	1	——
6-14	1326-51490	○ フェルトフィルタ(供給年切れ)	2	——
6-15	1326-51510	○ スリーブフィルタ	1	——
6-16	1326-51520	○ クリップフィルタ	1	——
7-A	1326-53001	キャブレタAssy(供給切れ)※付	1	——
7-AP	1421-53000	キャブレタAssy(供給切れ)△付	1	——
7-7	1425-00310	※△ 3×10スクリュ ブラケット	2	——
7-8	1326-53120	※△ ブラケット(アイドルAJ)	1	——
7-9	1326-53130	※△ AJ ナット	1	——
7-10	1435-53140	※△ アジャストスクリュ	1	——
7-12	——	※△ AJアイドルスクリュ	1	——
7-13	1456-53290	※△ プラグ	1	——
7-14	1326-53180	※△ クリップ(キャップ)	1	——
7-15	1326-53190	※△ ワイヤホルダ(スイベル)	1	——
7-16	1326-53210	※△ スロットルバルブ(年限切れ)	1	——
7-17	1326-53220	※△ クリップ	1	——
7-18	——	※△ キャブレタボディ	1	——
7-19	1326-53240	※△ Oリング(キカキ)	1	——
7-20	1326-53250	※△ メーンジェット	1	——
7-21	1326-53260	※△ ポンプPK	1	——
7-22	1326-53270	※△ ポンプダイヤフラム	1	——
7-23	1326-53410	※△ ニードルバルブ	1	——
7-25	1326-53310	※△ スクリーンポンプ	1	——
7-26	1423-53320	※△ ポンプボディ	1	——
7-27	1326-53331	※△ メーンダイヤフラムPK	1	——
7-28	1326-53340	※△ ダイヤフラムメーン	1	——
7-29	1326-53351	※△ ダイヤフラムボディ	1	——
7-30	1326-53360	※△ プライマポンプ	1	——
7-31	1326-53370	※△ カバープライマポンプ	1	——
7-32	1326-53390	※△ パッキン(キカキ)	1	——
7-33	1326-53420	※△ スプリングヒンジピン	1	——
7-34	1326-53430	※△ レバーヒンジ	1	——

図番	品番	部品名	個数	価格
7-35	1326-53440	※△ ピン ヒンジ	1	——
7-36	1326-53450	※△ スクリュヒンジピン	1	——
7-37P	1421-53460	△ ハイスピードニードル	1	——
7-38P	1421-53470	△ スプリング ハイスピード	1	——
7-39P	1421-53480	△ ワッシャ ニードル	1	——
7-40P	1421-53490	△ Oリング ニードル	1	——
9M	0111-20520	M5×20 スクリュ SW, W	2	——
12M	1425-00324	※△ M3X24 スクリュ	4	——
	1333-53180	キャップ (カバー)	1	——
1-3	1327-11130	インシュレータPK	1	——
1-3B	1326-11170	プレート	1	——
1-3C	1311-11130	インシュレータPK	1	——
1-4	1326-11150	キャブレタPK	1	——
1-4P	1421-11150	キャブレタPK	1	——
1-5	1326-11140	インシュレータ	1	——
G21M/P用部品				
	1421-54140	クリーナケース	1	——
	1421-54110	クリーナカバー	1	——
	1421-13120	点火プラグガード	1	——
	1421-41000	リコイルスタータAssy	1	——
	1421-41110	リコイルケース	1	——