

# 部品表

## FA



山田機械工業株式会社

〒651-2404 神戸市西区岩岡町古郷1534  
TEL 078(967)1481  
FAX 078(967)3090

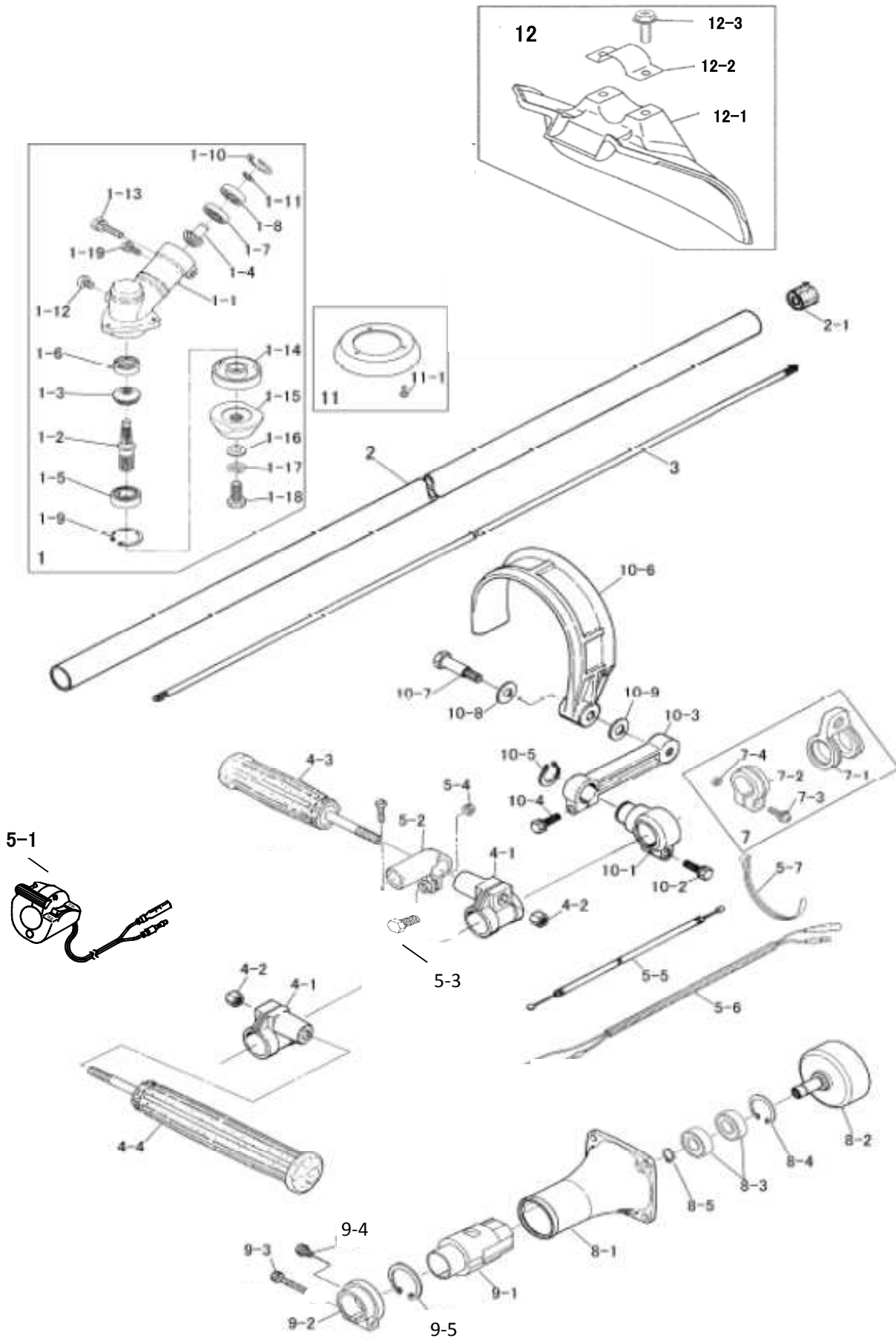
1. 本部品表は山田機械工業の純正部品表です。
2. 本部品は 2014 年 4 月 1 日 より適用いたします。（本部品表適用と同時に従来の部品表を廃止します。）
3. 部品注文は誤発送をさけるため、本部品表に記載されている品番及び品名にてご注文下さい。
4. 次に記載された機種種の補給部品は、年限切れのため補給を打ち切らせていただきます。  
74C. 74HⅡ. 74HF. 74HFⅠ. 76P. 78F. 80L. AA. AF. AFⅠ. AFⅡ. AFT. AL. AX. AXⅡ. CM. CP10. CP15. AB. C120L. CⅡ. CA. CB. CBⅡ. CF. CFⅡ. DA. E. EⅠ. EⅠB. EⅠF. EⅠFB. EⅡ. EL. ELB. GAL. GALB. GF. GLL. K. KⅡF. KⅡT. R. V. VKT. VT. B3M. BD. BMs. BXs. BXs-30. S1K. DK. DM. ECS5. F21DM. F2DM. F2K. F2M. F3Z. FKs. G21M. G21Mp. G24M. G24Mp. G2K. G2X. G2Z. GKs. GMs. CX. CXs. K21M. K2Xs. K2Z. KG. KGR. KGs. KL. KX. KXs. L4M. LXs-40. NK. NKR. NY. SD. SDR. SET-20. SETR-20. V2K. V2M. F2M. S2Z. V260M

### 部品表の見方

- 品番欄及び、単価欄の横線は単品では補給いたしません。
- ※ 単価で補給いたしません。
- 旧製品に使用可能で、その部品の代わりに補給する場合があります。
- 3 (太字) アセンブリ部品  
アッシ アセンブリ部品  
SW パネ座金  
W 平座金  
AJ アジャスタ  
SP コイルパネ  
PK パッキン又はガスケット  
ボルト 六角ボルト

注 旧製品については旧部品表を参照して下さい。但し価格についてはお問い合わせください。

本価格は改良のため予告なく品名及び価格が変わることがあります。



# ショルダー

# FA(新)

図番	品番	部品名	個数	価格
1	3353-11000	ギヤケースASSY(※ ○印付)	1	
	3353-11100	ギヤケースASSY(※印付)	1	
1-1	—	※ ギヤケース	1	—
1-2	—	※ ギヤシャフト	1	—
1-3	—	※ ベベルギヤ	1	—
1-4	—	※ ピニオンギヤ	1	—
1-5	0311-26001	※ ベアリング6001- 2NSE	1	
1-6	0311-00627	※ 627 ベアリング	1	
1-7	0311-00609	※ 609 ベアリング	1	
1-8	0311-30609	※ 609 Z ベアリング	1	
1-9	0212-02812	※ R-28 スナップリング	1	
1-10	0212-02412	※ R-24 スナップリング	1	
1-11	0211-00910	※ S-9 スナップリング	1	
1-12	0121-00608	※ M6×8六角ボルト	1	
1-13	0121-20625	○ M6X25六角ボルト.SW.W	1	
1-14	3353-11210	○ 刃受金具	1	
1-15	3112-11220	○ 刃押え金具 (刃押え下)	1	
1-16	0171-00812	M8 平ワッシャ(小)	1	
1-17	3143-11240	M8 SW 左	1	
1-18	3156-11231	○ M8X22左ボルト SW左 W 付き	1	
1-19	0111-10512	M5X12 スクリュ SW	1	
2	3353-21102	メインパイコンフ(※印付)	1	
2-1	—	※ 防振ゴム ブッシュ	6	—
3	4355-25103	バッファシャフトASSY Φ7×1547(新)F	1	
4-1	3146-22110	スライド	2	
4-2	0161-00880	M8×H8 ナット	2	
4-3	3143-22211	グリップ	1	
4-4	3112-22312	左グリップ	1	
5-1	3371-22410	スロットルレバー (リード線530)	1	
5-2	3211-22140	レバーブラケット	1	
5-3	0122-00520	M5×20十字穴付六角ボルト	1	
5-4	0161-00540	M5 ナット	1	
5-5	6311-25111	スロットルワイヤー 520×70	1	
5-6	3346-27320	コルゲートチューブ(L420)	1	
5-7	3355-31210	コードバンド	1	
7	3353-21201	ハンガアッソ(新)	1	

図番	品番	部品名	個数	価格
8	3353-31101	クラッチハウジングアッソ(※印付)	1	
8-1	3353-31111	※ クラッチハウジング	1	
8-2	3353-31121	※ クラッチドラム	1	
8-3	0311-46000	※ ベアリング 6000 ZZ	2	
8-4	0212-02612	※ R-26 スナップリング	1	
8-5	0211-01010	※ S-10 スナップリング	1	
9-1	3353-31200	※ 防振ゴム (8に含む)	1	
9-2	3353-31311	クランプ	1	
9-3	0126-00525	M5X25六角穴付ボルト	1	
9-4	0111-30512	M5×12 スクリュ SW, W	1	
9-5	0217-03615	※ IRTW-36スナップリング(8に含む)	1	
10-1	3371-31310	アームブラケット	1	
10-2	0122-30625	M6×25 十字穴付六角ボルト SW.W	1	
10-3	3371-31320	フックアーム	1	
10-4	0122-30625	M6×25 十字穴付六角ボルト SW.W	1	
10-5	0211-02010	S-20 スナップリング	1	
10-6	3315-31330	ハンドフック	1	
10-7	3315-31350	M8 セットボルト	1	
10-8	0172-01016	M10 平ワッシャ(大)	1	
10-9	0171-00812	M8 平ワッシャ(小)	1	
11	3353-93310	巻付防止カバー(※印付)	1	
11-1	0111-00410	※ M4×10 スクリュ	3	
12	3353-93201	セフティプレートアッソ(供給切れ)(※印付)	1	—
12-1	3353-93211	※ セフティプレート(供給切れ)	1	—
12-2	3347-93231	※ プレートサドル	1	
12-3	3347-00525	※ M5×25 スクリュ	2	
新	3353-93202	セフティプレートアッソ(※印付)	1	
	3353-93212	※ セフティプレート	1	
	3347-93232	※ プレートサドル	1	
	0122-20615	※ M6X15十字穴付六角ボルトSW.W	2	
	3353-93422	ショルダーバンド(新)	1	
	3353-91140	13mmボックスレンチ	1	
	5111-91180	4mm 六角レンチ	1	
	3123-91162	パーツ袋	1	
	3123-93411	移動時カバー(組)	1	
	3123-93451	ゴーグル(メガネタイプ)	1	
	3347-30616	M6×16 ボルトSW.W (黒)	4	
	3353-99115	ショルダー式刈払機取扱説明書	1	
	3353-11410	刃受金具 12吋用	1	
	3353-11420	刃押金具 12吋用	1	
	3371-94100	型式名ラベル	1	
	3911-94001	注意ラベル	1	