

パーツ部品表

PARTS LIST

背負棹 F2M

〒651-2404 神戸市西区岩岡町古郷1534
TEL 078 (967) 1481
FAX 078 (967) 3090

1. 本部品表は山田機械工業の純正部品表です。
2. 本部品は2014年10月1日より適用いたします。(本部品表適用と同時に従来の部品表を廃止します。)
3. 部品注文は図送送をさけるため、本部品表に記載されている品番及び品名にてご注文下さい。

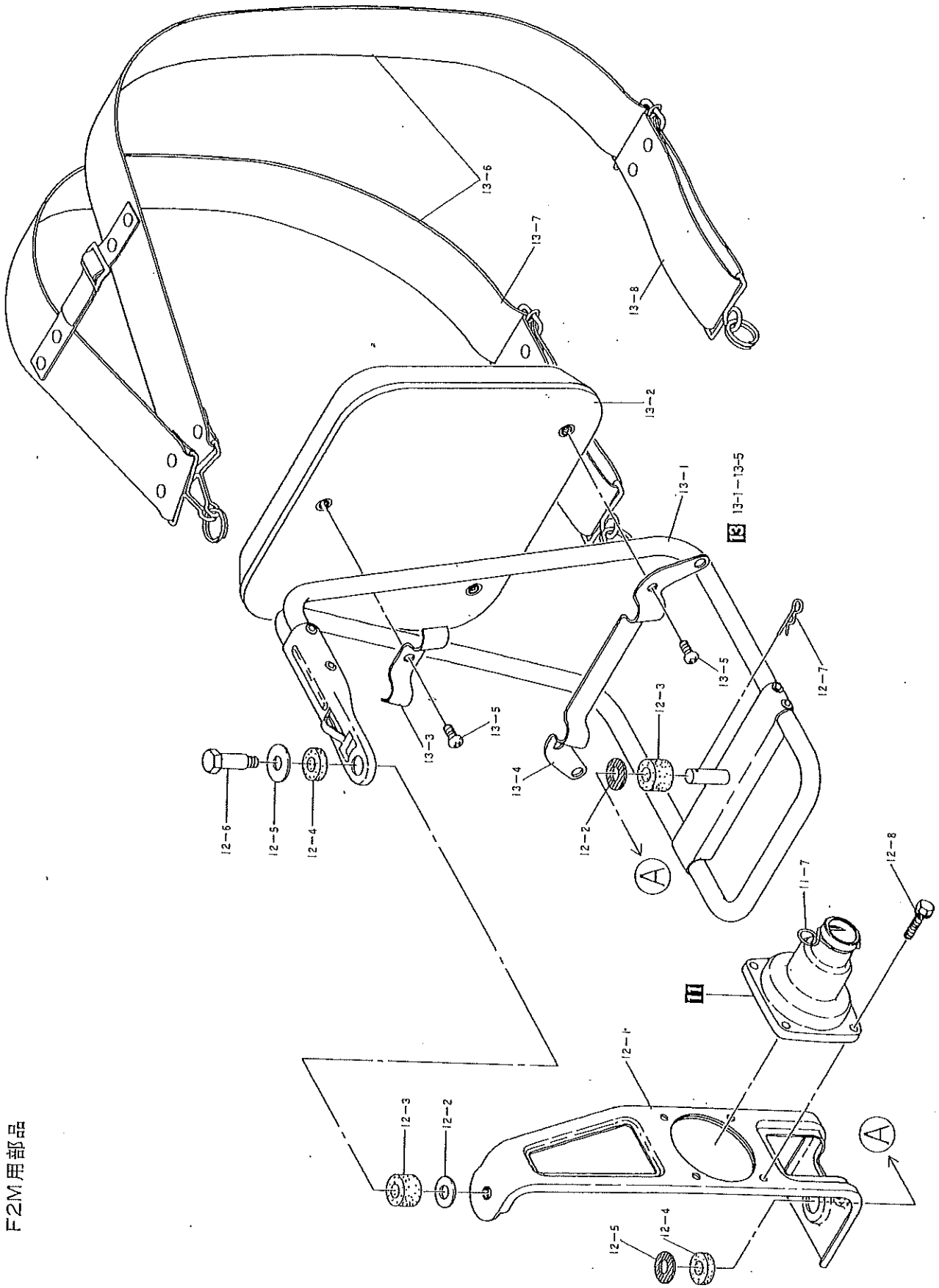
※ 旧製品については旧部品表を参照してください。相見積りについてはお問い合わせください。

※ 本価格は改良のため予告なく、品名および価格が変わる事があります。

 山田機械工業株式会社

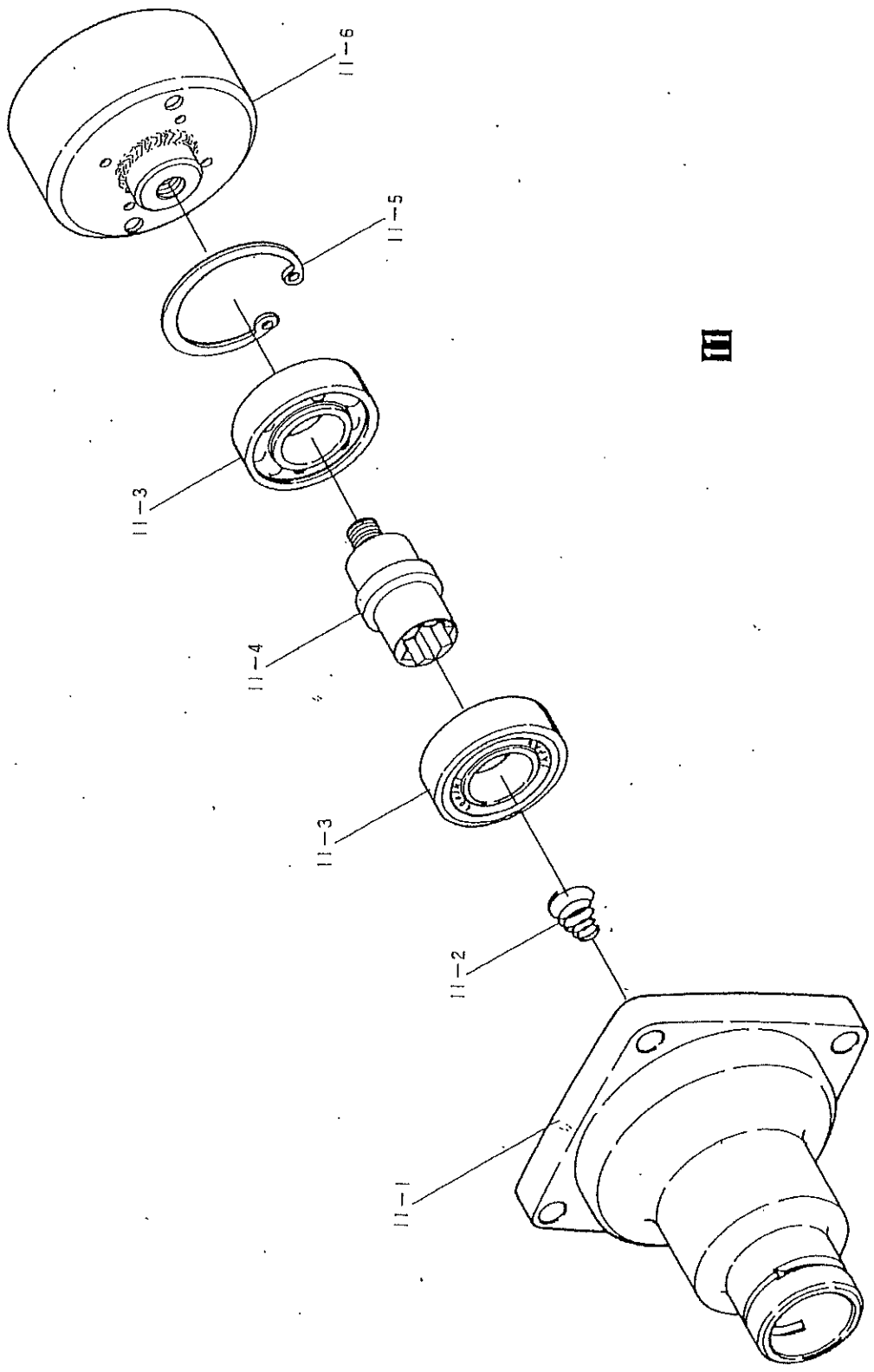
F2M(外装部品)

F2M用部品



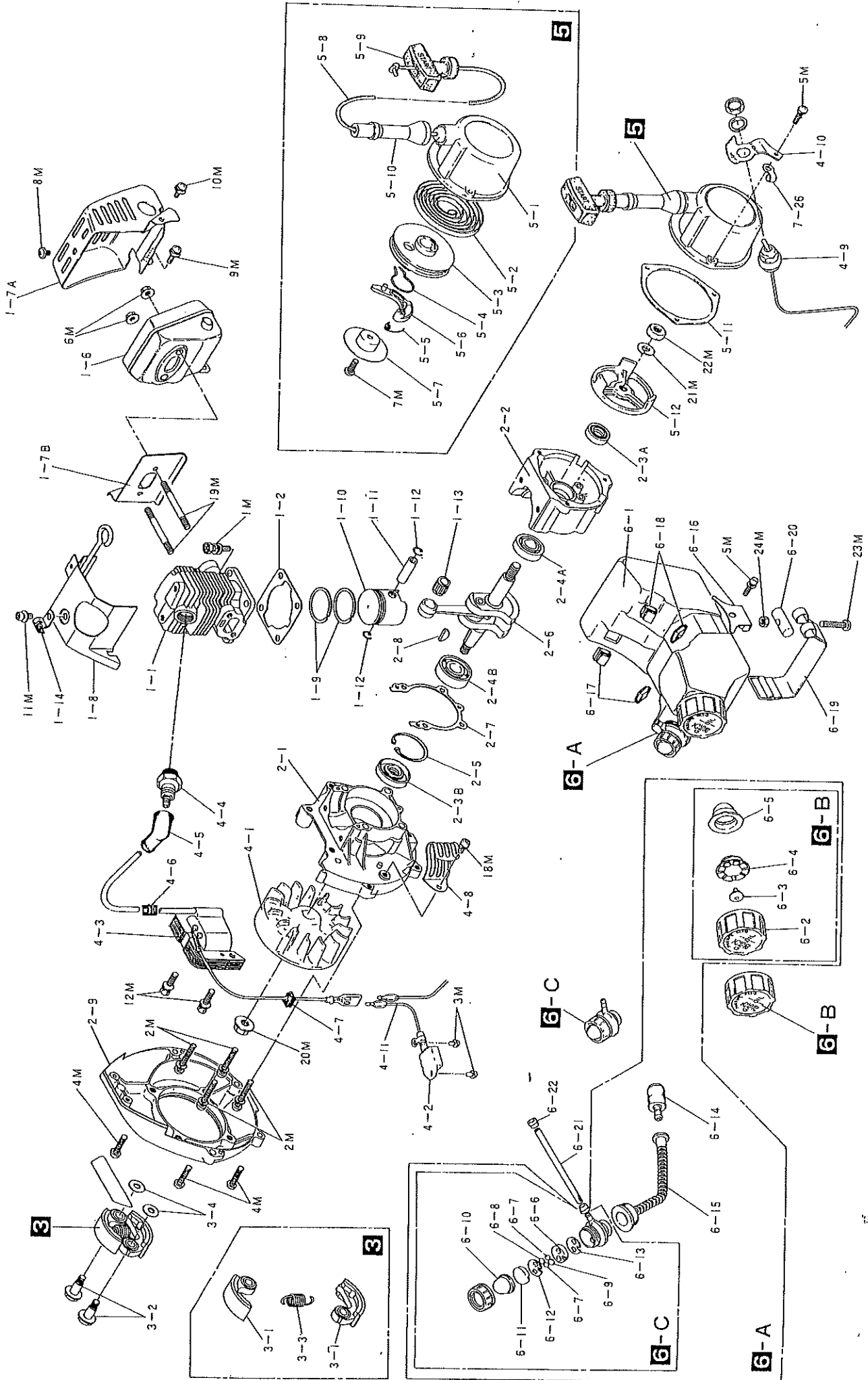
F2M(外装部品)

F2M用

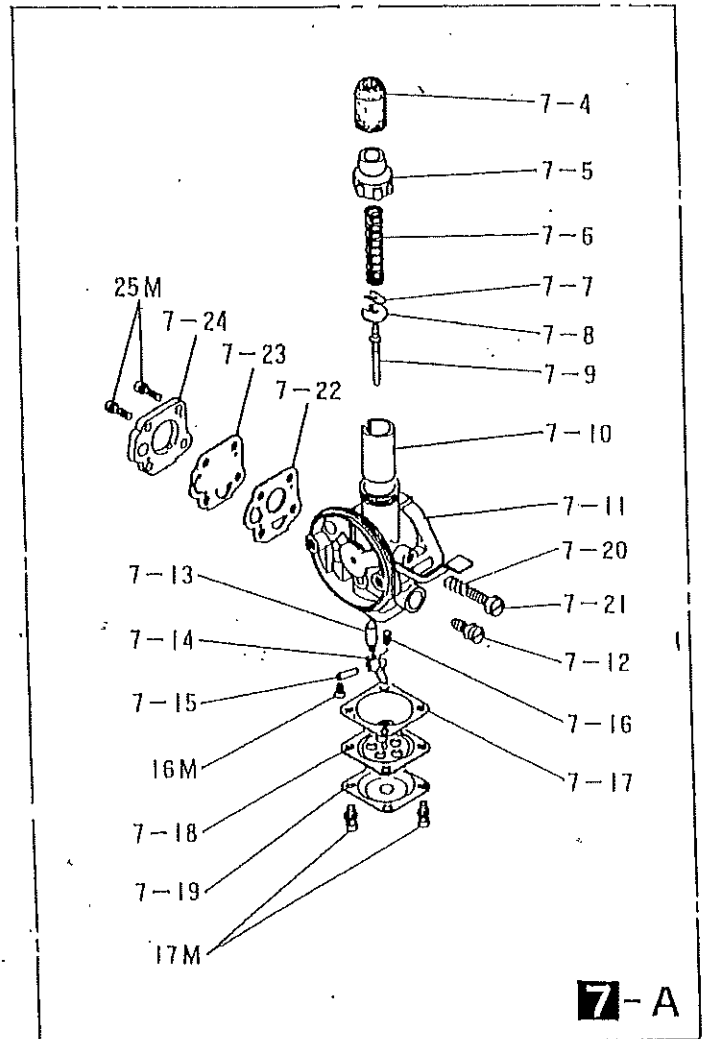
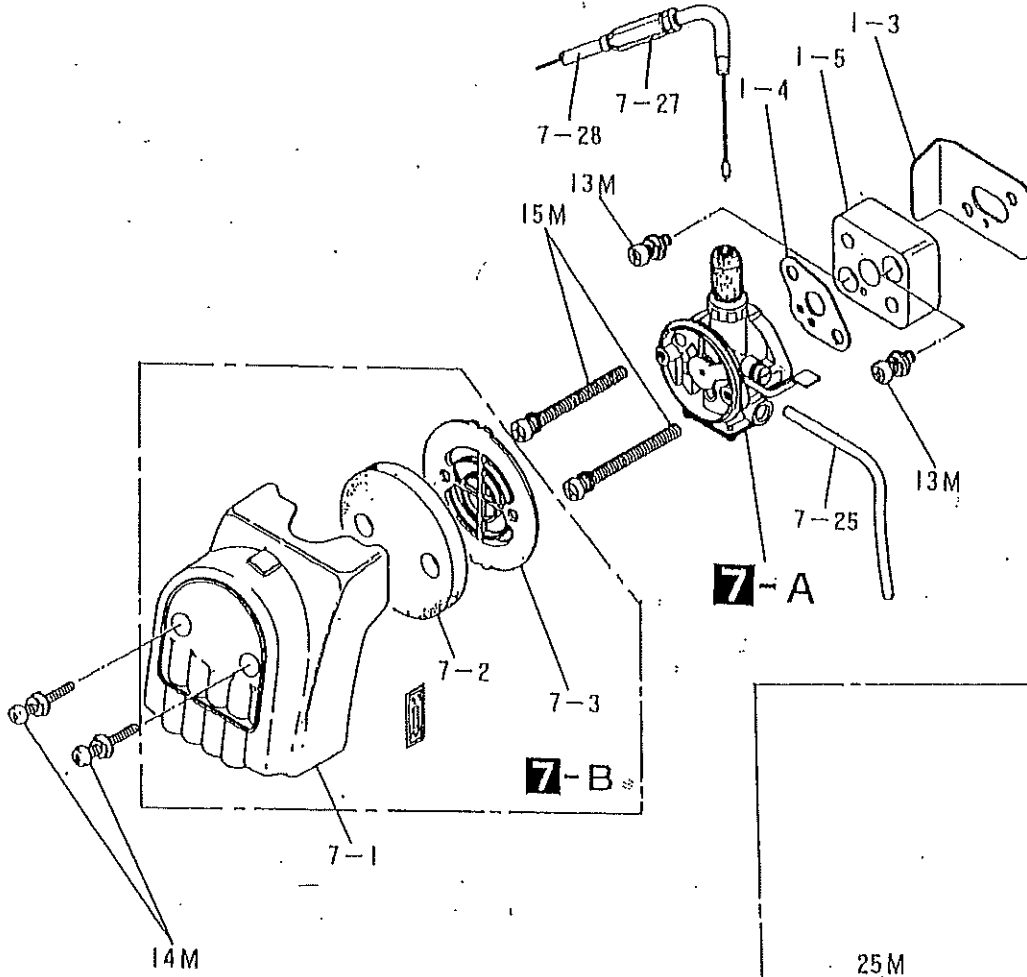


III

※エンジン部品は7-28除くV2M共通です。



F2M・V2M



エンジン部品はスロットルワイヤ除くF2M、V2M共通

