

部品表

PARTS LIST

背負棹 F26DM

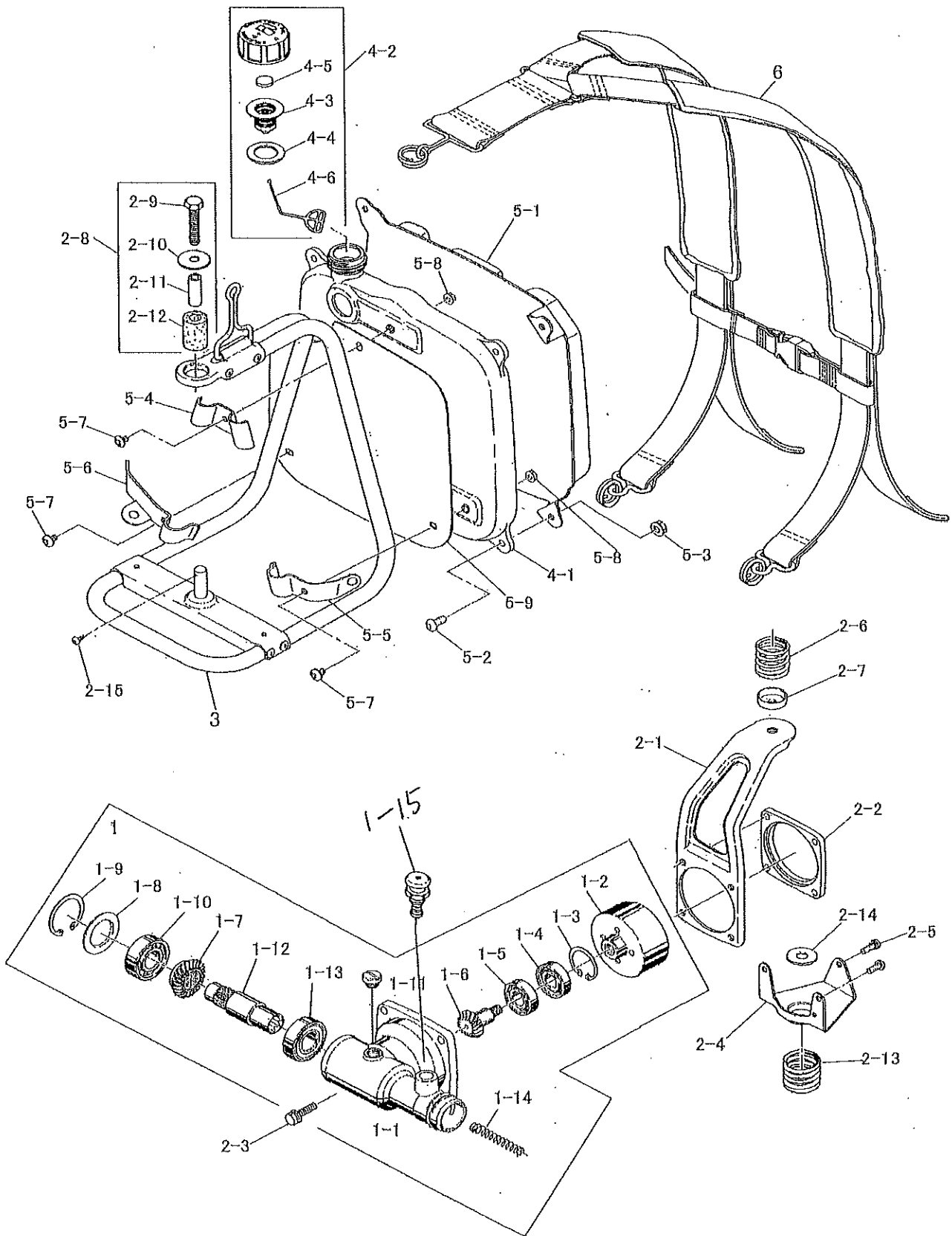
〒651-2404 神戸市西区岩岡町古郷1534
TEL 078(967)1481
FAX 078(967)3090

1. 本部品表は山田機械工業の標準部品表です。
2. 本部品は2014年10月1日より適用いたします。(本部品表適用と同時に従来の部品表を廃止します。)
3. 部品注文は図発送をされるため、本部品表に掲載されている品番及び品名にてご注文下さい。

注 旧製品については旧部品表を参照してください。相し価格についてはお問い合わせください。

本製品は改良のため予告なく、品名および価格が変わる事があります。

 山田機械工業株式会社

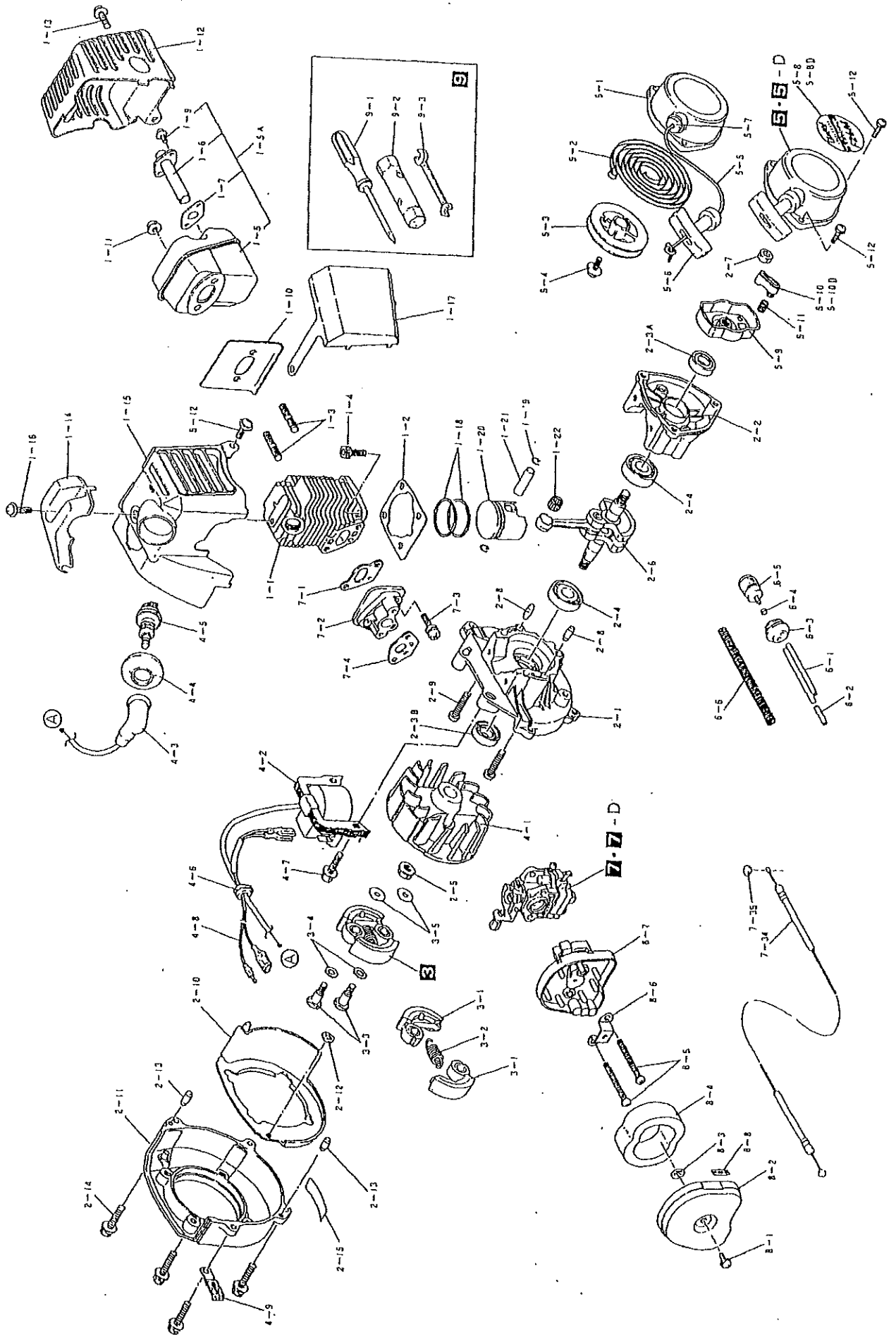


背負棒 F26DM 外装部品

図番	品番	部品名	個数	価格
1	1428-83100	OPギヤケースアッソ(※印付)	1	
1-1	1428-83110	※ OPギヤケース	1	
1-2	1127-83120	※ OPクランチハウジング(供給)	1	
1-3	0212-02812	※ R-28 スナップリング	1	
1-4	0311-16001	※ 6001 NS ベアリング	1	
1-5	0311-06001	※ 6001 ベアリング	1	
1-6	1428-83140	※ ピニオンギヤ Z18	1	
1-7	1428-83161	※ ベベルギヤ (スプライン用) Z19	1	
1-8	1124-83170	※ メクラブタ	1	
1-9	0212-03515	※ R-35 スナップリング	2	
1-10	0311-16202	※ 6202 NS ベアリング	1	
1-11	3143-11180	※ グリスプラグ M-10	1	
1-12	1224-83150	※ 角穴付シャフト	1	
1-13	0311-46003	※ 6003 ZZベアリング	1	
1-14	1124-83180	※ シャフト押えSP(小)	1	
1-15	1428-83250	※ ストッパー	1	
2-1	1425-83210	フレーム	1	
2-2	1127-83190	ハウジングスペーサ	1	
2-3	0122-30625	6×25 十字穴付六角ボルト	4	
2-4	1425-81430	底板	1	
2-5	0111-00512	M5×12 スクリュ	3	
2-6	1127-81510	上部SP (Φ24)	1	
2-7	1127-81520	SP ホルダ	1	
2-8	1145-81480	上部ホルダASSY(※印付)	1	
2-9	0122-00840	※ M8X40 ボルト	1	
2-10	1226-81460	※ 8-28 W	1	
2-11	1224-81530	※ 8-10-30 カラー	1	
2-12	1425-81471	※ 10-30 ゴムクッション	1	
2-13	1127-81490	下部SP (Φ26)	1	
2-14	1131-81460	10-26 W	1	
2-15	1145-00406	M4×6 タッピングスクリュ	1	
3	1425-82101	背負棒	1	
4	1425-51002	燃料タンクASSY(※印付)	1	
4-1	1425-51011	※ 燃料タンク	1	
4-2	1226-51103	※ キャップASSY(○印付)	1	
4-3	1226-51200	○ ホルダアッシ	1	
4-4	1221-51140	○ キャップPK	1	
4-5	1226-51170	○ フィルタ	1	
4-6	1234-51170	○ ストッパ	1	

図番	品番	部品名	個数	価格
5-1	1127-82200	背当マット	1	
5-2	0111-00612	6X12スクリュ	4	
5-3	0162-00660	M6 フランジナット	4	
5-4	1425-82310	ブラケット上	1	
5-5	1425-82340	ブラケット下右	1	
5-6	1425-82350	ブラケット下左	1	
5-7	0114-00516	M5X16 トラススクリュ	3	
5-8	0162-00555	M5 フランジナット	3	
5-9	1425-51161	プレート(遮熱板)	1	
6	1448-82402	背負バンドASSY(※付)	1	
	1445-82440	※ 胸バンド	1	
	3123-93450	ゴーグル	1	
	3123-93451	ゴーグル(メガネタイプ)	1	
	3112-92331	カルキット 255×40P箱入(OEM)	1	
	3121-99110	背負式刈払機取扱説明書	1	

F26M • F26DM

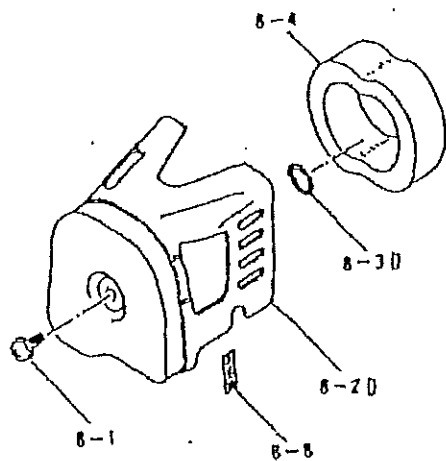
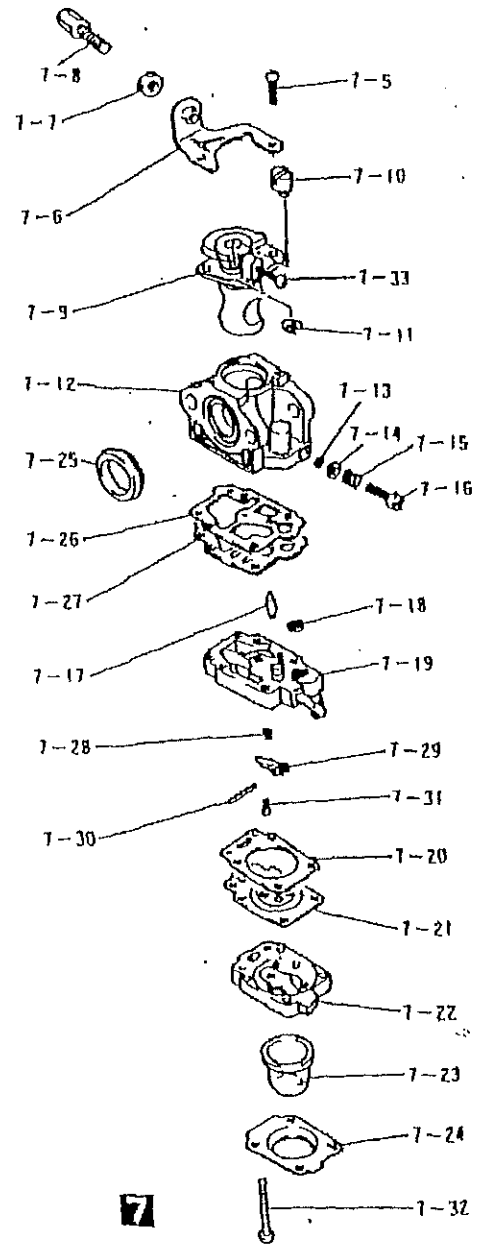


背負棒 F26M/F26DM

図番	品番	部品名	個数	価格
1-1	1426-11110	シリンダ(1433-11110よ)	1	——
1-2	1423-11120	シリンダガasket	1	
1-3	1423-11180	スタッドボルト(M5X50)	2	
1-4	0126-00516	M5X16 六角穴付ボルト	4	
1-5A	1425-12110	マフラアツ(※印付)	1	
1-5	1425-12120	※ マフラボディ	1	
1-6	1423-12140	※ テールパイプ	1	
1-7	1423-12170	※ ガasketパイプ	1	
1-9	1423-12180	※ M4×6スクリュsw.w	2	
1-10	1423-12130	マフラガasket	1	
1-11	1321-12170	M5フランジナット	2	
1-12	1425-12150	マフラカバー	1	
1-13	1423-30515	5×15 SW.W スクリュ	1	
1-14	1423-13120	プラグガード(供給切れ)	1	
1-15	1425-13111	シリンダカバー	1	
1-16	0111-30520	M5×20 スクリュ SW, W 大	1	
1-17	1425-83230	エアーカバー	1	
1-18	1424-14110	ピストンリング組	1	
1-19	1321-14150	スナッピングピストンピン	2	
1-20	1424-14130	ピストンセット(O印付)	1	
1-21	1324-14140	○ ピストンピン(供給切れ)	1	——
1-22	1321-14160	ベアリングピストンピン	1	
2-1	1423-21110	クランクケース F	1	
2-2	1423-21120	クランクケース R	1	
2-3A	1333-24170	オイルシール12-22-7	1	
2-3B	1221-24170	オイルシール(12-22-7)	1	
2-4	0311-06001	6001 ベアリング	2	
2-5	1323-32310	M8コニカルSP ナット	1	
2-6	1424-22110	クランクシャフトAssy	1	
2-7	0161-00850	M8 ナット	1	
2-8	1423-21180	ダウエルピン(クランクケース)	2	
2-9	0111-10525	5×25 スクリュ SW	3	
2-10	1423-23151	ノーズ	1	
2-11	1423-23120	ファンケース	1	
2-12	1424-23160	ナット(プレスレット)	1	
2-13	1423-21170	ダウエルピン(ファンケース)	2	
2-14	1425-20516	5×16 ボルトSW.W	4	
2-15	——	ラベル	1	——
3	1423-31100	クラッチASSY(※印付)	1	
3-1	1423-31110	※ クラッチシュ	2	
3-2	1321-31140	※ クラッチSP	1	
3-3	1423-31130	クラッチボルト	2	
3-4	1423-31150	8mm ウェーブ W	2	
3-5	1423-31120	6mm クラッチ W	2	

図番	品番	部品名	個数	価格
4-1	1423-32110	ロータ	1	
4-2	1427-32140	イグニッションコイル	1	
4-3	1331-34120	プラグキャップ SP付	1	
4-4	1423-34120	プラグキャップカバー	1	
4-5	1331-34110	点火プラグ BM6A	1	
4-6	1423-34140	グロメット	1	
4-7	0122-20520	M5X20 ボルト SW, W	2	
4-8	1333-35120	リードワイヤ	1	
4-9	1343-36120	コードクランプ	1	
5	1423-41000	リコイルASSY(※印付)	1	
5-D	1428-41000	※ スタータAssy DM用	1	
5-1	1423-41110	※ スタータケース	1	
5-2	1311-41120	※ スパイラルSP	1	
5-3	1311-41130	※ リール	1	
5-4	1423-41260	※ 5×12 W タップネジ	1	
5-5	1411-41210	※ スターロープ(供給切れ)	1	——
5-6	1331-41220	※ スタータノブ	1	
5-7	1342-41160	※ ロープガイド(供給切れ)	1	——
5-8	1425-94110	リコイルラベル	1	
5-8D	1326-94110	リコイルラベル(供給年切れ)DM用	1	——
5-9	1443-42110	プーリーASSY(O印付)	1	
5-10	1423-41160	○ ラチェット	1	
5-10	1428-41160	○ ラチェット DM用	1	
5-11	1423-41150	○ リターンスプリング	1	
5-12	1423-20516	5×16 スクリュ SW W	3	
6-1	1333-51360	フューエルチューブ(5Φ×540)	1	
6-2	1333-51340	フューエルホース(5Φ×820)	1	
6-3	1333-51350	プラグ(グロメット)	1	
6-4	1326-51440	ブッシュ	1	
6-5	1423-51400	燃料フィルタ	1	
6-6	1333-51370	パイプSP(L400)	1	

F26M・F26DM



F26DM用

