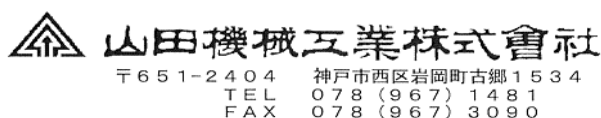


# 部品表

## F268B, D268B

(部品価格表)



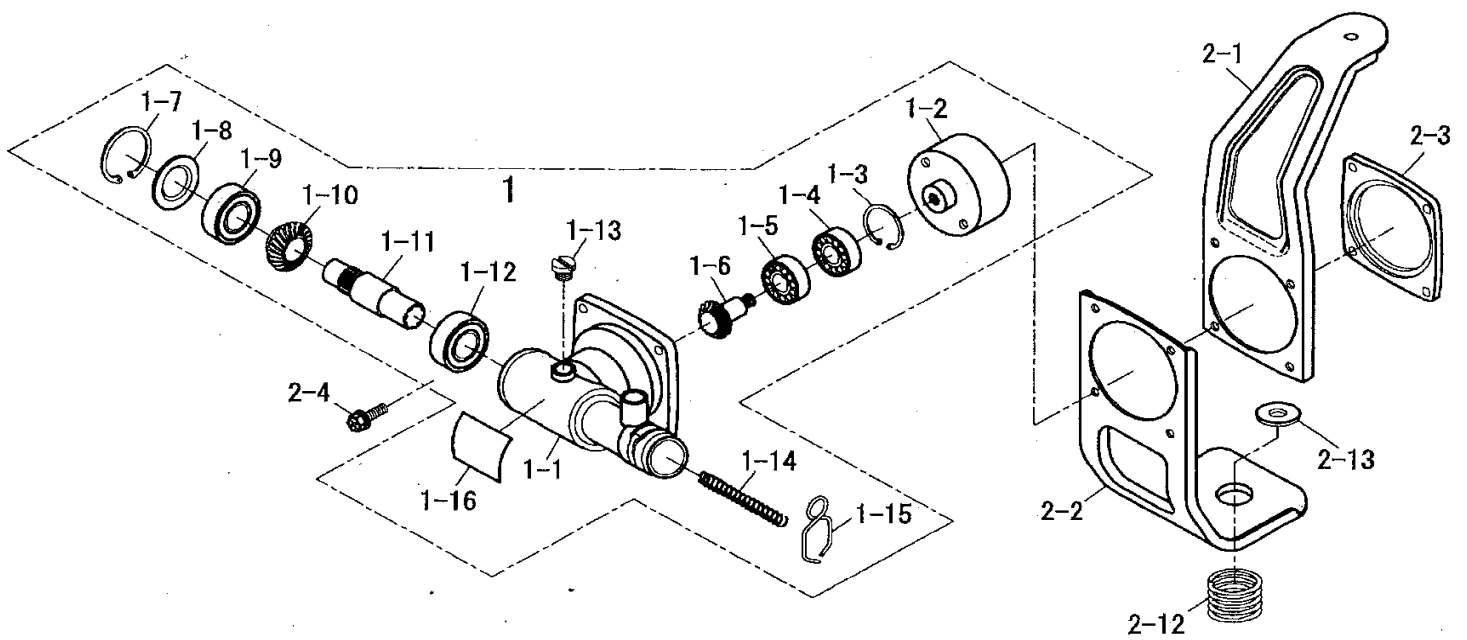
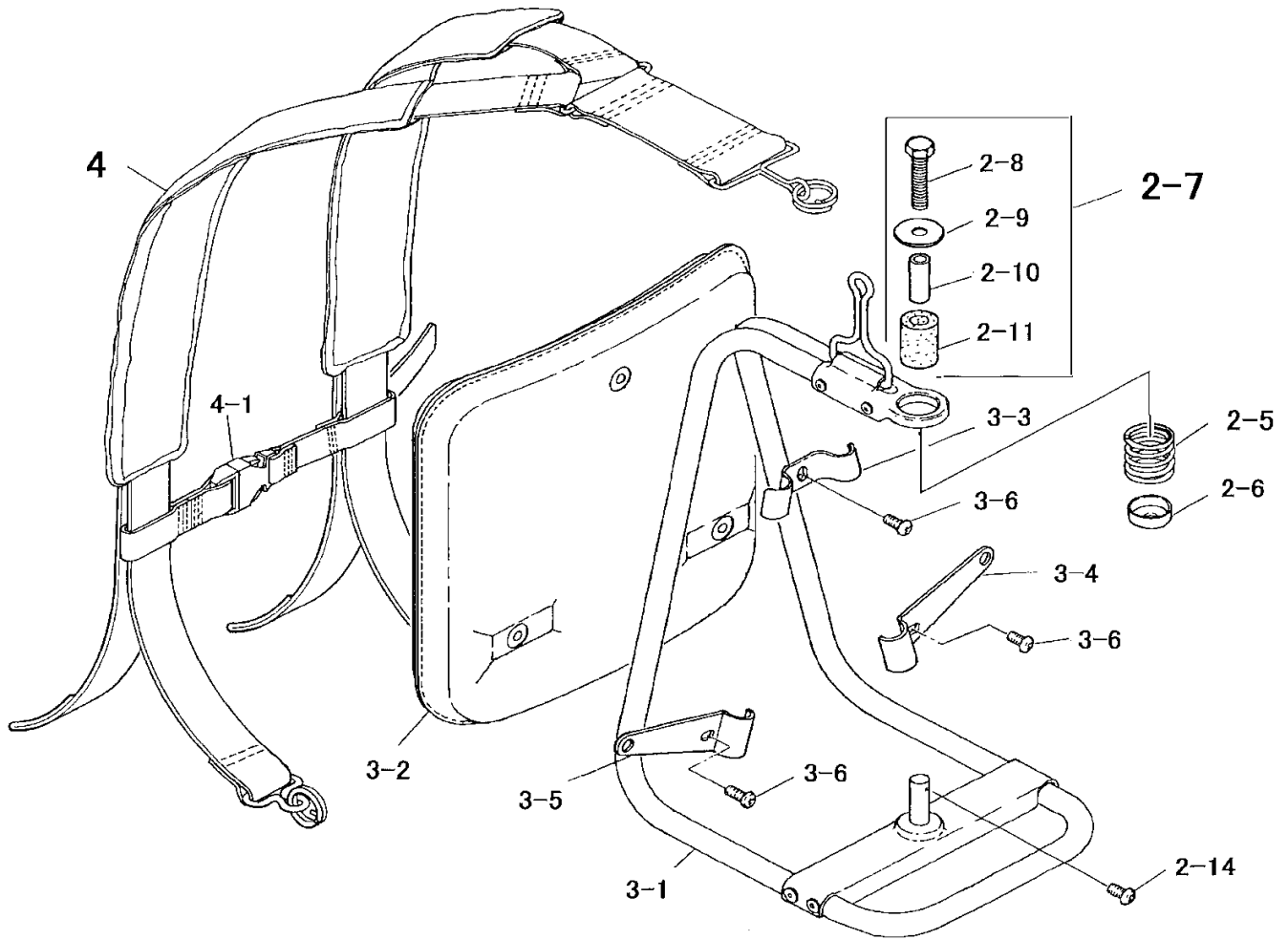
1. 本部品表は山田機械工業の純正部品表です。
2. 本部品は 2018 年 6 月 1 日 より適用いたします。(本部品表適用と同時に従来の部品表を廃止します。)
3. 部品注文は誤発送をさけるため、本部品表に記載されている品番及び品名にてご注文下さい。
4. 生産打ち切り後の定められた経年の補給部品は、年限切れのため補給を打ち切らせていただきます。  
※ ただし、供給年限内であっても特殊部品につきましては、納期等についてご相談させていただく場合もあります。  
補給用部品の供給は、原則的には、上記のとおり供給年限切れで終了いたしますが、供給年限経過後であっても部品供給のご要請があった場合には、納期および価格についてご相談させていただきます。

### 部品表の見方

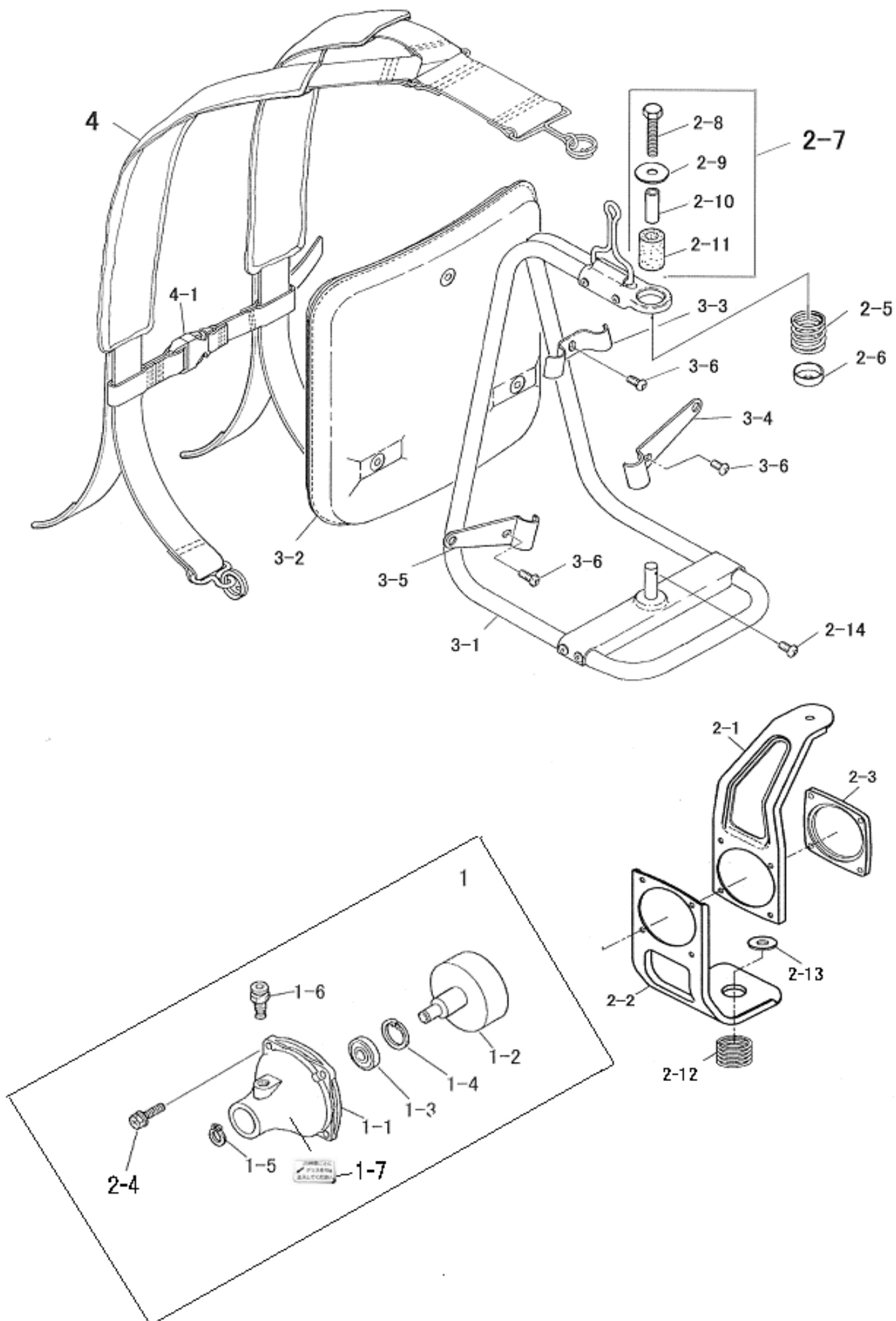
- 品番欄及び、単価欄の横線は単品では補給いたしません。
- ※ 単価で補給いたしません。
- 旧製品に使用可能で、その部品の代わりに補給する場合があります。
- 3 (太字) アッセンブリ部品
- アッシ アッセンブリ部品
- SW バネ座金
- W 平座金
- AJ アジャスタ
- SP コイルバネ
- PK パッキン又はガスケット
- ボルト 六角ボルト

注 旧製品については旧部品表を参照して下さい。但し価格についてはお問い合わせください。

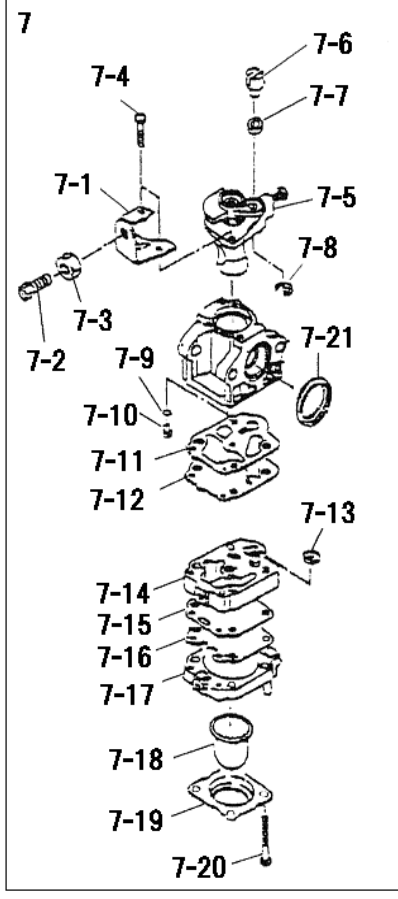
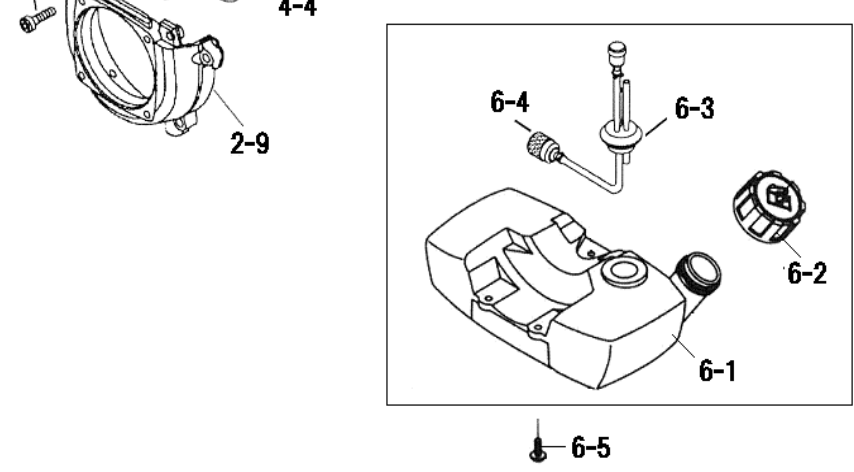
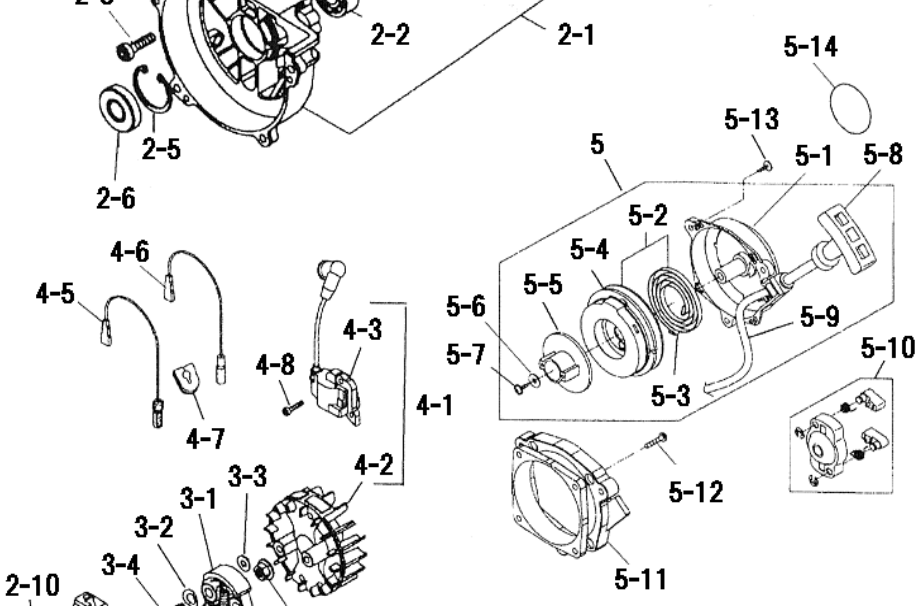
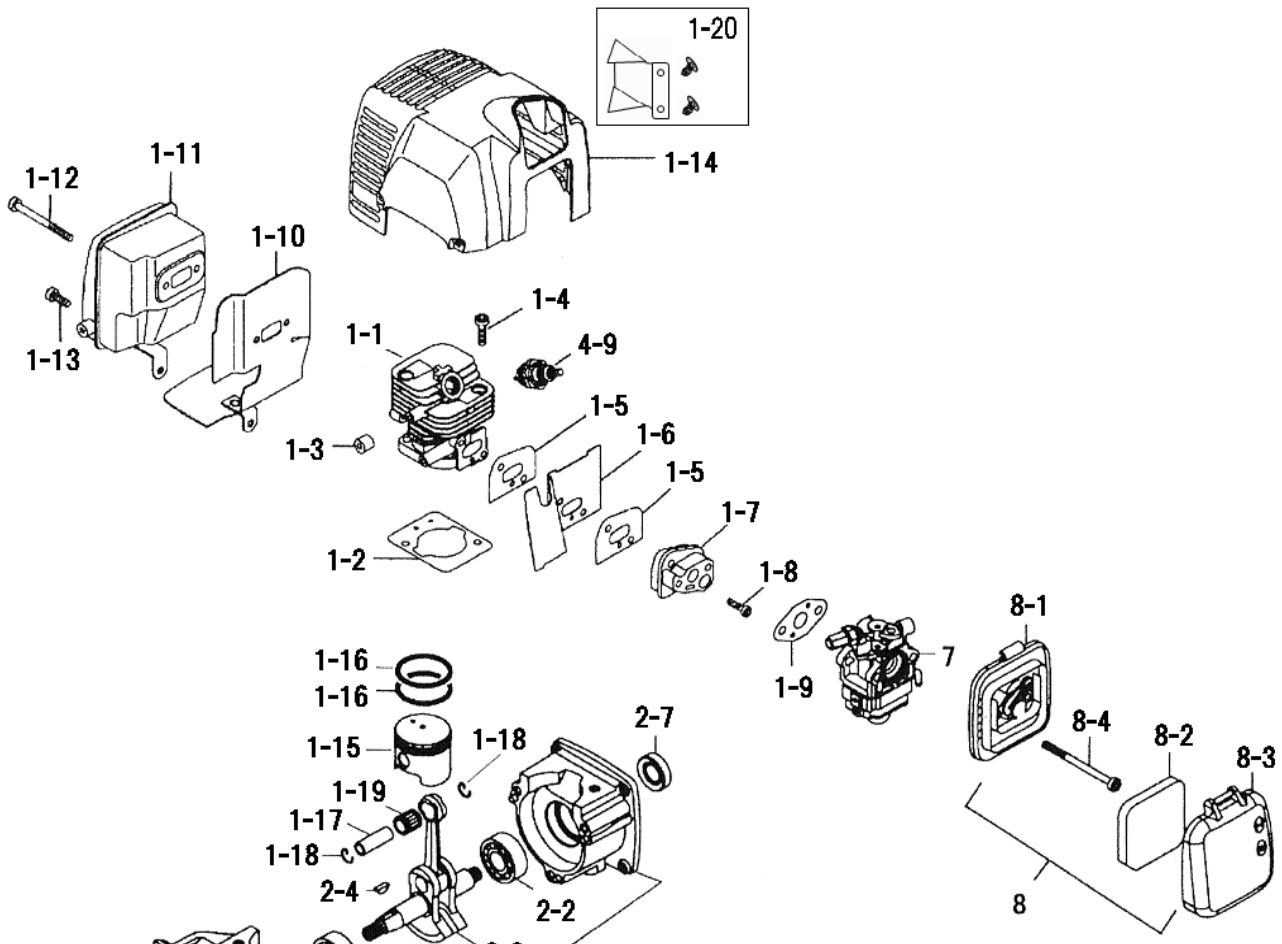
本価格は改良のため予告なく品名及び価格が変わることがあります。











# 背負棒 F268B/D268B

図番	品番	部品名	個数	価格
1-1	1271-11110	シリンダー	1	
1-2	1271-11120	シリンダーPK	1	
1-3	1271-11160	断熱カバーコイル	2	
1-4	1271-60520	M5×20スクリュ(トルクスT-27)	2	
1-5	1271-11130	インシュレータPK	2	
1-6	1271-11170	ドウフウバン	1	
1-7	1271-11140	インシュレータ	1	
1-8	1271-60525	M5×25スクリュ(トルクスT-27)	2	
1-9	1271-11150	キャブレタPK	1	
1-10	1271-12130	マフラーPK	1	
1-11	1271-12110	マフラー	1	
1-12	1271-60565	M5×65スクリュ(トルクスT-27)	2	
1-13	1271-60512	M5×12スクリュ(トルクスT-27)	1	
1-14	1271-13110	シリンダカバー	1	
1-15	1271-14130	ピストンφ 34	1	
1-16	1271-14110	ピストンリング(組)φ 34用	1	
1-17	1271-14140	ピストンピン26cc用	1	
1-18	1271-14150	ピストンピンスナップリング	2	
1-19	1271-14160	ピストンピンベアリング	1	
1-20	1276-83230	デフレクター(クリップ2個付)	1	
2-1	1271-21100	クランクケース	1	
2-2	1271-06001	ベアリング6001-C3	2	
2-3	1271-22110	クランクシャフトASSY26cc用	1	
2-4	1271-22140	半月キー	1	
2-5	1271-02812	スナップリング RTW-28	1	
2-6	1271-24170	オイルシール(駆動)	1	
2-7	1271-24160	オイルシール(起動)	1	
2-8	1271-60525	M5×25スクリュ(トルクスT-27)	3	
2-9	1271-23120	ファンケース	1	
2-10	1271-60520	M5×20スクリュ(トルクスT-27)	4	
3-1	1271-31100	クラッチシュコンプ(クラッチSP付)	1	
3-2	1271-31150	ウェーブW	2	
3-3	1271-31120	クラッチW	2	
3-4	1271-31130	クラッチボルト	2	
4-1	1271-32200	コイルフライホイールアッシ(*印含)	1	
4-2	1271-32210	* フライホイール	1	
4-3	1271-32140	* コイルASSY(プラグキャップ付)	1	
4-4	1271-23140	ナット フライホイール	1	
4-5	1271-32320	リードワイヤ オス	1	
4-6	1271-32330	リードワイヤ メス	1	
4-7	1271-32340	コードグロメット	1	
4-8	1271-60420	M4×20スクリュ(トルクスT-27)	2	
4-9	1271-34110	スパークプラグ(BPMR7A)	1	
5	1271-41000	リコイルアッシ(*印)	1	
5-1	1271-41110	* スタータケースアッシ	1	
5-2	1271-41100	* アクセルスプリングアッシ(○印)	1	
5-3	1271-41120	○ スパイラルSP	1	
5-4	1271-41170	○ リールアッシ	1	

図番	品番	部品名	個数	価格
5-5	1271-41180	* スタータプーリ	1	
5-6	1271-41150	* 特殊ワッシャー	1	
5-7	1271-41160	* M5×14スクリュ プラス ルット	1	
5-8	1271-41220	* スタータハンドル	1	
5-9	1271-41210	* スタータロープ3mm×900mm	1	
5-10	1271-42100	スタータプーリアッシ	1	
5-11	1271-43110	スタータベース	1	
5-12	1271-60416	M4×16スクリュ(トルクスT-27)	4	
5-13	1271-41190	タッピングスクリュ(トルクス)	3	
5-14	1276-94100	リコイルラベル(F268B)	1	
5-14	1279-94100	リコイルラベル(D268B)	1	
6	1275-51000	燃料タンクアッシ(*印含)	1	
6-1	7020-51000	* 燃料タンク	1	
6-2	4819-51100	* タンクキャップASSY(ストラップ付)	1	
6-3	4819-51300	* パイプアッシ(○印含)	1	
6-4	1271-51400	○ 燃料フィルターアッシ	1	
6-5	4814-60514	M5X14スクリュ(トルクスT-27)	3	
7	1271-53000	キャブレターアッシWYJ-426(*印)	1	
7-1	1221-53120	* ケーブルブラケット	1	
7-2	1224-53140	* AJ スクリュ	1	
7-3	1124-53130	* AJ ナット	1	
7-4	1221-00310	* M3×10スクリュ	1	
7-5	1271-53210	* スロットルバルブ	1	
7-6	1128-53190	* ワイヤホルダ	1	
7-7	1221-53430	* ワッシャ	1	
7-8	1124-53220	* E リング	1	
7-9	1271-53240	* Oリング	1	
7-10	1271-53250	* メインジェット	1	
7-11	1271-53260	* ポンプPK	1	
7-12	1271-53270	* ポンプダイヤフラム TGX23	1	
7-13	1271-53310	* スクリーン	1	
7-14	1271-53280	* ポンプボディーアッシ	1	
7-15	1271-53330	* メーンダイヤフラムPK	1	
7-16	1271-53340	* メーンダイヤフラム	1	
7-17	1271-53350	* ダイヤフラムボディ	1	
7-18	1271-53360	* プライミングポンプ	1	
7-19	1271-53370	* ポンプカバー	1	
7-20	1128-00325	* M3×25 スクリュ	4	
7-21	1271-53390	* クリーナーPK	1	
8	1271-53300	クリーナコンプ(*印)	1	
8-1	1271-53320	* クリーナーボディアッシ(チョーク付)	1	
8-2	1271-54130	* クリーナーエレメント	1	
8-3	1271-54110	* エアクリーナーカバー	1	
8-4	1271-60560	M5×60スクリュ(トルクスT-27)	2	