

部品表

F267Z
D267Z

 山田機械工業株式会社

〒651-2404 神戸市西区岩岡町1534
TEL:078-967-1481
FAX:078-967-3090

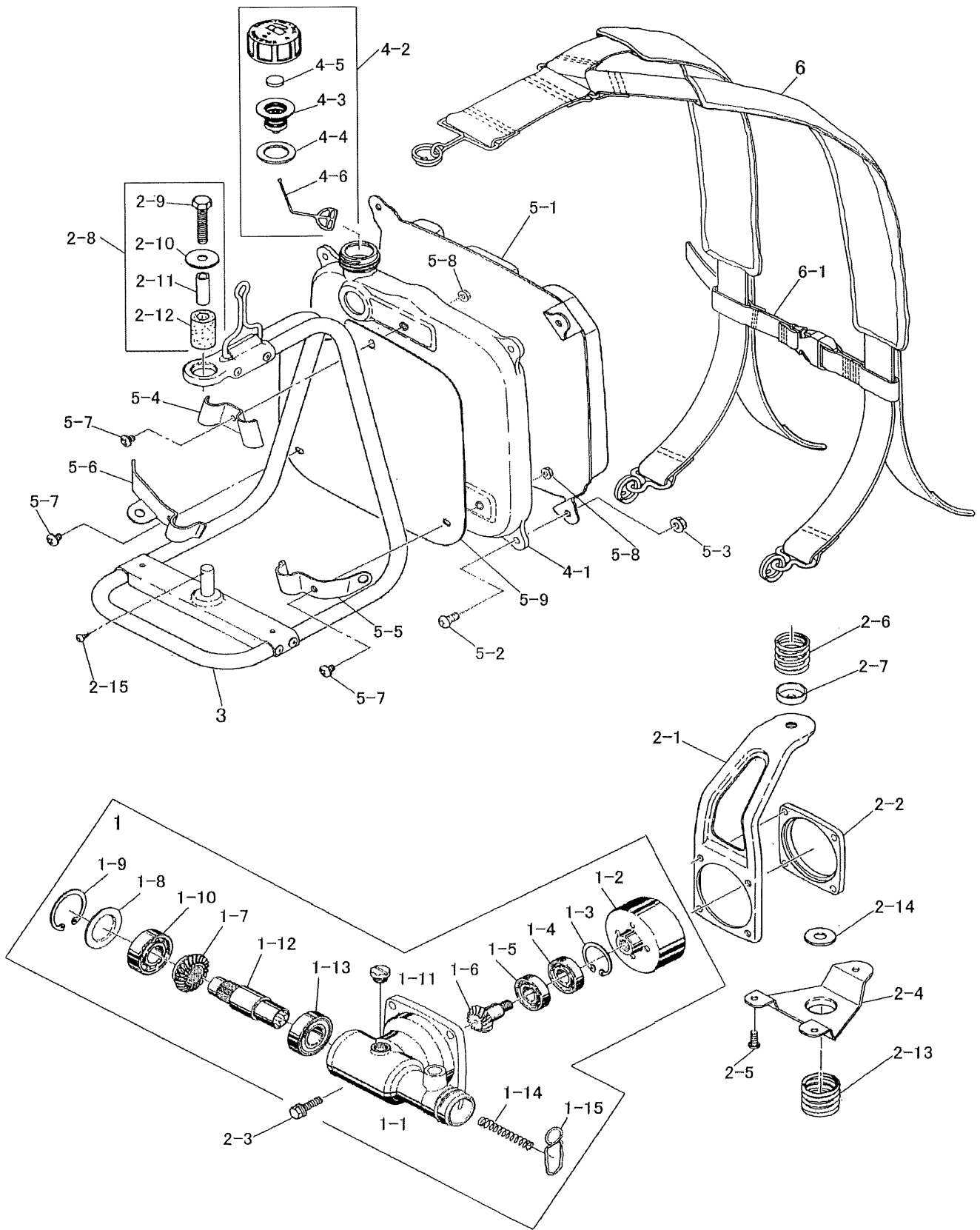
1. 本部品表は山田機械工業の純正部品表です。
2. 本部品表は2008年12月1日より適用いたします。(本部品表適用と同時に従来の部品表を廃止します。)
3. 部品注文は誤発送を避けるため、部品表に記載されている品番及び品名にてご注文下さい。
4. 次に記載された機種種の補給部品は、年限切れの為、補給を打ち切らせていただきました。
74C,74H II,74HF,74HF I,76P,78F,80L,AA,AF I,Af II,AFT,AL,AX,C120L,C II,CA,CB II,CF,CF II,CL,DA
E,E I,E I B,E I F,E I FB,E II,EL,ELB,F,GAL,GALB,GF,GLL,K,K II,K II F,K II T,R,V,VK,VKT,VT,CM,S,SU,S II,SA
B3M,BD,BMs,BXs,BXs-30,D1K,DK,DM,ECS5,F21DM,F2DM,F2K,F2M,F3Z,FKs,FXs,G21M,G21Mp,G24M
G24Mp,G2K,G2X,G2Z,GKs,GMs,GX,GXs,K21M,K2Xs,K2Z,KG@,KGs,KL,KX,KXs,L4M,LXs-40,NK(R),NY
SD(R),SET(R)-20,V2K,F2M,S2Z,S2DZ,K4Z,G26M,GH23MG,GH26MG,F26M,F26DM,GH25K,G25K,D2K
L4Zs,B3Z

部品表の見方

- 品番欄及び、単価欄の横線は単品での供給いたしません。
 - ※ 単品での供給いたしません。
 - 旧製品に使用可能で、その部品の代わりに供給する場合があります。
- アッシ アッセンブリ部品
SW バネ座金
W 平座金
AJ アジャスタ
SP コイルバネ
PK コイルバネ
ボルト 六角ボルト

注 旧製品については旧部品表を参照してください。ただし、価格についてはお問い合わせください。

本価格表は改良のため予告なく品名及び価格が変わることがあります。



背負棹(外装部品) F267Z

図番	品番	部品名	個数	価格	図番	品番	部品名	個数	価格
1	1224-83100	OPギヤケースアッソ(※印付)	1		5-1	1127-82200	背当マット	1	
1-1	1224-83110	※ OP ギヤケース	1		5-2	0111-00612	6X12スクリュ	4	
1-2	1127-83130	※ クラッチドラム	1		5-3	0162-00660	M6 フランジナット	4	
1-3	0212-02812	※ R-28 スナップリング	1		5-4	1425-82310	ブラケット上	1	
1-4	0311-16001	※ 6001 NS ベアリング	1		5-5	1425-82340	ブラケット下右	1	
1-5	0311-06001	※ 6001 ベアリング	1		5-6	1425-82350	ブラケット下左	1	
1-6	1124-83141	※ ピニオンギヤ Z18	1		5-7	0114-00516	M5X16 トラススクリュ	3	
1-7	1224-83161	※ ベベルギヤ Z24	1		5-8	0162-00555	M5 フランジナット	3	
1-8	1124-83170	※ メクラブタ	1		5-9	1425-51161	プレート(遮熱板)	1	
1-9	0212-03515	※ R-35 スナップリング	1						
1-10	0311-16202	※ 6202 NS ベアリング	1						
1-11	3143-11180	※ グリスプラグ M-10	1						
1-12	1224-83150	※ 角穴付シャフト	1		6	1448-82402	背負バンドASSY(※印含)	1	
1-13	0311-46003	※ 6003 ZZベアリング	1		6-1	1445-82440	※ 胸バンド	1	
1-14	1124-83180	※ シャフト押えSP(小)	1						
1-15	1131-81250	※ 桿セットバネ	1						
2-1	1425-83210	フレーム	1						
2-2	1127-83190	ハウジングスペーサ	1						
2-3	0122-30625	6×25 十字穴付六角ボルト	4						
2-4	1127-81430	底板	1						
2-5	0111-00512	M5×12 スクリュ	3						
2-6	1127-81510	上部SP (Φ24)	1						
2-7	1127-81520	SP ホルダ	1						
2-8	1145-81480	上部ホルダASSY(※印付)	1						
2-9	0122-00840	※ M8X40 ボルト	1						
2-10	1226-81460	※ 8-28 W	1						
2-11	1224-81530	※ 8-10-30 カラー	1						
2-12	1425-81471	※ 10-30 ゴムクッション	1						
2-13	1127-81490	下部SP (Φ26)	1						
2-14	1131-81460	10-26 W	1						
2-15	1145-00406	M4×6 タップインスクリュ	1						
3	1425-82101	背負棹	1						
4	1425-51002	燃料タンクASSY(※印付)	1						
4-1	1425-51011	※ 燃料タンク	1						
4-2	1226-51103	※ キャップアッソ(○印付)	1						
4-3	1226-51200	○ ホルダアッソ	1						
4-4	1221-51140	○ キャップPK	1						
4-5	1226-51170	○ フィルタ	1						
4-6	1234-51170	○ ストップ	1						

