

E-JE 部品表

F 2 6 7 B

D 2 6 7 B

 山田機械工業株式会社

〒651-0024 神戸市西区岩岡町古郷1508
TEL 078 (967) 1481
FAX 078 (967) 3049

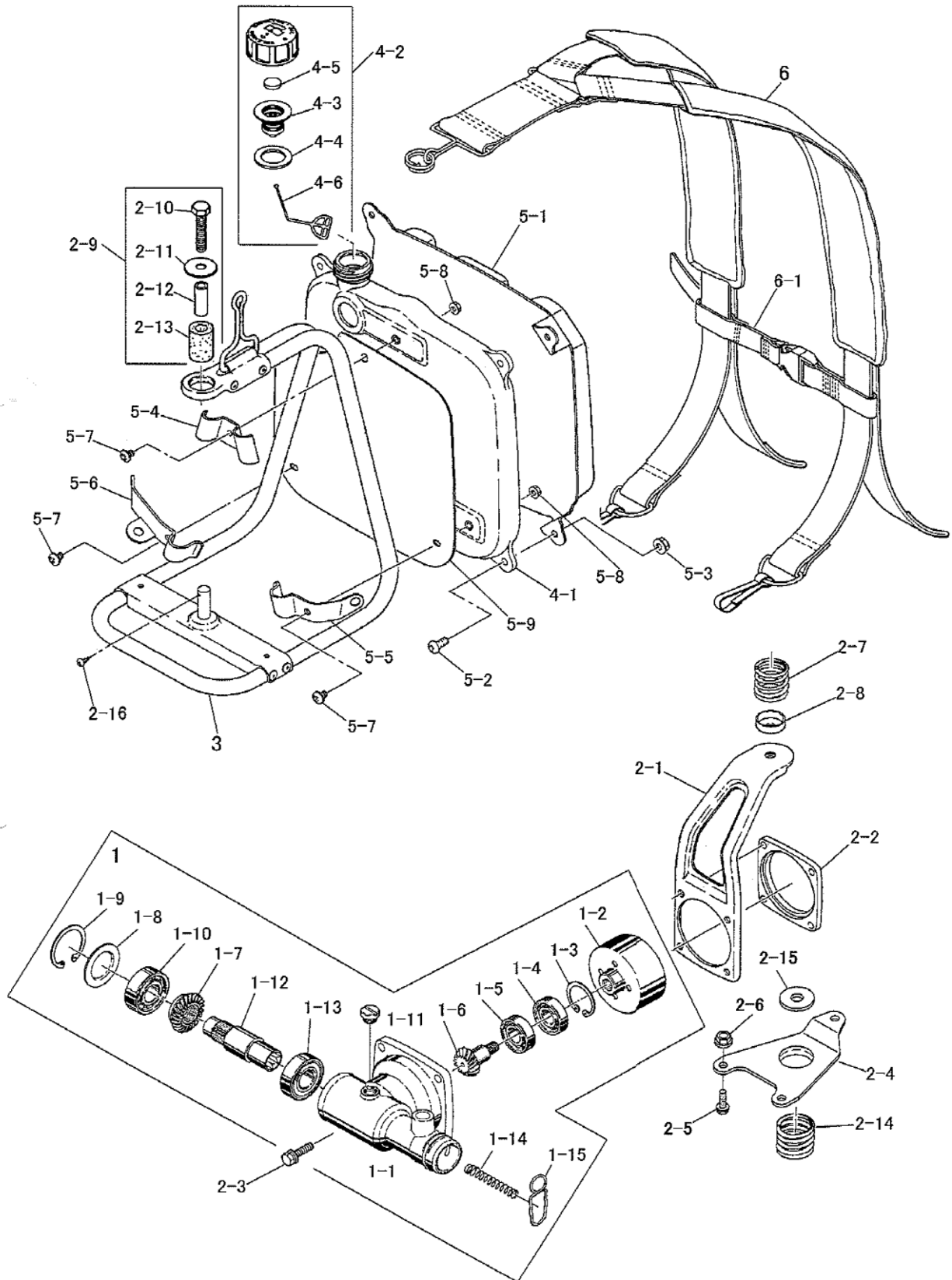
1. 本部品表は山田機械工業の純正部品表です。
2. 本部品は 2014 年 4 月 1 日 より適用いたします。（本部品表適用と同時に従来の部品表を廃止します。）
3. 部品注文は誤発送をさけるため、本部品表に記載されている品番及び品名にてご注文下さい。

部品表の見方

- 品番欄及び、単価欄の横線は単品では補給いたしません。
- ※ 単価で補給いたしません。
- 旧製品に使用可能で、その部品の代わりに補給する場合があります。
- 3 (太字) アッセンブリ部品
- アッシ アッセンブリ部品
- SW バネ座金
- W 平座金
- AJ アジャスタ
- SP コイルバネ
- PK パッキン又はガスケット
- ボルト 六角ボルト

注 旧製品については旧部品表を参照して下さい。但し価格についてはお問い合わせください。

本価格は改良のため予告なく品名及び価格が変わることがあります。

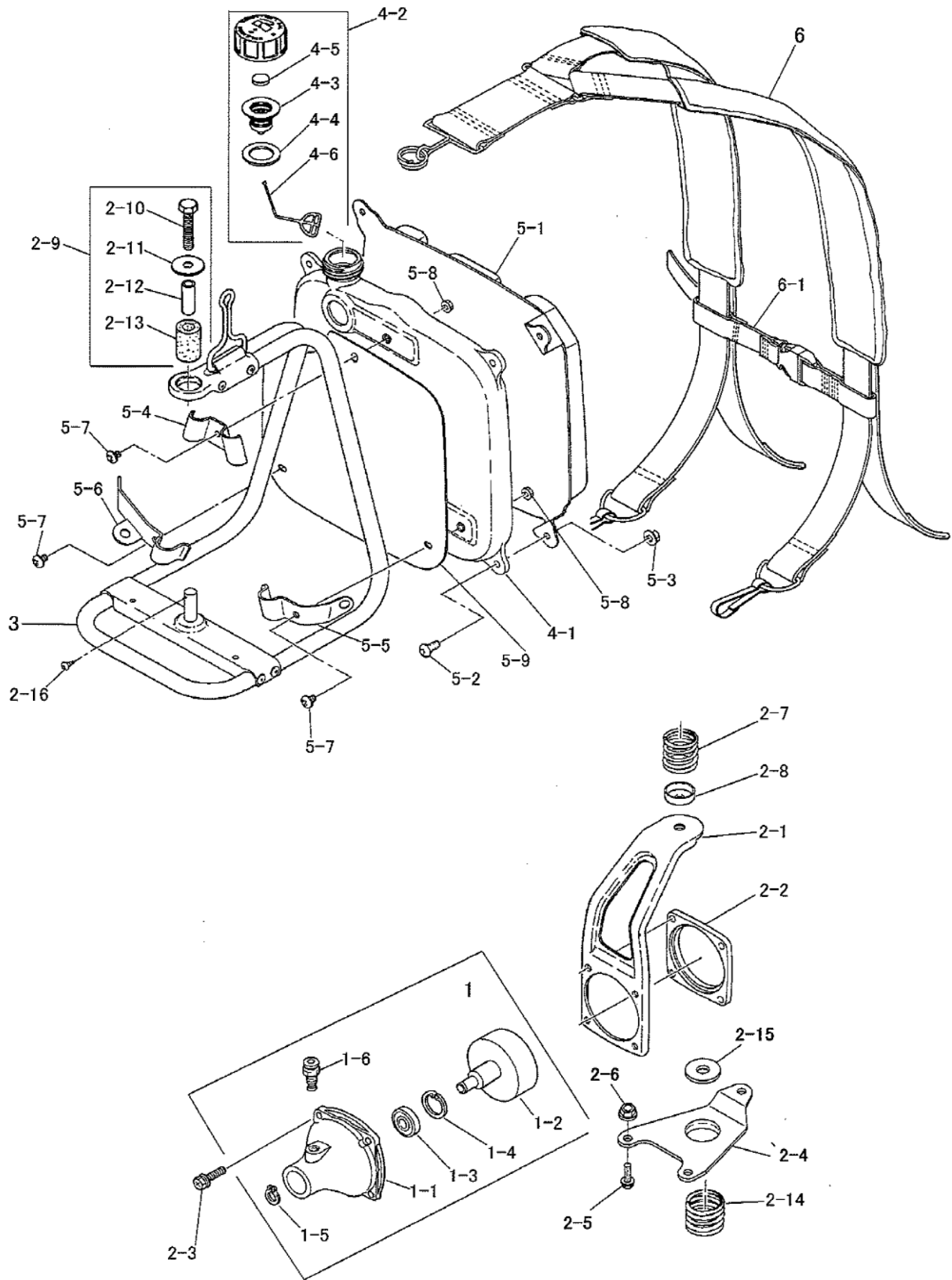


背負棹(新宮商行) F267B

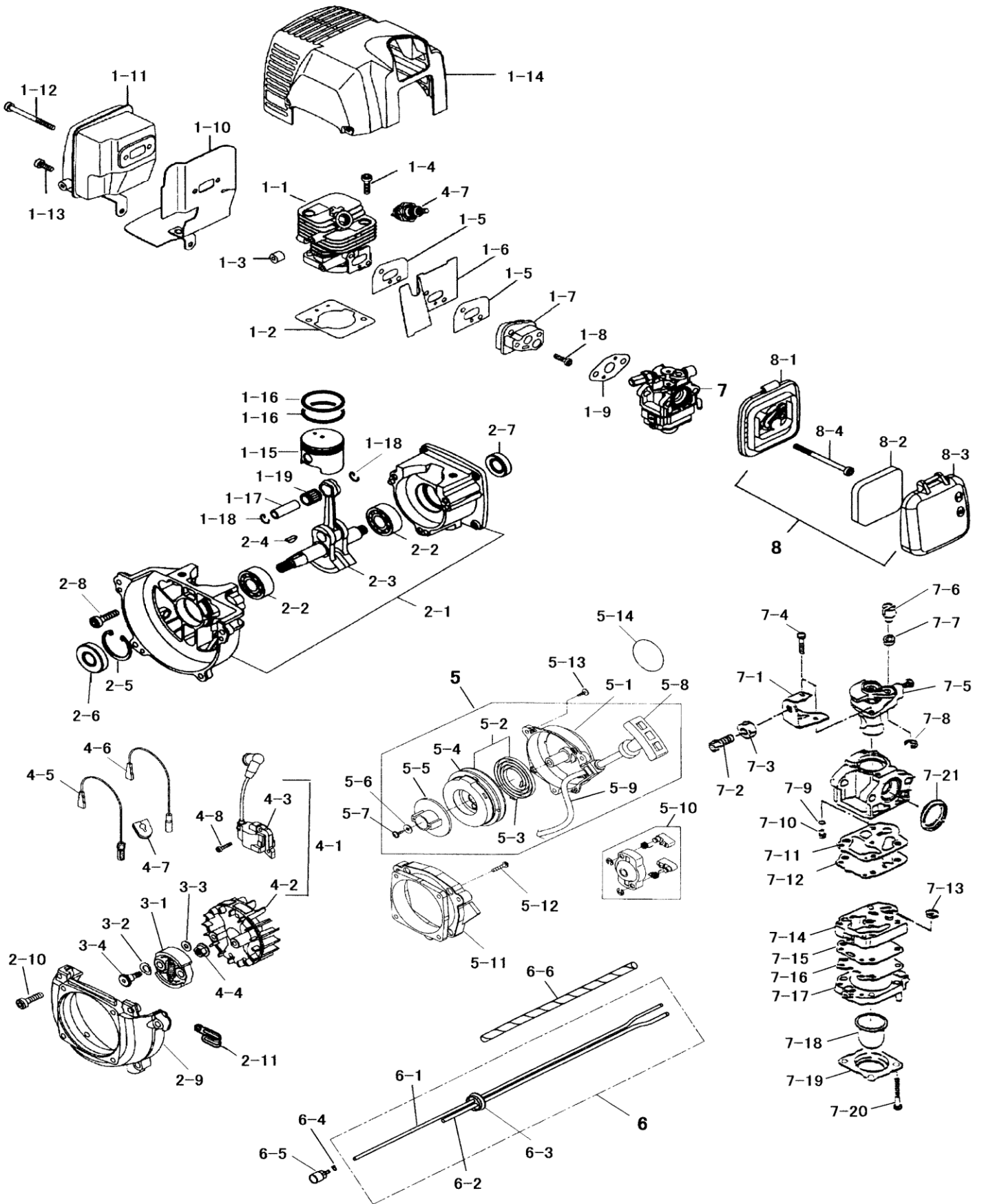
図番	品番	部品名	個数	価格
1	1224-83100	OP ギヤケースアッソ(※付)	1	
1-1	1224-83110	※ OP ギヤケース	1	
1-2	1127-83130	※ クラッチドラム	1	
1-3	0212-02812	※ R-28 スナップリング	1	
1-4	0311-16001	※ 6001 NS ベアリング	1	
1-5	0311-06001	※ 6001 ベアリング	1	
1-6	1124-83141	※ ピニオンギヤ	1	
1-7	1224-83161	※ ベベルギヤ	1	
1-8	1124-83170	※ メクラバタ	1	
1-9	0212-03515	※ R-35 スナップリング	1	
1-10	0311-16202	※ 6202 NS ベアリング	1	
1-11	3143-11180	※ グリスプラグ M-10	1	
1-12	1224-83150	※ 角穴付シャフト	1	
1-13	0311-46003	※ 6003 ZZベアリング	1	
1-14	1124-83180	※ シャフト押えSP(小)	1	
1-15	1131-81250	※ 桿セットバネ	1	
	1131-94110	※ セットバネ操作ラベル	1	
2-1	1425-83210	フレーム	1	
2-2	1127-83190	ハウジングスペーサ	1	
2-3	0122-30625	M6×25十字穴付六角ボルトSW.W	4	
2-4	1271-81430	底板	1	
2-5	0122-00520	M5×20十字穴付六角ボルト	3	
2-6	0162-00660	M6 フランジ付ナット	3	
2-7	1127-81510	上部SP (Φ24)	1	
2-8	1127-81520	SP ホルダ	1	
2-9	1145-81480	上部ボルトASSY(※印)	1	
2-10	0122-00840	※ M8X40 十字穴付六角ボルト	1	
2-11	1226-81460	※ 8-28 W	1	
2-12	1224-81530	※ 8-10-30 カラー	1	
2-13	1425-81471	※ 10-30 ゴムクッション	1	
2-14	1127-81490	下部SP (Φ26)	1	
2-15	1131-81460	10-26 W	1	
2-16	1145-00406	M4×6 タップインスクリュー	1	
3	1425-82101	背負枠	1	
4	1425-51002	燃料タンクアッソ(※印)	1	
4-1	1425-51011	※ 燃料タンク	1	
4-2	1226-51103	※ キャップアッソ(○付)	1	
4-3	1226-51200	○ ホルダアッソ	1	
4-4	1221-51140	○ キャップPK	1	
4-5	1226-51170	○ フィルタ	1	
4-6	1234-51170	○ ストップパ	1	

図番	品番	部品名	個数	価格
5-1	1127-82200	背当マット	1	
5-2	0111-00612	M6X12スクリュー	4	
5-3	0162-00660	M6 フランジ付ナット	4	
5-4	1425-82310	ブラケット上	1	
5-5	1425-82340	ブラケット下右	1	
5-6	1425-82350	ブラケット下左	1	
5-7	0114-00516	M5X16トラススクリュー	3	
5-8	0162-00555	M5 フランジ付ナット	3	
5-9	1425-51161	プレート(遮熱板)	1	
6	1448-82402	背負バンドASSY(口入り)※付	1	
6-1	1445-82440	※ 胸バンド(左右セット)	1	
	1271-91240	ドライバー(+)	1	
	3347-91140	両口スパナ 8-10	1	
	1271-91140	T型ボックスレンチ(13X19X27トルクス)	1	
		取扱説明書	1	

背負棹 D267B



背負棹 F267B/D267B



背負棒

F267B/D267B

図番	品番	部品名	個数	価格
1-1	1271-11110	シリンダー	1	
1-2	1271-11120	シリンダーPK	1	
1-3	1271-11160	断熱カバーコイル	2	
1-4	1271-60520	M5×20スクリュ(トルクスT-27)	2	
1-5	1271-11130	インシュレータPK	2	
1-6	1271-11170	ドウフウバン	1	
1-7	1271-11140	インシュレータ	1	
1-8	1271-60525	M5×25スクリュ(トルクスT-27)	2	
1-9	1271-11150	キャブレタPK	1	
1-10	1271-12130	マフラーPK	1	
1-11	1271-12110	マフラー	1	
1-12	1271-60565	M5×65スクリュ(トルクスT-27)	2	
1-13	1271-60512	M5×12スクリュ(トルクスT-27)	1	
1-14	1271-13110	シリンダカバー	1	
1-15	1271-14130	ピストンφ 34	1	
1-16	1271-14110	ピストンリング(組)φ 34用	1	
1-17	1271-14140	ピストンピン26cc用	1	
1-18	1271-14150	ピストンピンスナップリング	2	
1-19	1271-14160	ピストンピンベアリング	1	
2-1	1271-21100	クランクケース	1	
2-2	1271-06001	ベアリング6001-C3	2	
2-3	1271-22110	クランクシャフトASSY26cc用	1	
2-4	1271-22140	半月キー	1	
2-5	1271-02812	スナップリング RTW-28	1	
2-6	1271-24170	オイルシール(駆動)	1	
2-7	1271-24160	オイルシール(起動)	1	
2-8	1271-60525	M5×25スクリュ(トルクスT-27)	3	
2-9	1271-23120	ファンケース	1	
2-10	1271-60520	M5×20スクリュ(トルクスT-27)	4	
2-11	1451-36120	コードクランプ	1	
3-1	1271-31100	クラッチシュコンプ(クラッチSP付)	1	
3-2	1271-31150	ウェーブW	2	
3-3	1271-31120	クラッチW	2	
3-4	1271-31130	クラッチボルト	2	
4-1	1271-32200	コイルフライホイールアッシ(※印)	1	
4-2	1271-32210	※フライホイール	1	
4-3	1271-32140	※コイルASSY(プラグキャップ付)	1	
4-4	1271-23140	ナット フライホイール	1	
4-5	1271-32320	リードワイヤ オス	1	
4-6	1271-32330	リードワイヤ メス	1	
4-7	1271-32340	コードグロメット	1	
4-8	1271-60420	M4×20スクリュ(トルクスT-27)	2	
4-9	1271-34110	スパークプラグ(BPMR7A)	1	
5	1271-41000	リコイルASSY(※印)	1	
5-1	1271-41110	※スタータケースアッシ	1	
5-2	1271-41100	※アクセルスプリングアッシ(○印)	1	
5-3	1271-41120	○スパイラルSP	1	
5-4	1271-41170	○リールアッシ	1	
5-5	1271-41180	※スタータプーリ	1	
5-6	1271-41150	※特殊ワッシャー	1	
5-7	1271-41160	※M5×14スクリュ プラス ルット	1	
5-8	1271-41220	※スタータハンドル	1	
5-9	1271-41210	※スタータロープ3mm×900mm	1	
5-10	1271-42100	スタータプーリアッシ	1	

図番	品番	部品名	個数	価格
5-11	1271-43110	スタータベース	1	
5-12	1271-60416	M4×16スクリュ(トルクスT-27)	4	
5-13	1271-41190	タッピングスクリュ(トルクス)	3	
5-14	1271-94100	リコイルラベル(F267B)	1	
5-14	1272-94100	リコイルラベル(D267B)	1	
6	1127-51300	パイプアッシ(※印)	1	
6-1	—	※燃料パイプ	1	
6-2	—	※リターンパイプ	1	
6-3	1127-51350	※グロメット	1	
6-4	1124-51360	クリップ	1	
6-5	1271-51400	燃料フィルターアッシ	1	
6-6	1162-51370	パイプSP(代用品)	1	
	1127-51470	パイプクランプ(代用品)	1	
	1271-83230	デフレクター(クリップ2個付) (熱対策用)		
7	1271-53000	キャブレタASSY WYJ-426(※印付)	1	
7-1	1221-53120	※ケーブルブラケット	1	
7-2	1224-53140	※AJ スクリュ	1	
7-3	1124-53130	※AJ ナット	1	
7-4	1221-00310	※M3×10スクリュ	1	
7-5	1271-53210	※スロットルバルブ	1	
7-6	1128-53190	※ワイヤホルダ	1	
7-7	1221-53430	※ワッシャ	1	
7-8	1124-53220	※E リング	1	
7-9	1271-53240	※Oリング	1	
7-10	1271-53250	※メインジェット	1	
7-11	1271-53260	※ポンプPK	1	
7-12	1271-53270	※ポンプダイヤフラム TGX23	1	
7-13	1271-53310	※スクリーン	1	
7-14	1271-53280	※ポンプボディーアッシ	1	
7-15	1271-53330	※メインダイヤフラムPK	1	
7-16	1271-53340	※メインダイヤフラム	1	
7-17	1271-53350	※ダイヤフラムボディ	1	
7-18	1271-53360	※プライミングポンプ	1	
7-19	1271-53370	※ポンプカバー	1	
7-20	1128-00325	※M3×25 スクリュ	4	
7-21	1271-53390	※クリーナーPK	1	
8	1271-53300	クリーナコンプ(※付)	1	
8-1	1271-53320	※クリーナーボディアッシ(チョーク付)	1	
8-2	1271-54130	※クリーナーエレメント	1	
8-3	1271-54110	※エアクリーナーカバー	1	
8-4	1271-60560	M5×60スクリュ(トルクスT-27)	2	