

部品表

F265M

H265M

D265M



山田機械工業株式会社

〒651-2404 神戸市西区岩岡町1534

TEL:078-967-1481

FAX:078-967-3090

1.本部品表は山田機械工業の純正部品表です。

2.本部品表は2008年12月1日より適用いたします。(本部品表適用と同時に従来の部品表を廃止します。)

3.部品注文は誤発送を避けるため、部品表に記載されている品番及び品名にてご注文下さい。

4.次に記載された機種種の補給部品は、年限切れの為、補給を打ち切らせていただきました。

74G,74H II,74HF,74HP,78F,80L,AA,AF I,AF II,AFT,AL,AX,C120L,C II,CA,CB II,CF,CF II,CL,DA
E,E I,E I B,E I F,E I FB,E II,EL,ELB,F,GAL,GALB,GF,GLL,K,K II,K II F,K II T,R,V,VK,VKT,VT,CM,S,SU,S II,SA
B3M,BD,BMs,BXs,BXs-30,D1K,DK,DM,ECS5,F21DM,F2DM,F2K,F2M,F3Z,FKs,FXs,G21M,G21Mp,G24M
G24Mp,G2K,G2X,G2Z,GKs,GMs,GX,GXs,K21M,K2Xs,K2Z,KG@,KGs,KL,KX,KXs,L4M,LXs-40,NK(R),NY
SD(R),SET(R)-20,V2K,F2M,S2Z,S2DZ,K4Z,G26M,GH23MG,GH26MG,F26M,F26DM,GH25K,G25K,D2K
L4Zs,B3Z

部品表の見方

- 品番欄及び、単価欄の横線は単品での供給いたしません。
- ※ 単品での供給いたしません。
- 旧製品に使用可能で、その部品の代わりに供給する場合があります。
- アッシ アッセンブリ部品
- SW バネ座金
- W 平座金
- AJ アジャスタ
- SP コイルバネ
- PK コイルバネ
- ボルト 六角ボルト

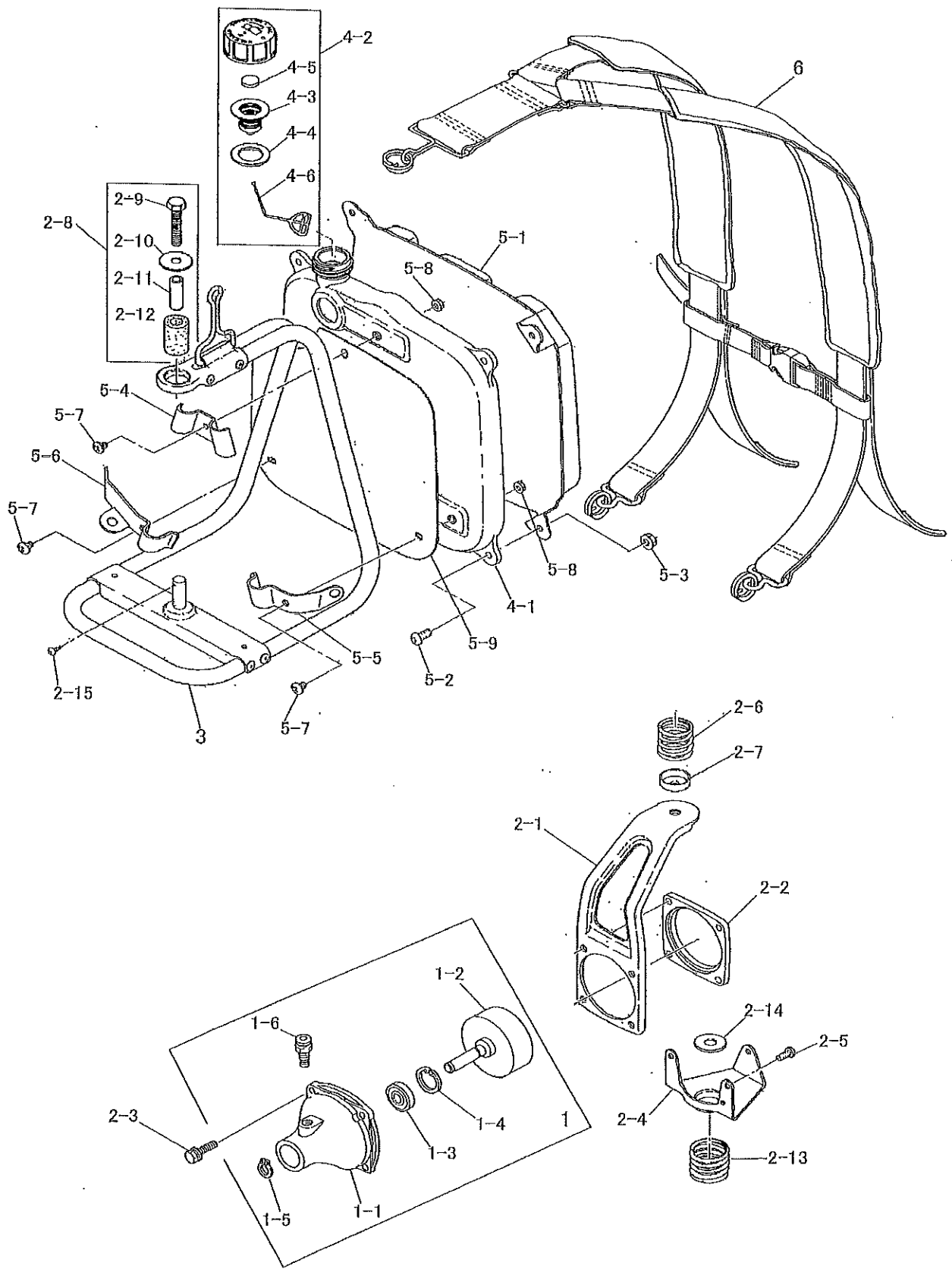
注 旧製品については旧部品表を参照してください。ただし、価格についてはお問い合わせください。

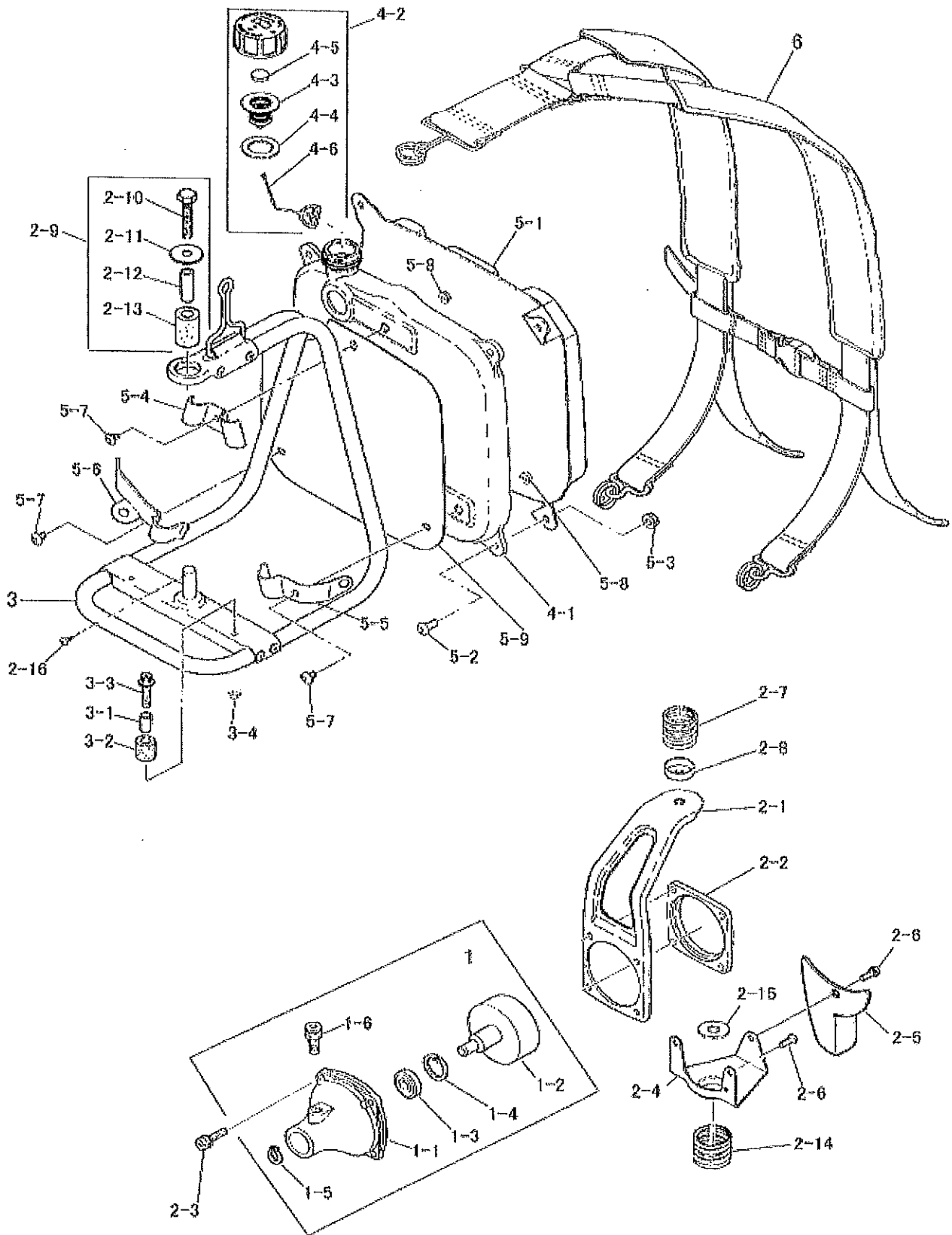
本価格表は改良のため予告なく品名及び価格が変わることがあります。

背負棒(外装部品) F265M

図番	品番	部品名	個数	価格
1	1224-83100	OPギヤケースアッシー(※印付)	1	
1-1	1224-83110	※ OP ギヤケース	1	
1-2	1127-83130	※ クラッチドラム	1	
1-3	0212-02812	※ R-28 スナップリング	1	
1-4	0311-16001	※ 6001 NS ベアリング	1	
1-5	0311-06001	※ 6001 ベアリング	1	
1-6	1124-83141	※ ピニオンギヤ Z18	1	
1-7	1224-83161	※ ベベルギヤ Z24	1	
1-8	1124-83170	※ メクラブタ	1	
1-9	0212-03515	※ R-35 スナップリング	1	
1-10	0311-16202	※ 6202 NS ベアリング	1	
1-11	3143-11180	※ グリスプラグ M-10	1	
1-12	1224-83150	※ 角穴付シャフト	1	
1-13	0311-46003	※ 6003 ZZベアリング	1	
1-14	1124-83180	※ シャフト押えSP(小)	1	
1-15	1131-81250	※ 桿セットバネ	1	
2-1	1425-83210	フレーム	1	
2-2	1127-83190	ハウジングスペーサ	1	
2-3	0122-30625	6×25 十字穴付六角ボルト	4	
2-4	1425-81430	底板	1	
2-5	0111-00512	M5×12 スクリュ	3	
2-6	1127-81510	上部SP (Φ24)	1	
2-7	1127-81520	SPホルダ	1	
2-8	1145-81480	上部ホルダASSY(※印付)	1	
2-9	0122-00840	※ M8X40 ボルト	1	
2-10	1226-81460	※ 8-28 W	1	
2-11	1224-81530	※ 8-10-30 カラー	1	
2-12	1425-81471	※ 10-30 ゴムクッション	1	
2-13	1127-81490	下部SP (Φ26)	1	
2-14	1131-81460	10-26 W	1	
2-15	1145-00406	M4×6 タッピングスクリュ	1	
3	1425-82101	背負棒	1	
4	1425-51002	燃料タンクASSY(※印付)	1	
4-1	1425-51011	※ 燃料タンク	1	
4-2	1226-51103	※ キャップアッシー(○印付)	1	
4-3	1226-51200	○ ホルダアッシー	1	
4-4	1221-51140	○ キャップPK	1	
4-5	1226-51170	○ フィルタ	1	
4-6	1234-51170	○ ストップ	1	

図番	品番	部品名	個数	価格
5-1	1127-82200	背当マット	1	
5-2	0111-00612	6X12スクリュ	4	
5-3	0162-00660	M6 フランジナット	4	
5-4	1425-82310	ブラケット上	1	
5-5	1425-82340	ブラケット下右	1	
5-6	1425-82350	ブラケット下左	1	
5-7	0114-00516	M5X16 トラススクリュ	3	
5-8	0162-00555	M5 フランジナット	3	
5-9	1425-51161	プレート(遮熱板)	1	
6	1448-82402	背負バンドASSY(※付)	1	
6-1	1445-82440	※ 胸バンド	1	
	1300-55111	スロットルワイヤー(1200×70) 左用	1	
	1131-94110	セットバネ操作ラベル	1	
	3123-93451	ゴーグル(メガネタイプ)	1	
	3112-92331	カルリッター 255×40P箱入(OEM)	1	
	3127-99110	刃角度変更型刈払機取扱説明書	1	

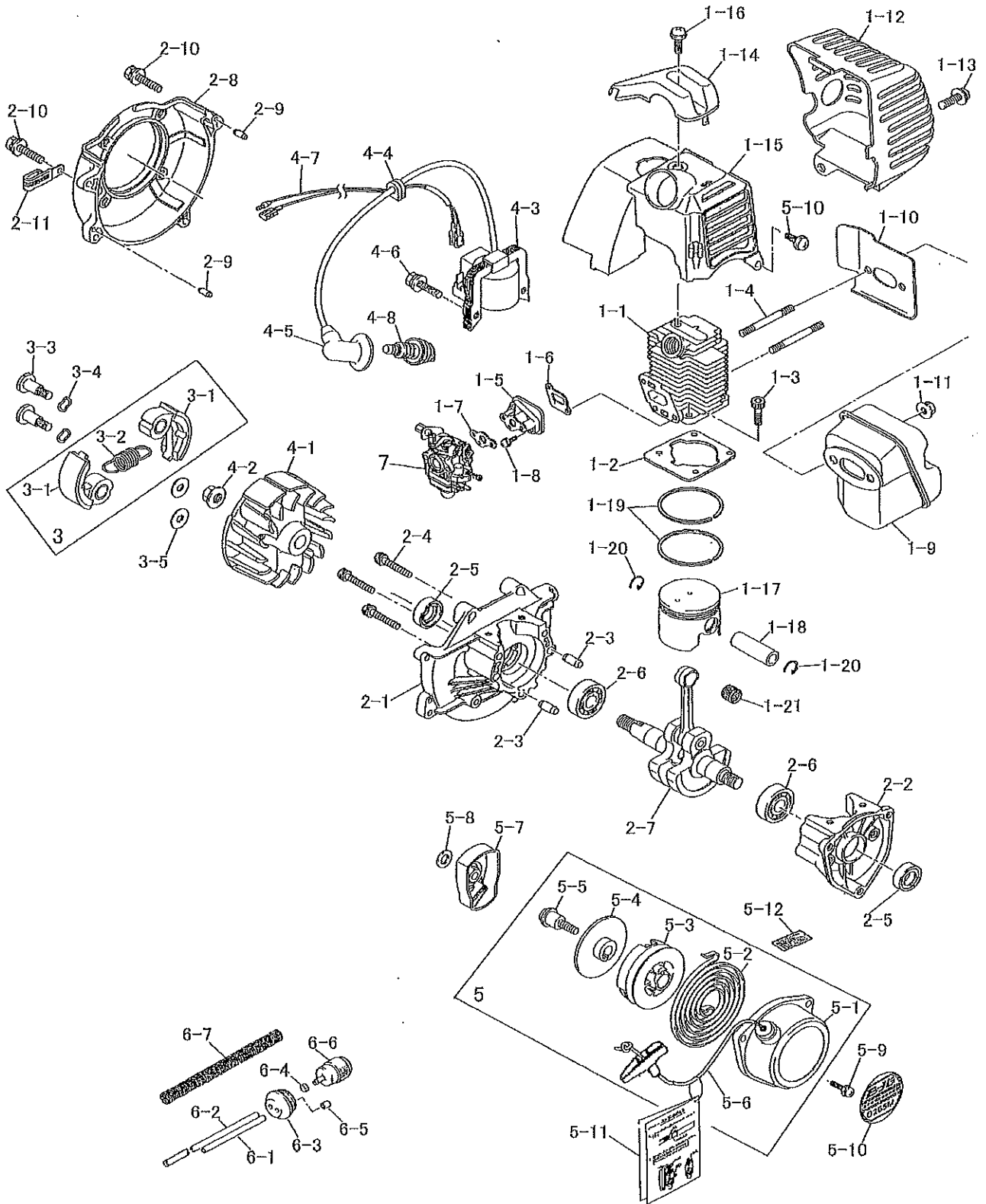




背負棒(外装部品) D265M

図番	品番	部品名	個数	価格
1	1448-83101	クラッチハウジングASSY(※印付)	1	
1-1	1447-83110	※ クラッチハウジング	1	
1-2	1448-83131	※ クラッチドラム	1	
1-3	0311-46001	※ 6001 ZZ ベ어링	1	
1-4	0212-02812	※ R-28 スナップリング	1	
1-5	0211-01210	※ スナップリング S-12	1	
1-6	1428-83250	※ ストッパー	1	
2-1	1425-83210	フレーム	1	
2-2	1127-83190	ハウジングスペーサ	1	
2-3	0122-30625	6×25 十字穴付六角ボルト	4	
2-4	1425-81430	底板	1	
2-5	1448-81511	ストッパプレート	1	
2-6	0111-00512	M5×12 スクリュ	2	
2-7	1127-81510	上部SP (Φ24)	1	
2-8	1127-81520	SP ホルダ	1	
2-9	1145-81480	上部ホルダASSY(※印付)	1	
2-10	0122-00840	※ M8X40 ボルト	1	
2-11	1226-81460	※ 8-28 W	1	
2-12	1224-81530	※ 8-10-30 カラー	1	
2-13	1425-81471	※ 10-30 ゴムクッション	1	
2-14	1127-81490	下部SP (Φ26)	1	
2-15	1131-81460	10-26 W	1	
2-16	1145-00406	M4×6 タップインスクリュ	1	
3	1425-82101	背負棒	1	
3-1	1144-82550	スリーブ(供給年切れ)	2	
3-2	1144-82560	ブッシュ(供給年切れ)	2	
3-3	0122-30525	M5×25 ボルト SW W	2	
3-4	0162-00555	M5 フランジナット	2	
4	1425-51002	燃料タンクASSY(※印付)	1	
4-1	1425-51011	※ 燃料タンク	1	
4-2	1226-51103	※ キャップアッシ(○印付)	1	
4-3	1226-51200	○ ホルダアッシ	1	
4-4	1221-51140	○ キャップPK	1	
4-5	1226-51170	○ フィルタ	1	
4-6	1234-51170	○ ストッパ	1	

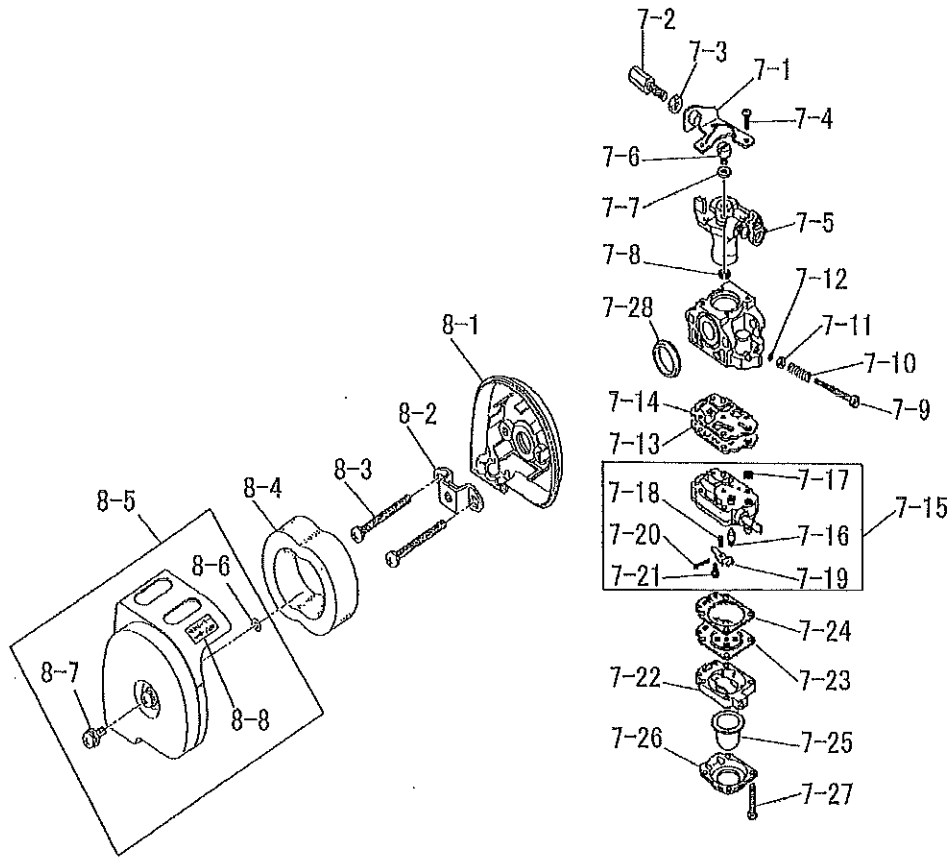
図番	品番	部品名	個数	価格
5-1	1127-82200	背当マット	1	
5-2	0111-00612	6X12スクリュ	4	
5-3	0162-00660	M6 フランジナット	4	
5-4	1425-82310	ブラケット上	1	
5-5	1425-82340	ブラケット下右	1	
5-6	1425-82350	ブラケット下左	1	
5-7	0114-00516	M5X16 トラススクリュ	3	
5-8	0162-00555	M5 フランジナット	3	
5-9	1425-51161	プレート(遮熱板)	1	
6	1448-82401	背負棒ASSY(リッパーク) (※印付)	1	
6-1	1445-82440	※ 胸バンド	1	
	3123-93451	ゴーグル(メガネタイプ)	1	
	3112-92331	カルキッタ 255×40P箱入(OEM)	1	
	3127-99110	刃角度変更型刈払機取扱説明書	1	
	1300-55111	スロットルワイヤー(1200×70) 左用	1	
	1131-94110	セットバネ操作ラベル	1	



背負棒 F265M/H265M/D265M

図番	品番	部品名	個数	価格
1-1	1433-11110	シリンダ	1	
1-2	1423-11120	シリンダガスケット	1	
1-3	0126-00516	M5X16 六角穴付ボルト	4	
1-4	1423-11180	スタッドボルト(M5X50)	2	
1-5	1437-11140	インシュレータ(※印付)	1	
1-6	1423-11130	※ インシュレータPK	1	
1-7	1431-11150	※ キャブレタPK B	1	
1-8	0111-20520	M5×20 スクリュ SW, W	2	
1-9	1445-12110	マフラ	1	
1-10	1423-12130	マフラガスケット	1	
1-11	1321-12170	M5フランジナット	2	
1-12	1445-12150	マフラカバー	1	
1-13	1423-30515	5×15 SW.W スクリュ	1	
1-14	1423-13120	プラグガード(供給切れ)	1	
1-15	1434-13110	シリンダカバー	1	
1-16	0111-30520	M5×20 スクリュ SW, W 大	1	
1-17	1424-14130	ピストンセット(○印付)	1	
1-18	1424-14140	○ピストンピン	1	
1-19	1424-14110	ピストンリング組	1	
1-20	1321-14150	スナップリングピストンピン	2	
1-21	1321-14160	ベアリングピストンピン	1	
2-1	1433-21110	クランクケース F	1	
2-2	1423-21120	クランクケース R	1	
2-3	1423-21180	ダウエルピン(クランクケース)	2	
2-4	1436-10525	M5X25 スクリュ SW	3	
2-5	1333-24170	オイルシール12-22-7	2	
2-6	1442-06001	6001 ベアリング(1459-060)	2	
2-7	1424-22110	クランクシャフトAssy	1	
2-8	1433-23120	ファンケース	1	
2-9	1423-21170	ダウエルピン(ファンケース)	2	
2-10	1425-20516	5×16 ボルトSW.W	2	
2-11	1343-36120	コードクランプ	1	
3	1423-31100	クラッチASSY(※印付)	1	
3-1	1423-31110	※ クラッチシュ	2	
3-2	1321-31140	※ クラッチSP	1	
3-3	1423-31130	クラッチボルト	2	
3-4	1423-31150	8mm ウェーブ W	2	
3-5	1423-31120	6mm クラッチ W	2	

図番	品番	部品名	個数	価格
4-1	1433-32110	ロータ	1	
4-2	1323-32310	M8コニカルSP ナット	1	
4-3	1433-32140	イグニッションコイル	1	
4-4	1423-34140	グロメット	1	
4-5	1333-34120	プラグキャップ 新	1	
4-6	0122-20520	M5X20 ボルト SW, W	2	
4-7	1333-35120	リードワイヤ	1	
4-8	1331-34110	点火プラグ BM6A	1	
5	1445-41000	リコイルASSY(※印付)	1	
5-1	1443-41110	※ スタータケース	1	
5-2	1311-41120	※ スパイラルSP	1	
5-3	1445-41171	※ リールアッシ	1	
5-4	1443-41180	※ プーリ	1	
5-5	1443-41260	※ スクリュ	1	
5-6	1445-41210	※ スタータロープアッシ	1	
5-7	1443-42110	スタータプーリ	1	
5-8	1331-31120	クラッチW 8m/m	1	
5-9	1423-20516	5×16 スクリュ SW W	3	
5-10	1445-94100	リコイルラベル(F265M)	1	
5-10	1447-94100	リコイルラベル(H265M)	1	
5-10	1448-94100	リコイルラベル(D265M)	1	
5-11	1437-53610	操作要領エフ	1	
5-12	1443-42220	リコイル注意ラベル	1	
6-1	1333-51360	フューエルチューブ(5Φ×540)	1	
6-2	1333-51340	フューエルホース(5Φ×820)	1	
6-3	1333-51350	プラグ(グロメット)	1	
6-4	1326-51440	ブッシュ	1	
6-5	1434-51450	パイプ(抜け止め)	1	
6-6	1423-51400	燃料フィルタ	1	
6-7	1333-51370	パイプSP(L400)	1	
	1300-55111	スロットルワイヤー(1200×70) 左差し用 旧マフラ 後穴	1	
	1425-12120	マフラボディ	1	
	1434-12170	パイプPK	1	
	1423-12180	M4×6スクリュsw.w	1	



背負棒 F265M/H265M/D265M

図番	品番		部品名	個数	価格
7	1437-53000		キャブレタASSY(※印付)	1	
7-1	1433-53120	※	ブラケット	1	
7-2	1435-53140	※	アジャストスクリュ	1	
7-3	1326-53130	※	AJ ナット	1	
7-4	1425-00310	※	3×10スクリュ ブラケット	2	
7-5	1437-53210	※	スロツトルバルブ	1	
7-6	1326-53190	※	ワイヤホルダ(スイベル)	1	
7-7	1433-53230	※	ワッシャ	1	
7-8	1326-53220	※	クリップ	1	
7-9	1421-53460	※	ハイスピードニードル	1	
7-10	1421-53470	※	スプリング ハイスピード	1	
7-11	1421-53480	※	ワッシャ ニードル	1	
7-12	1421-53490	※	リング ニードル	1	
7-13	1326-53270	※	ポンプダイヤフラム	1	
7-14	1326-53260	※	ポンプPK	1	
7-15	1423-53320	※	ポンプボディASSY(O印付)	1	
7-16	1326-53410	○	ニードルバルブ	1	
7-17	1326-53310	○	スクリーンポンプ	1	
7-18	1423-53420	○	ヒンジSP	1	
7-19	1326-53430	○	レバーヒンジ	1	
7-20	1326-53440	○	ピン ヒンジ	1	
7-21	1326-53450	○	スクリュヒンジピン	1	
7-22	1326-53351	※	ダイヤフラムボディ	1	
7-23	1326-53340	※	ダイヤフラムメン	1	
7-24	1326-53331	※	メンダイヤフラムPK	1	
7-25	1326-53360	※	プライマポンプ	1	
7-26	1326-53371	※	カバープライマポンプ	1	
7-27	1425-00324	※	M3X24 スクリュ	4	
7-28	1326-53390	※	パッキン(キカキ)	1	
8-1	1437-54140		クリーナケース	1	
8-2	1326-54150		ブラケット	1	
8-3	0111-10550		M5×50 スクリュ SW	2	
8-4	1423-54130		クリーナエレメント	1	
8-5	1442-54110		クリーナカバー(※印付)	1	
8-6	1428-54280	※	リング	1	
8-7	0111-30512	※	M5×12 スクリュ SW, W	1	
8-8	1437-54170	※	始動ラベル	1	
	1426-91340		ツールバック	1	
	1322-91310		スクリュドライバー	1	
	1322-91330		スパナ 8×10	1	
	1442-91340		ボックススパナ 13×19	1	

図番	品番		部品名	個数	価格