

エンジン部品表

PARTS LIST

F261DM

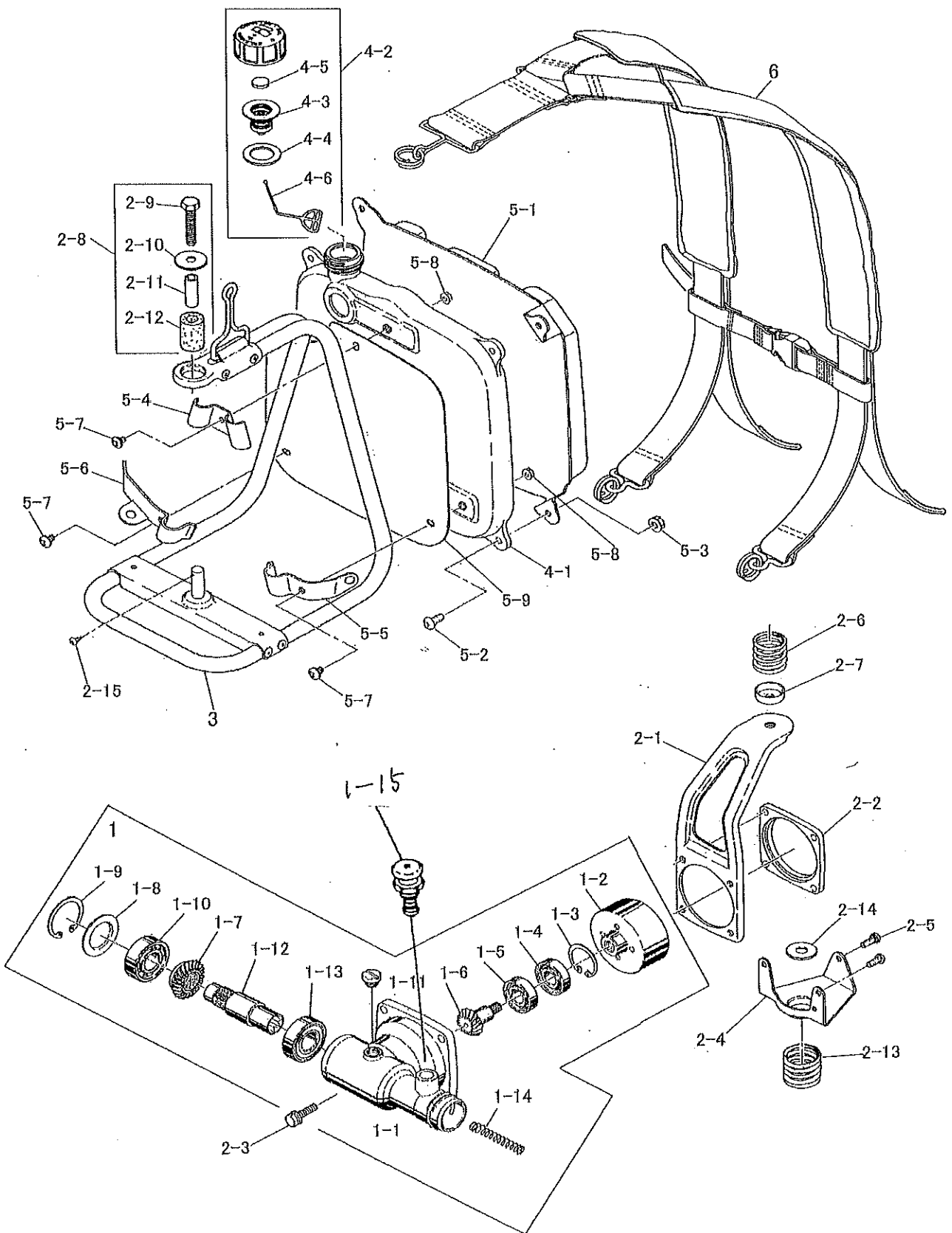
〒651-2404 神戸市西区岩岡町古郷1534
TEL 078(967)1481
FAX 078(967)3090

1. 本部品表は山田機械工業の純正部品表です。
2. 本部品は 2014 年 10 月 1 日より適用いたします。(本部品表適用と同時に従来の部品表を廃止します。)
3. 部品注文は図発送をきけるため、本部品表に記載されている品番及び品名にてご注文下さい。

注 旧製品については旧部品表を参照してください。相違価格についてはお問い合わせください。

本製品は改良のため予告なく、品名および価格が変わる事があります。

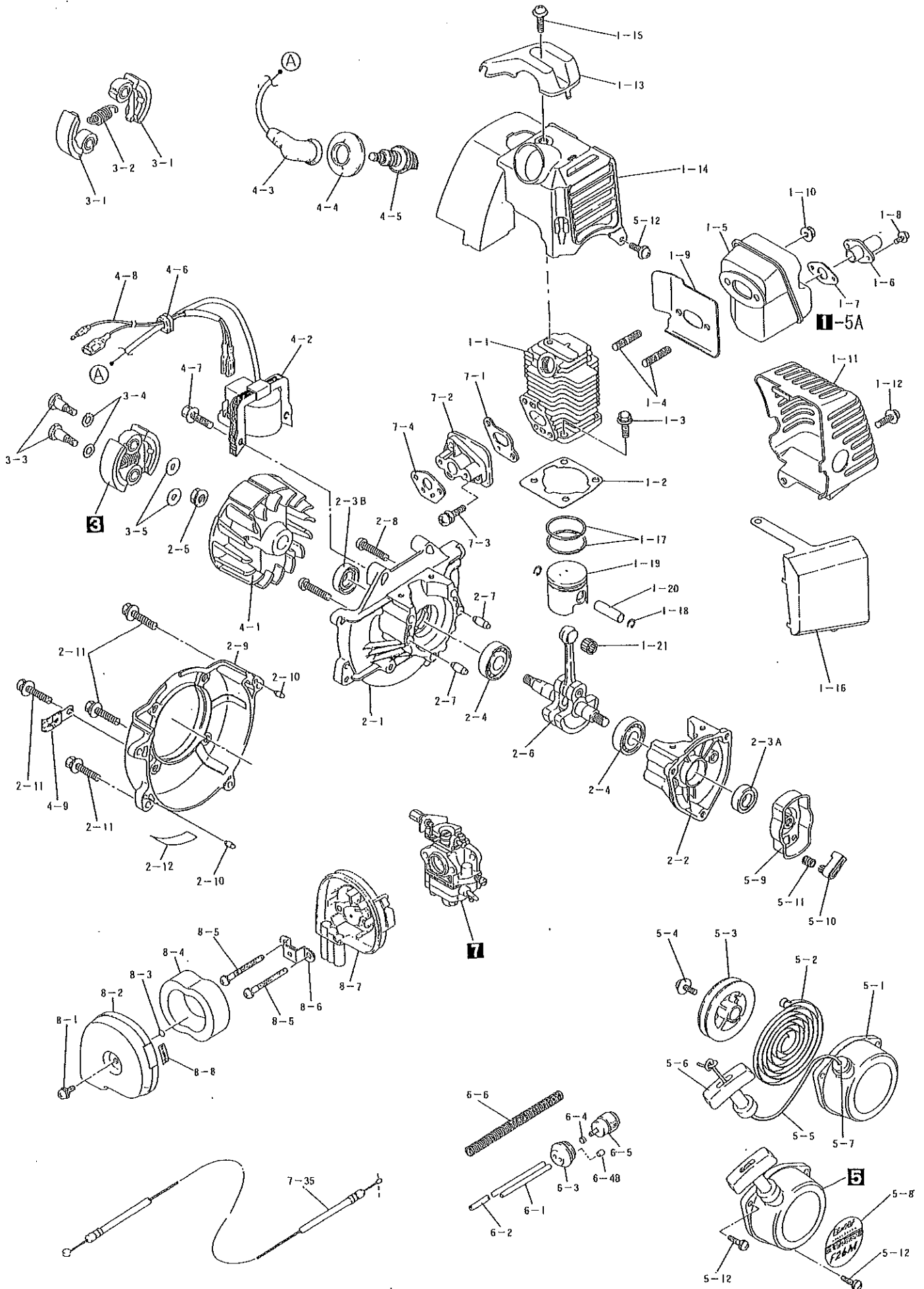
 山田機械工業株式会社



背負式 F261DM 外装部品

| 図番 | 品番 | 部品名 | 個数 | 価格 |
|------|------------|----------------------|----|----|
| 1 | 1428-83100 | OPギヤケースアッシー(※印付) | 1 | |
| 1-1 | 1428-83110 | ※ OPギヤケース | 1 | |
| 1-2 | 1127-83120 | ※ OPクラッチハウジング(供給) | 1 | |
| 1-3 | 0212-02812 | ※ R-28 スナップリング | 1 | |
| 1-4 | 0311-16001 | ※ 6001 NS ベアリング | 1 | |
| 1-5 | 0311-06001 | ※ 6001 ベアリング | 1 | |
| 1-6 | 1428-83140 | ※ ピニオンギヤ Z18 | 1 | |
| 1-7 | 1428-83161 | ※ ベベルギヤ (スプライン用) Z19 | 1 | |
| 1-8 | 1124-83170 | ※ メクラブタ | 1 | |
| 1-9 | 0212-03515 | ※ R-35 スナップリング | 2 | |
| 1-10 | 0311-16202 | ※ 6202 NS ベアリング | 1 | |
| 1-11 | 3143-11180 | ※ グリスプラグ M-10 | 1 | |
| 1-12 | 1224-83150 | ※ 角穴付シャフト | 1 | |
| 1-13 | 0311-46003 | ※ 6003 ZZベアリング | 1 | |
| 1-14 | 1124-83180 | ※ シャフト押えSP(小) | 1 | |
| 1-15 | 1428-83250 | ※ ストッパー | 1 | |
| 2-1 | 1425-83210 | フレーム | 1 | |
| 2-2 | 1127-83190 | ハウジングスペーサ | 1 | |
| 2-3 | 0122-30625 | 6×25 十字穴付六角ボルト | 4 | |
| 2-4 | 1425-81430 | 底板 | 1 | |
| 2-5 | 0111-00512 | M5×12 スクリュー | 3 | |
| 2-6 | 1127-81510 | 上部SP (Φ24) | 1 | |
| 2-7 | 1127-81520 | SP ホルダ | 1 | |
| 2-8 | 1145-81480 | 上部ホルダASSY(※印付) | 1 | |
| 2-9 | 0122-00840 | ※ M8X40 ボルト | 1 | |
| 2-10 | 1226-81460 | ※ 8-28 W | 1 | |
| 2-11 | 1224-81530 | ※ 8-10-30 カラー | 1 | |
| 2-12 | 1425-81471 | ※ 10-30 ゴムクッション | 1 | |
| 2-13 | 1127-81490 | 下部SP (Φ26) | 1 | |
| 2-14 | 1131-81460 | 10-26 W | 1 | |
| 2-15 | 1145-00406 | M4×6 タッピングスクリュー | 1 | |
| 3 | 1425-82101 | 背負枠 | 1 | |
| 4 | 1425-51002 | 燃料タンクASSY(※印付) | 1 | |
| 4-1 | 1425-51011 | ※ 燃料タンク | 1 | |
| 4-2 | 1226-51103 | ※ キャップASSY(O印付) | 1 | |
| 4-3 | 1226-51200 | ○ ホルダアッシー | 1 | |
| 4-4 | 1221-51140 | ○ キャップPK | 1 | |
| 4-5 | 1226-51170 | ○ フィルタ | 1 | |
| 4-6 | 1234-51170 | ○ ストッパ | 1 | |

| 図番 | 品番 | 部品名 | 個数 | 価格 |
|-----|------------|----------------------|----|----|
| 5-1 | 1127-82200 | 背当マット | 1 | |
| 5-2 | 0111-00612 | 6X12スクリュー | 4 | |
| 5-3 | 0162-00660 | M6 フランジナット | 4 | |
| 5-4 | 1425-82310 | ブラケット上 | 1 | |
| 5-5 | 1425-82340 | ブラケット下右 | 1 | |
| 5-6 | 1425-82350 | ブラケット下左 | 1 | |
| 5-7 | 0114-00516 | M5X16 トラススクリュー | 3 | |
| 5-8 | 0162-00555 | M5 フランジナット | 3 | |
| 5-9 | 1425-51161 | プレート(遮熱板) | 1 | |
| 6 | 1448-82402 | 背負バンドASSY(※付) | 1 | |
| | 1445-82440 | ※ 胸バンド | 1 | |
| | 3123-93450 | ゴーグル | 1 | |
| | 3123-93451 | ゴーグル(メガネタイプ) | 1 | |
| | 3112-92331 | カルリッタ 255×40P箱入(OEM) | 1 | |
| | 3121-99110 | 背負式刈払機取扱説明書 | 1 | |

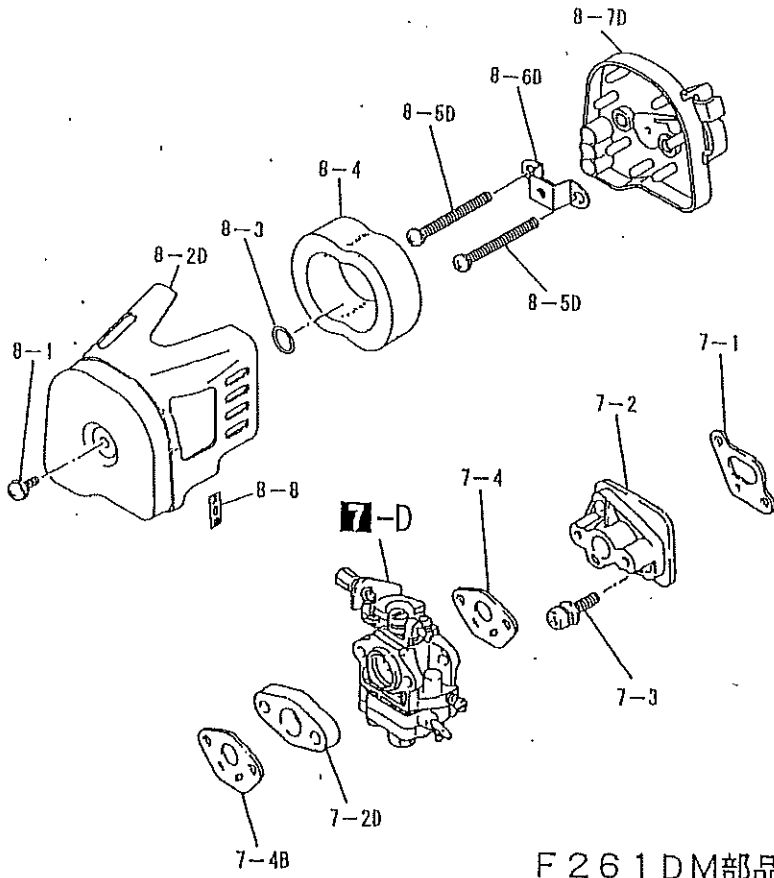


背負式 F261M/F261DM

| 図番 | 品番 | 部品名 | 個数 | 価格 |
|------|------------|---------------------|----|----|
| 1-1 | 1433-11110 | シリンダ | 1 | |
| 1-2 | 1423-11120 | シリンダガasket | 1 | |
| 1-3 | 0126-00516 | M5X16 六角穴付ボルト | 4 | |
| 1-4 | 1423-11180 | スタッドボルト(M5X50) | 2 | |
| 1-5A | 1434-12110 | マフラー年切れ(※印付) | 1 | —— |
| 1-5 | 1425-12120 | ※ マフラーボディ | 1 | |
| 1-6 | 1434-12140 | ※ テールパイプ 供給年切れ24/10 | 1 | —— |
| 1-7 | 1434-12170 | ※ パイプPK | 1 | |
| 1-8 | 1423-12180 | ※ M4×6スクリューSW.W | 2 | |
| 1-9 | 1423-12130 | マフラーガasket | 1 | |
| 1-10 | 1321-12170 | M5フランジナット | 2 | |
| 1-11 | 1425-12150 | | 1 | |
| 1-12 | 1423-30515 | 5×15 SW.W スクリュー | 1 | |
| 1-13 | 1423-13120 | プラグガード(供給切れ) | 1 | |
| 1-14 | 1434-13110 | シリンダカバー | 1 | |
| 1-15 | 0111-30520 | M5×20 スクリュー SW, W 大 | 1 | |
| 1-16 | 1425-83230 | エアーカバー | 1 | |
| 1-17 | 1424-14110 | ピストンリング組 | 1 | |
| 1-18 | 1321-14150 | スナップリングピストンピン | 2 | |
| 1-19 | 1424-14130 | ピストンセット(O印付) | 1 | |
| 1-20 | 1424-14140 | ○ ピストンピン | 1 | |
| 1-21 | 1321-14160 | ベアリングピストンピン | 1 | |
| | | | | |
| 2-1 | 1433-21110 | クランクケース F | 1 | |
| 2-2 | 1423-21120 | クランクケース R | 1 | |
| 2-3A | 1333-24170 | オイルシール12-22-7 | 1 | |
| 2-3B | 1221-24170 | オイルシール(12-22-7) | 1 | |
| 2-4 | 0311-06001 | 6001 ベアリング | 2 | |
| 2-5 | 1323-32310 | M8コニカルSP ナット | 1 | |
| 2-6 | 1424-22110 | クランクシャフトAssy | 1 | |
| 2-7 | 1423-21180 | ダウエルピン(クランクケース) | 2 | |
| 2-8 | 0111-10525 | 5×25 スクリュー SW | 3 | |
| 2-9 | 1433-23120 | ファンケース | 1 | |
| 2-10 | 1423-21170 | ダウエルピン(ファンケース) | 2 | |
| 2-11 | 1425-20516 | 5×16 ボルトSW.W | 4 | |
| 2-12 | —— | ラベル | 1 | —— |
| | | | | |
| 3 | 1423-31100 | クラッチASSY(※印付) | 1 | |
| 3-1 | 1423-31110 | ※ クラッチシュ | 2 | |
| 3-2 | 1321-31140 | ※ クラッチSP | 1 | |
| 3-3 | 1423-31130 | クラッチボルト | 2 | |
| 3-4 | 1423-31150 | 8mm ウェーブ W | 2 | |
| 3-5 | 1423-31120 | 6mm クラッチ W | 2 | |
| | | | | |
| | | | | |

| 図番 | 品番 | 部品名 | 個数 | 価格 |
|------|------------|-------------------|----|----|
| 4-1 | 1433-32110 | ロータ | 1 | |
| 4-2 | 1433-32140 | イグニッションコイル | 1 | |
| 4-3 | 1331-34120 | プラグキャップ SP付 | 1 | |
| 4-4 | 1423-34120 | プラグキャップカバー | 1 | |
| 4-5 | 1331-34110 | 点火プラグ BM6A | 1 | |
| 4-6 | 1423-34140 | グロメット | 1 | |
| 4-7 | 0122-20520 | M5X20 ボルト SW, W | 2 | |
| 4-8 | 1333-35120 | リードワイヤ | 1 | |
| 4-9 | 1343-36120 | コードクランプ | 1 | |
| | | | | —— |
| | | | | |
| 5 | 1428-41000 | リコイルASSY(※印付) | 1 | |
| 5-1 | 1423-41110 | ※ スタータケース | 1 | |
| 5-2 | 1311-41120 | ※ スパイラルSP | 1 | |
| 5-3 | 1311-41130 | ※ リール | 1 | |
| 5-4 | 1423-41260 | ※ 5×12 W タップネジ | 1 | |
| 5-5 | 1443-41210 | ※ スタータロープ | 1 | |
| 5-6 | 1331-41220 | ※ スタータノブ | 1 | |
| 5-7 | 1342-41260 | ※ ロープガイド | 1 | |
| 5-8 | 1434-94100 | リコイルラベル | 1 | |
| 5-8 | 1435-94100 | リコイルラベル(供給切れ) | 1 | —— |
| 5-9 | 1443-42110 | プーリーASSY(O印付) | 1 | |
| 5-10 | 1428-41160 | ○ ラチェット | 1 | |
| 5-11 | 1423-41150 | ○ リターンスプリング | 1 | |
| 5-12 | 1423-20516 | 5×16 スクリュー SW W | 3 | |
| | | | | |
| | | | | |
| | | | | |
| | | | | |
| | | | | |
| 6-1 | 1333-51360 | フューエルチューブ(5Φ×540) | 1 | |
| 6-2 | 1333-51340 | フューエルホース(5Φ×820) | 1 | |
| 6-3 | 1333-51350 | プラグ(グロメット) | 1 | |
| 6-4 | 1326-51440 | ブッシュ | 1 | |
| 6-4B | 1434-51450 | パイプ(抜け止め) | 1 | |
| 6-5 | 1423-51400 | 燃料フィルタ | 1 | |
| 6-6 | 1333-51370 | パイプSP(L400) | 1 | |
| | | | | |
| | | | | |
| | | | | |
| | | | | |
| | | | | |

F261M·F261DM



F261DM部品

