

バック部品表

PARTS LIST

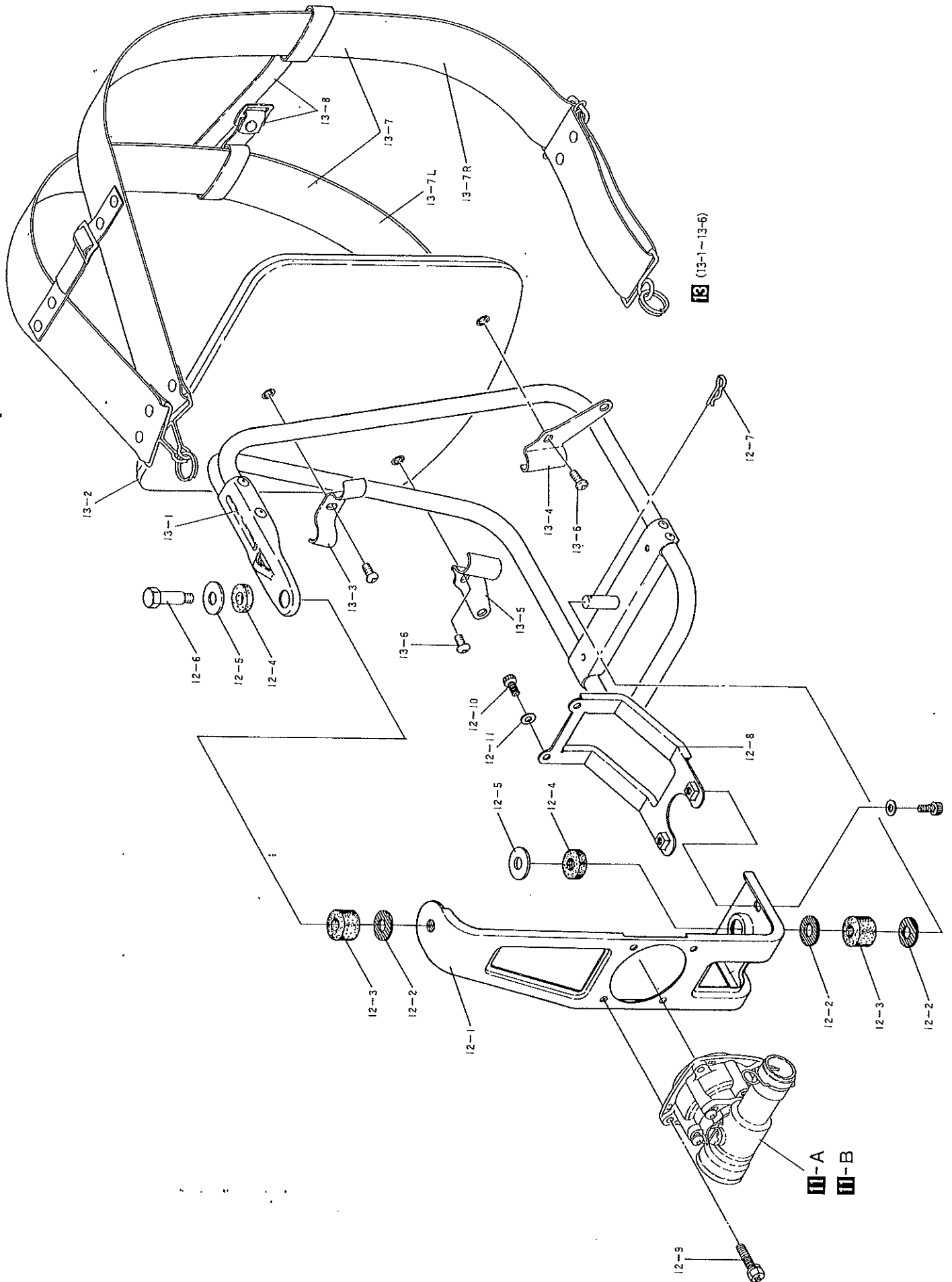
背負棹 F21DM/F2DM

〒651-2404 神戸市西区岩岡古郷1534
TEL 078(967)1481
FAX 078(967)3090

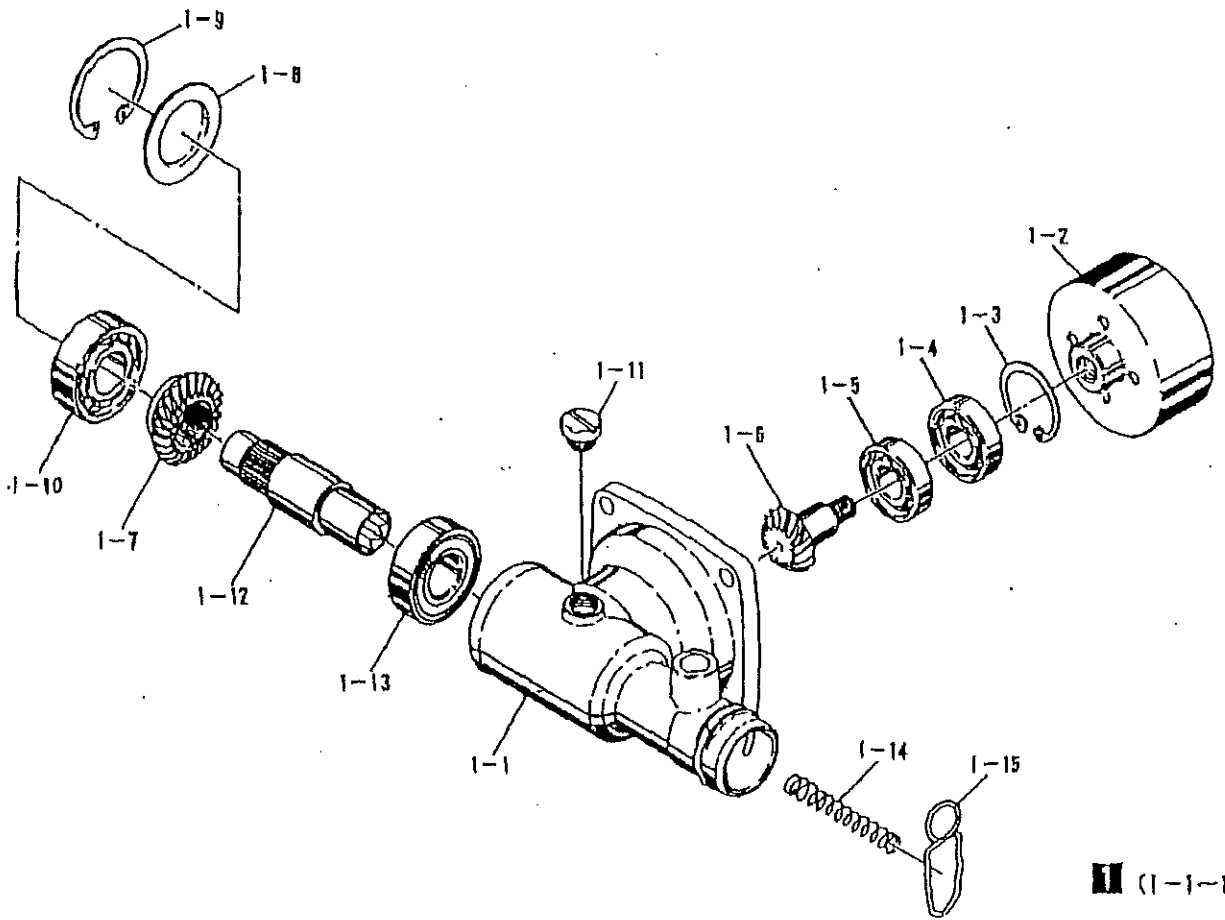
1. 本部品表は山田機械工業の真正部品表です。
2. 本部品表は2014年10月1日より適用いたします。(本部品表適用と同時に従来の部品表を廃止します。)
3. 部品注文は誤発送を避けるため、本部品表に掲載されている品番及び品名にてご注文下さい。

注 旧製品については旧部品表を参照してください。但し価格についてはお問い合わせください。

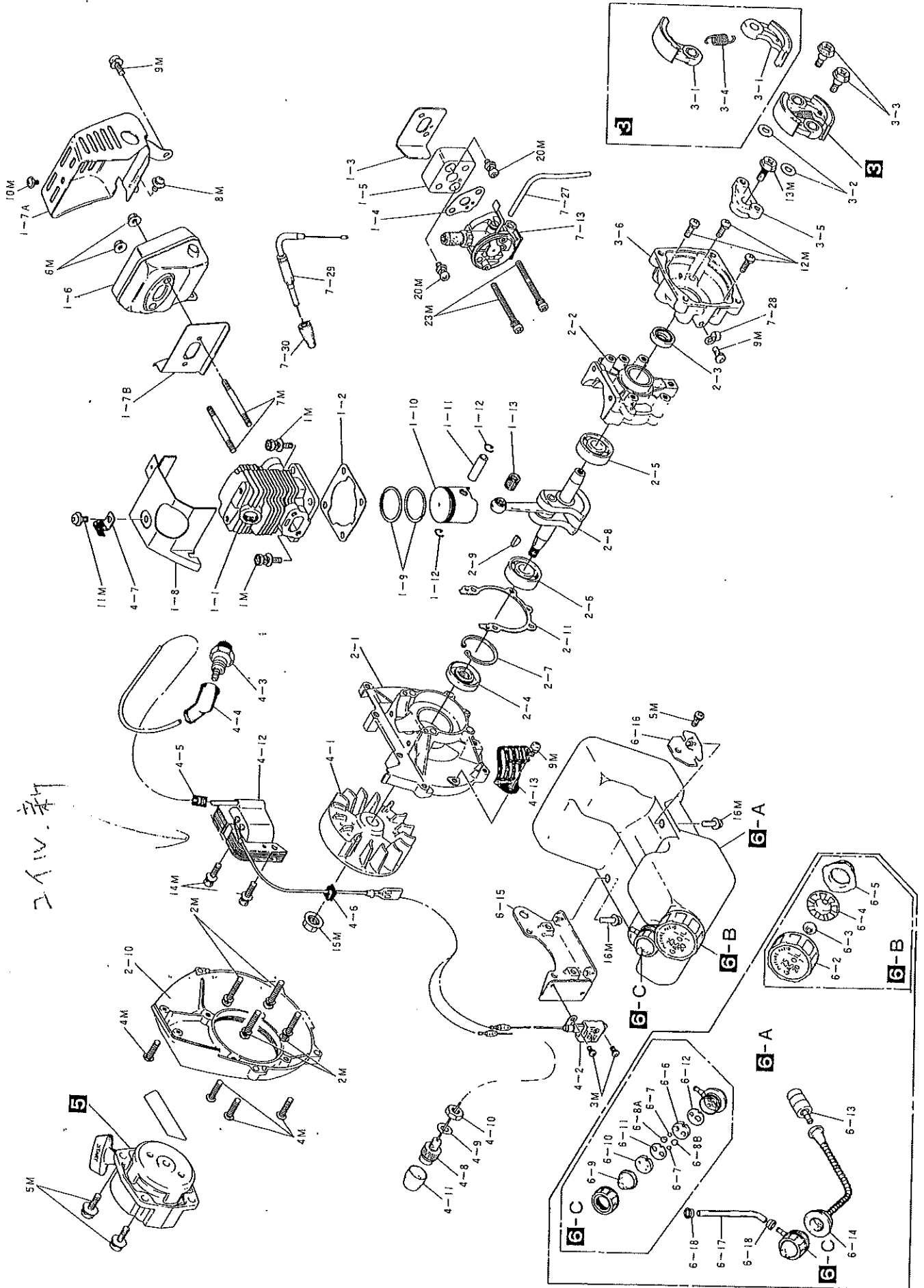
本製品は改題のため予告なく、品名および価格が変わる事があります。

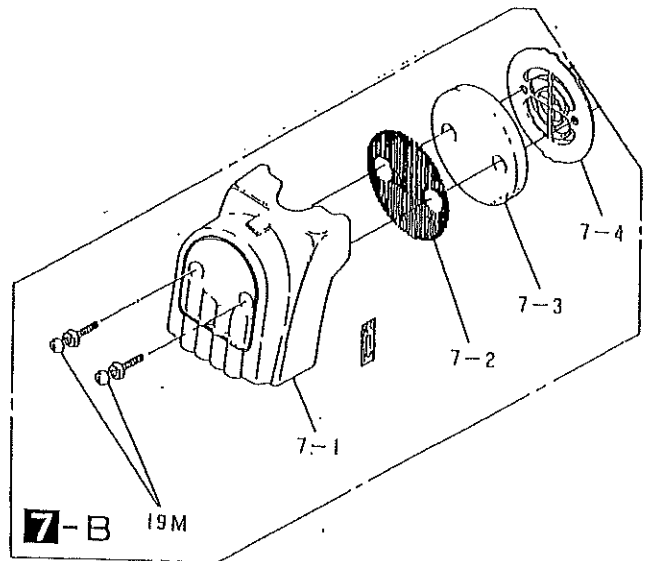
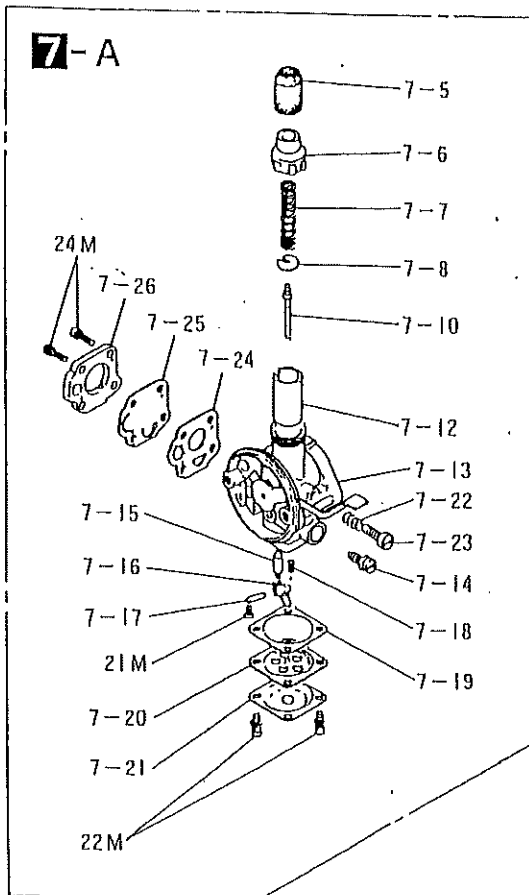
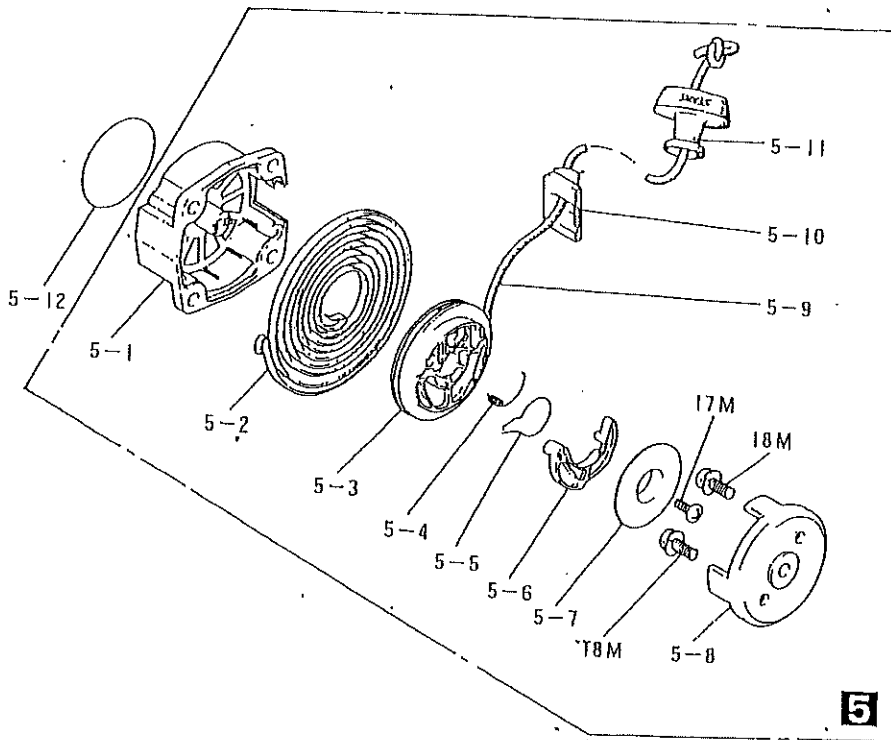


F21DM • F2DM



■ (1-1-1-15)





背負式 F21DM/F2DM

図番	品番	部品名	個数	価格	図番	品番	部品名	個数	価格
6-A	1323-51000	タンクAssy(供給切れ)(※付)	1	——	7-24	1321-53830	※ ポンプダイヤフラムPK(供給切れ)	1	——
6-B	1433-51100	※ タンクキャップアッソ(○付)	1	——	7-25	1321-53820	※ ポンプダイヤフラム	1	——
6-1	——	※ 燃料タンク	1	——	7-26	1321-53840	※ カバーコンプリート(年限切)	1	——
6-2	1331-51110	○ タンクキャップ(供給切れ)	1	——	7-27	1321-53350	オーバーフローパイプ	1	——
6-3	1321-51150	○ コンビネーションバルブ	1	——	7-28	1323-53360	パイプクランプ	1	——
6-4	1321-51130	○ バルブホルダー	1	——	7-29	1323-55100	スロットルワイヤ(供給年限切れ)	1	——
6-5	1331-51120	○ タンクキャップPK(供給)	1	——	7-30	1342-53370	ラバーキャップ	1	——
6-C	1321-52200	※ プライマポンアッソ(△付)	1	——					
6-6	——	△ バルブシートA	1	——					
6-7	——	△ ボール	2	——	1M	0121-10520	5×20 ボルト SW	4	——
6-8A	——	△ ボールクッションA	1	——	2M	0111-10530	5×30 スクリュ SW	4	——
6-8B	——	△ ボールクッションB	1	——	3M	0111-00408	4×8 スクリュ	2	——
6-9	1321-52240	△ ゴムキャップ	1	——	4M	0111-00520	5×20スクリュ(供給切れ)	4	——
6-10	——	△ バルブシートB	1	——	5M	0111-10616	6×16 スクリュ SW	5	——
6-11	——	△ ポンプP.K A	1	——	6M	1321-12170	M5フランジナット	2	——
6-12	——	△ ポンプP.K B	1	——	7M	1321-12160	マフラスタットボルト	2	——
6-13	1423-51400	※ 燃料フィルタ	1	——	8M	0111-30512	M5×12 スクリュ SW, W	1	——
6-14	1323-52190	※ ピックアップパイプ	1	——	9M	0111-10508	M5×8 スクリュ SW	3	——
6-15	1323-52110	タンクブラケット	1	——	10M	0111-40408	4×08 スクリュ W	1	——
6-16	1323-52130	タンクハンガー	1	——	11M	0111-40512	5×12 スクリュ W	1	——
6-17	1323-52140	燃料パイプ(供給年切れ)	2	——	12M	0111-10516	5×16 スクリュ SW	4	——
6-18	1321-52170	パイプクランプ	2	——	13M	1323-12180	フランジボルト	1	——
					14M	0121-20520	5×20 ボルト SW・W	2	——
7-A	1321-53000	キャブレタASSY供給切れ(※印付)	1	——	15M	1323-32310	M8コニカルSP ナット	1	——
7-B	1324-54000	エアリーナAssy(○付)	1	——	16M	0111-20516	M5×16 スクリュ SW, W	3	——
7-1	1324-54110	○ クリーナカバー	1	——	17M	1331-41260	リコイル 左スクリュ(年限切れ)	1	——
7-2	1321-54120	○ スクリーン	1	——	18M	0111-10612	6×12 スクリュ SW	2	——
7-3	1332-54130	○ スポンジ	1	——	19M	0111-20425	4×25 スクリュ SW・W	2	——
7-4	1321-54150	○ クリーナプレート	1	——	20M	0111-20520	M5×20 スクリュ SW, W	2	——
7-5	1321-53370	※ ラバーキャップ	1	——	21M	1331-53330	ヒンジピンセットスクリュ	1	——
7-6	1321-53110	※ ボディキャップ(年限切れ)	1	——	22M	0111-10308	3×8SW スクリュ(供給切れ)	2	——
7-7	1321-53120	※ スロットルSP	1	——	23M	0111-10548	5×48 スクリュ SW	2	——
7-8	1321-53130	※ スロットルSPレシーブ	1	——	24M	0111-10312	3×12 スクリュ SW	2	——
7-10	1321-53150	※ ジェットニードル(供給年限切れ)	1	——		1321-91300	工具一式(年限切れ)	1	——
7-12	1321-53160	※ スロットルバルブ	1	——					
7-13	——	※ キャブレタボディ	1	——					
7-14	1321-53240	※ メーンジェットAssy	1	——					
7-15	1321-53210	※ ニードルバルブ(供給年限切れ)	1	——					
7-16	1321-53220	※ ヒンジバルブ(供給年切れ)	1	——					
7-17	1321-53230	※ ヒンジピン	1	——					
7-18	1321-53510	※ ヒンジSP	1	——					
7-19	1321-53530	※ メーンダイヤフラムPK	1	——					
7-20	1321-53520	※ メーンダイヤフラム	1	——					
7-21	1321-53540	※ メーンダイヤフラムカバー(供給切)	1	——					
7-22	1321-53310	※ アジャスターSP	1	——					
7-23	1321-53320	※ アジャスタースクリュ	1	——					