

部品表

DTU 26

鉄製枠



山田機械工業株式会社

〒651-2404 神戸市西区岩岡町古郷1534
TEL 078(967)1481
FAX 078(967)3090

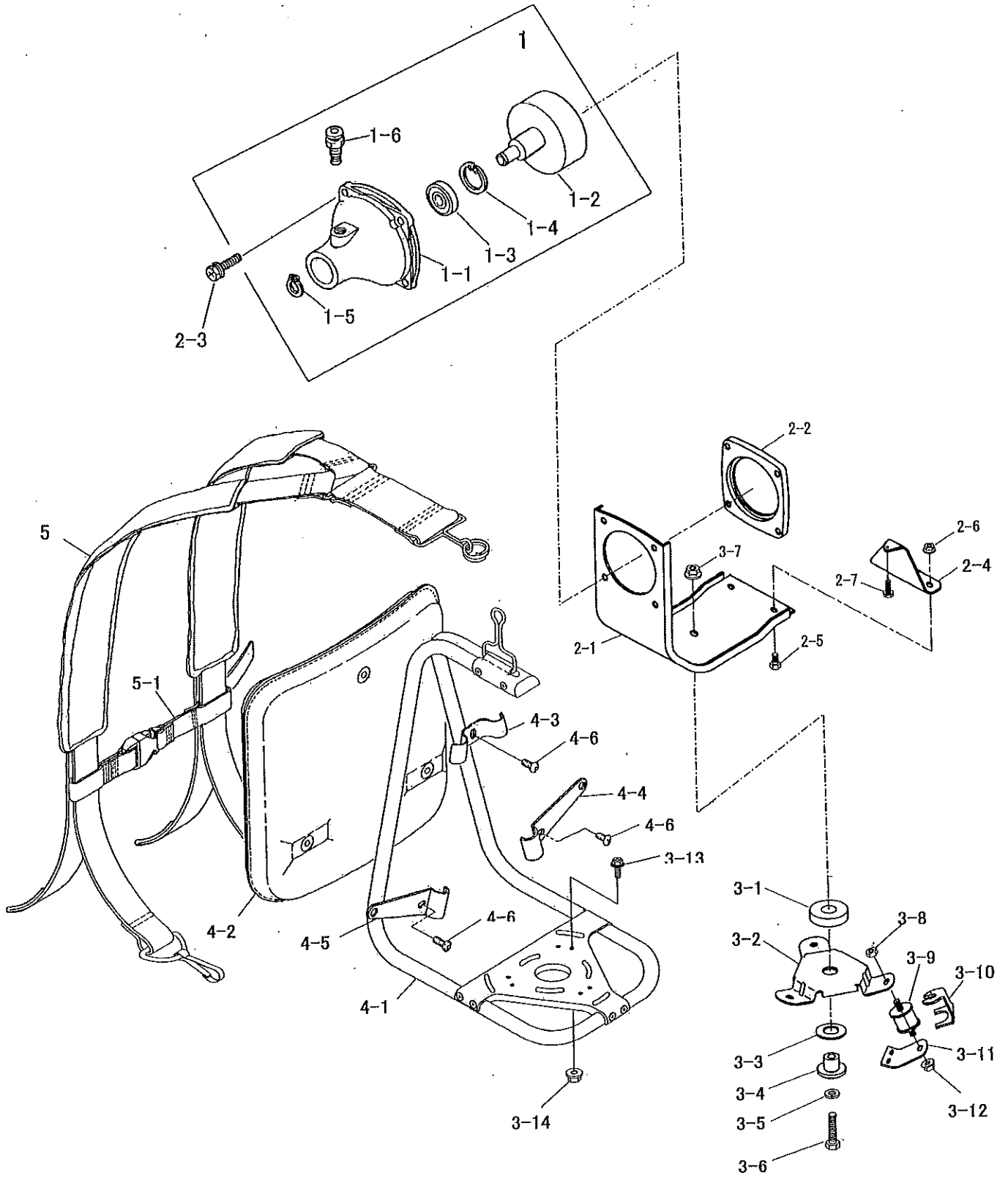
1. 本部品表は山田機械工業の純正部品表です。
2. 本部品は 2011 年 12 月 7 日 より適用いたします。（本部品表適用と同時に従来の部品表を廃止します。）
3. 部品注文は誤発送をさけるため、本部品表に記載されている品番及び品名にてご注文下さい。
4. 次に記載された機種種の補給部品は、年限切れのため補給を打ち切らせていただきます。
74C, 74H II, 74HF, 74HF I, 76P, 78F, 80L, AA, AF, AF I, AF II, AFT, AL, AX, AX II, CM, CP10, CP15, AB, C120L, C II, CA, CB, CB II, CF, CF II, DA, E, E I, E I B, E I F, E I FB, E II, EL, ELB, GAL, GALB, GF, GLL, K, K II F, K II T, R, V, VKT, VT, B3M, BD, BMs, BXs, BXs-30, S1K, DK, DM, ECS5, F21DM, F2DM, F2K, F2M, F3Z, FKs, G21M, G21Mp, G24M, G24Mp, G2K, G2X, G2Z, GKs, GMs, CX, CXs, K21M, K2Xs, K2Z, KG, KGR, KGs, KL, KX, KXs, L4M, LXs-40, NK, NKR, NY, SD, SDR, SET-20, SETR-20, V2K, V2M, F2M, S2Z, V260M

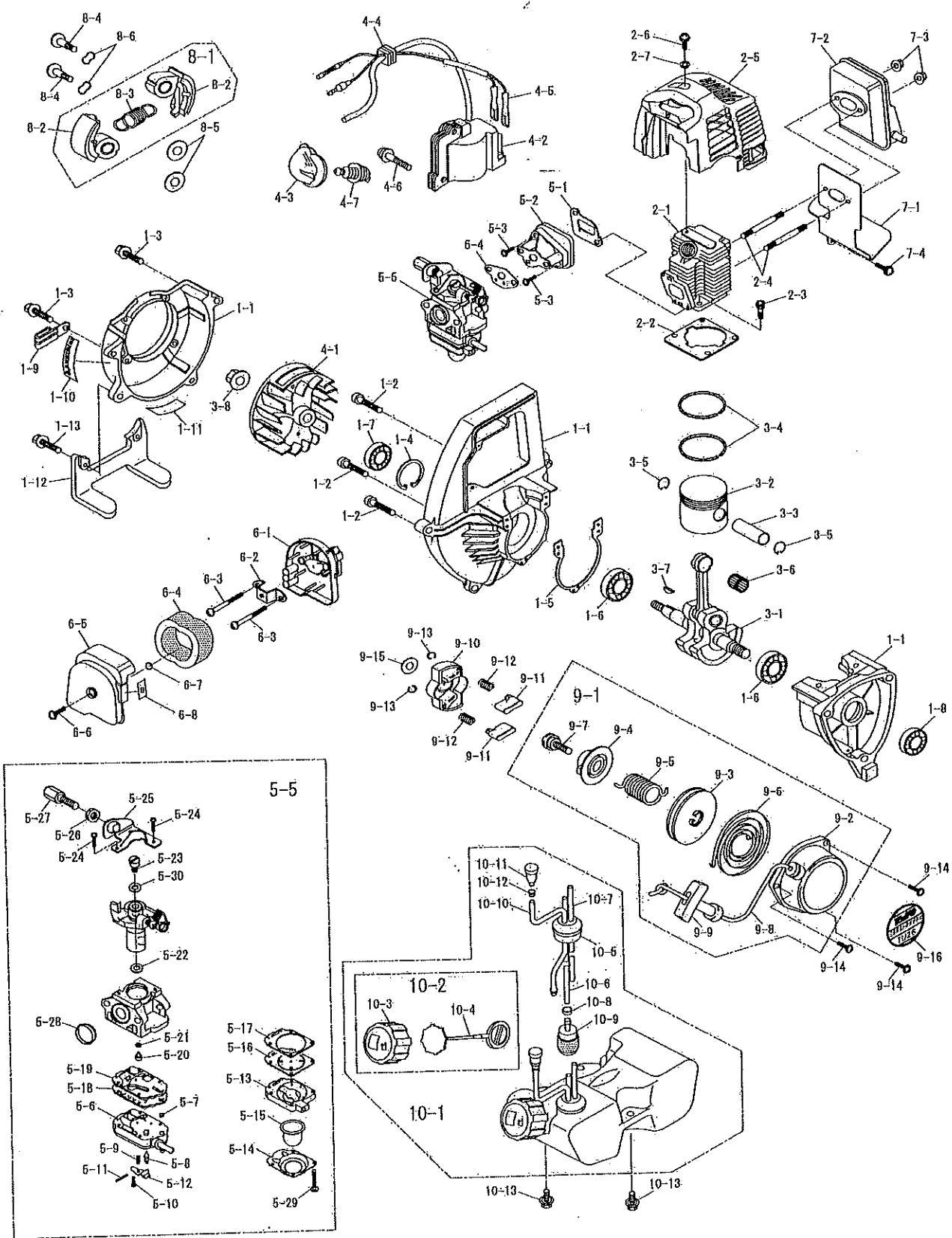
部品表の見方

- 品番欄及び、単価欄の横線は単品では補給いたしません。
- ※ 単価で補給いたしません。
- 旧製品に使用可能で、その部品の代わりに補給する場合があります。
- 3 (太字) アッセンブリ部品
- アッシ アッセンブリ部品
- SW バネ座金
- W 平座金
- AJ アジャスタ
- SP コイルバネ
- PK パッキン又はガスケット
- ボルト 六角ボルト

注 旧製品については旧部品表を参照して下さい。但し価格についてはお問い合わせください。

本価格は改良のため予告なく品名及び価格が変わることがあります。





背負棒

DTU26

図番	品番	部品名	個数	価格
1-1	1461-21100	クランクケースアッシ	1	
1-2	1436-10525	M5X25 スクリュ SW	3	
1-3	1343-20520	M5X20 ボルト SW, W	2	
1-4	0212-02812	R-28 スナップリング	1	
1-5	1461-21130	クランクケースPK	1	
1-6	0311-06001	6001 ベアリング	2	
1-7	1461-24160	オイルシール12-30-9	1	
1-8	1333-24170	オイルシール12-22-7	1	
1-9	1343-36120	コードクランプ	1	
1-10	—		1	—
1-11	—		1	—
1-12	1461-52150	エンジンスタンド	1	
1-13	1343-20525	M5X25 ボルト SW,W	2	
2-1	1461-11110	シリンダー	1	
2-2	1423-11120	シリンダガスケット	1	
2-3	0126-00516	M5X16 六角穴付ボルト	4	
2-4	1441-11180	M5×40 スタッドボルト	2	
2-5	1461-13110	シリンダーカバー	1	
2-6	0111-30516	M5×16 スクリュ SW, W	1	
2-7	1461-13140	M5 ワッシャー	1	
3-1	1461-22110	クランクシャフト	1	
3-2	1461-14130	ピストン	1	
3-3	1424-14140	ピストンピン	1	
3-4	1424-14110	ピストンリング組	1	
3-5	1321-14150	スナップリングピストンピ	2	
3-6	1321-14160	ベアリングピストンピン	1	
3-7	1331-22140	半月キー	1	
3-8	1323-32310	M8コニカルSP ナット	1	
4-1	1461-32110	ロータ	1	
4-2	1461-32140	イグニッションコイル(※印付)	1	
4-3	1461-34120	※ プラグキャップSP付	1	
4-4	1423-34140	グロメット	1	
4-5	1461-35120	リードワイヤ	1	
4-6	1343-20520	M5X20 ボルト SW, W	2	
4-7	1461-34110	点火プラグ(BMR6A)	1	
5-1	1423-11130	インシュレータPK	1	
5-2	1423-11141	インシュレータ	1	
5-3	0111-20520	M5×20 スクリュ SW, W	2	
5-4	1423-11150	キャブレタPK	1	
5-5	1461-53000	キャブレタD ASSY(※印付)	1	
5-6	1423-53320	※ ホップボディASSY(O印付)	1	
5-7	1326-53310	○ スクリーンポンプ	1	

図番	品番	部品名	個数	価格
5-8	1326-53410	○ ニードルバルブ	1	
5-9	1423-53420	○ ヒンジSP	1	
5-10	1326-53450	○ スクリュヒンジピン	1	
5-11	1326-53440	○ ピン ヒンジ	1	
5-12	1326-53430	○ レバーヒンジ	1	
5-13	1326-53351	※ ダイアフラムボディ	1	
5-14	1326-53371	※ カバープライマポンプ	1	
5-15	1326-53360	※ プライマポンプ	1	
5-16	1451-53340	※ メーンダイヤフラム	1	
5-17	1326-53331	※ メーンダイヤフラムPK	1	
5-18	1326-53270	※ ポンプダイヤフラム	1	
5-19	1441-53260	※ ポンプPK	1	
5-20	1461-53140	※ メインジェット	1	
5-21	1326-53240	※ Oリング(キカキ)	1	
5-22	1326-53220	※ クリップ	1	
5-23	1326-53190	※ ワイヤホルダ(スイベル)	1	
5-24	1425-00310	※ 3×10スクリュ ブラケット	2	
5-25	1433-53120	※ ブラケット	1	
5-26	1326-53130	※ AJ ナット	1	
5-27	1435-53140	※ アジャストスクリュ	1	
5-28	1326-53390	※ パッキン(キカキ)	1	
5-29	1425-00324	※ M3X24 スクリュ	4	
5-30	1433-53230	※ ワッシャ	1	
6-1	1461-54140	クリーナーケース	1	
6-2	1326-54150	ブラケット	1	
6-3	0111-20550	M5X50 スクリュ SW, W	2	
6-4	1423-54130	クリーナエレメント	1	
6-5	1461-54110	クリーナーカバー	1	
6-6	0111-30512	M5×12 スクリュ SW, W	1	
6-7	1428-54280	Oリング	1	
6-8	1423-54170	ネームラベル チョーク	1	
7-1	1461-12130	マフラーPK	1	
7-2	1461-12110	マフラー	1	
7-3	1321-12170	M5フランジナット	2	
7-4	0111-30512	M5×12 スクリュ SW, W	1	
8-1	1456-31100	クラッチASSY(※印付)	1	
8-2	1461-31110	※ クラッチシュ	2	
8-3	1461-31140	※ クラッチSP	1	
8-4	1423-31130	クラッチボルト	2	
8-5	1423-31120	6mm クラッチ W	2	
8-6	1423-31150	8mm ウェーブ W	2	

